

VUE : Vanne 2 voies à brides, PN 16/10 (él.)

Votre atout en matière d'efficacité énergétique

Utilisation efficace dans les régulations continues

Caractéristiques

- Régulation continue de l'eau chaude/froide et de la vapeur basse pression jusqu'à 115 °C en circuits fermés
- Qualité de l'eau selon VDI 2035
- En combinaison avec les servomoteurs de vanne AVM 105(S), AVM 115(S), AVM 321(S), AVF 124 et AVF 125(S) comme appareil de réglage
- Ne convient pas à l'eau potable
- Vanne avec raccord à brides selon EN 1092-2, joint d'étanchéité forme B, pour PN 16 et PN 10
- Vanne de régulation sans graisse silicone, vernie en noir
- Courbe caractéristique réglable sur linéaire, exponentielle ou quadratique avec servomoteurs de vanne SUT (SAUTER Universal Technologie)
- Vanne fermée lorsque la tige est sortie
- Fermeture : contre ou avec la pression
- Corps et siège de vanne en fonte grise
- Tige de vanne en acier inox
- Soupape de vanne en laiton avec anneau d'étanchéité en PTFE renforcé de fibres de verre
- Presse-étoupe en laiton, avec racleur et joint torique double en EPDM

Caractéristiques techniques

Valeurs caractéristiques

Pression nominale	PN 16/10
Raccordement	Bride selon EN 1092-2, forme B
Courbe caractéristique de la voie de régulation de la vanne F200	Linéaire
Courbe caractéristique de la voie de régulation de la vanne F300	Exponentielle
Rapport de réglage de la vanne	> 50:1
Presse-étoupe	2 joints toriques en EPDM
Taux de fuite	< 0,05 % de la valeur K_{VS}
Course de la vanne	8 mm

Conditions ambiantes¹⁾

Température de service ²⁾	-10...150 °C
Pression de service	PN 16 : jusqu'à 120 °C, 16 bar à 150 °C, 14,4 bar PN 10 : jusqu'à 120 °C, 10 bar à 150 °C, 9 bar Peut être interpolé linéairement entre 120 °C et 150 °C

Normes, directives

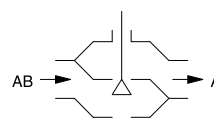
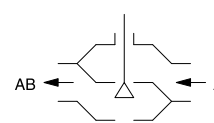
Données de pression et de température	EN 764, EN 1333
Valeur caractéristique d'écoulement	EN 60534 (page 3)
Directive équipements sous pression	97/23/CE (groupe de fluide II) Pas de marquage CE article 3.3

¹⁾ Le taux d'humidité dans l'air ne doit pas dépasser 75 %.

²⁾ Températures inférieures à 0 °C : utiliser un chauffage de presse-étoupe. Températures supérieures à 100 °C : utiliser une pièce intermédiaire (accessoire)



VUE032F300



Application ValveDim



Aperçu des types

Modèle	Diamètre nominal	Valeur K_{vs}	Poids
VUE015F350	DN 15	0,4 m ³ /h	3,2 kg
VUE015F340	DN 15	0,63 m ³ /h	3,2 kg
VUE015F330	DN 15	1 m ³ /h	3,2 kg
VUE015F320	DN 15	1,6 m ³ /h	3,2 kg
VUE015F310	DN 15	2,5 m ³ /h	3,2 kg
VUE015F300	DN 15	4 m ³ /h	3,2 kg
VUE020F300	DN 20	6,3 m ³ /h	4,1 kg
VUE025F300	DN 25	10 m ³ /h	4,7 kg
VUE032F300	DN 32	16 m ³ /h	7,3 kg
VUE040F300	DN 40	22 m ³ /h	8,6 kg
VUE050F300	DN 50	28 m ³ /h	11,2 kg
VUE050F200	DN 50	40 m ³ /h	11,2 kg

Accessoires

Modèle	Description
0372240001	Réglage manuel pour vannes avec course de 8 mm
0372249001	Pièce intermédiaire nécessaire pour températures de fluide de 100...130 °C (recommandée pour les températures de < 10 °C)
0372249002	Pièce intermédiaire nécessaire pour des températures de fluide de 130...150 °C
0378284100	Chauffage de presse-étoupe 230 V~, 15 W pour fluide en dessous de 0 °C
0378284102	Chauffage de presse-étoupe 24 V~, 15 W pour fluide en dessous de 0 °C
0378368001	Presse-étoupe de rechange complet pour DN 15...50

Combinaison VUE et servomoteurs électriques

- i** *Prestation de garantie : les caractéristiques techniques et différences de pression indiquées ne sont applicables que lorsque les pièces sont utilisées en combinaison avec des servomoteurs SAUTER. L'utilisation de servomoteurs d'autres fournisseurs annulera toute prestation de garantie.*
- i** *Définition pour Δp_s : perte de pression max. admissible en cas de panne (rupture de tuyauterie en aval de la vanne), pour laquelle le servomoteur ferme la vanne de façon sûre à l'aide d'un ressort de rappel.*
- i** *Définition pour Δp_{max} : perte de pression max. admissible en mode de régulation, pour laquelle le servomoteur peut encore ouvrir et fermer la vanne de façon sûre.*

Combinaison VUE et servomoteur électrique, poussée 250 N, 500 N

Servomoteur	AVM105F100	AVM105F120 AVM105F122	AVM105SF132	AVM115F120 AVM115F122	AVM115SF132
Poussée	250 N	250 N	250 N	500 N	500 N
Signal de commande	2/3 pt.	2/3 pt.	2/3 pt., 0...10 V	2/3 pt.	2/3 pt., 0...10 V
Temps de course	30 s	120 s	35/60/120 s	120 s	60/120 s

 Δp [bar]

Fermant contre la pression	Δp_{max}	Δp_{max}	Δp_{max}	Δp_{max}	Δp_{max}
VUE015F350	4,0	4,0	4,0	6,0	6,0
VUE015F340					
VUE015F330					
VUE015F320					
VUE015F310					
VUE015F300					
VUE020F300	2,8	2,8	2,8	6,0	6,0
VUE025F300					
VUE032F300					
VUE040F300					
VUE050F300	2,1	2,1	2,1	5,2	5,2
VUE050F200	1,4	1,4	1,4	3,3	3,3

Servomoteur	AVM105F100	AVM105F120 AVM105F122	AVM105SF132	AVM115F120 AVM115F122	AVM115SF132
VUE050F300 VUE050F200	0,9	0,9	0,9	2,0	2,0

Pas utilisable pour une fermeture avec la pression

Combinaison VUE et servomoteur électrique avec rappel par ressort, poussée 500 N

Servomoteur	AVF124F130 AVF124F230	AVF125SF132 AVF125SF232
Poussée	500 N	500 N
Signal de commande	3-Pt.	2/3 pt., 0...10 V, 4...20 mA
Temps de course	60/120 s	60/120 s

Δp [bar]

Fermant contre la pression	Δp_{max}	Δp_s	Δp_{max}	Δp_s
VUE015F350 VUE015F340 VUE015F330 VUE015F320 VUE015F310 VUE015F300	6,0	16,0	6,0	16,0
VUE020F300	6,0	11,0	6,0	11,0
VUE025F300	6,0	6,8	6,0	6,8
VUE032F300	5,2	5,2	5,2	5,2
VUE040F300	3,3	3,3	3,3	3,3
VUE050F300 VUE050F200	2,0	2,0	2,0	2,0

Fermant avec la pression	Δp_{max}	Δp_s	Δp_{max}	Δp_s
VUE015F350 VUE015F340 VUE015F330 VUE015F320 VUE015F310 VUE015F300 VUE020F300	6,0	16,0	6,0	16,0
VUE025F300	5,0	16,0	5,0	16,0
VUE032F300	4,0	16,0	4,0	16,0
VUE040F300	2,5	16,0	2,5	16,0
VUE050F300 VUE050F200	1,5	16,0	1,5	16,0

💡 Températures supérieures à 100 °C : accessoires nécessaires

Combinaison VUE et servomoteur électrique, poussée 1 000 N

Servomoteur	AVM321F110 AVM321F112	AVM321SF132
Poussée	1000 N	1000 N
Signal de commande	2/3 pt.	2/3 pt., 0...10 V, 4...20 mA
Temps de course	48/96 s	32/96 s

Δp [bar]

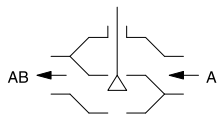
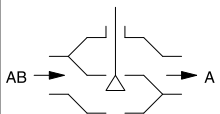
Fermant contre la pression	Δp_{max}	Δp_{max}
VUE015F350	10,0	10,0
VUE015F340		
VUE015F330		
VUE015F320		
VUE015F310		
VUE015F300		
VUE020F300		
VUE025F300		
VUE032F300	6,0	6,0
VUE040F300		
VUE050F300	4,0	4,0
VUE050F200		

Fermant avec la pression	Δp_{max}	Δp_{max}
VUE015F350	6,0	6,0
VUE015F340		
VUE015F330		
VUE015F320		
VUE015F310		
VUE015F300		
VUE020F300		
VUE025F300	5,0	6,0
VUE032F300	4,0	6,0
VUE040F300	2,5	2,5
VUE050F300	1,5	1,5
VUE050F200		

💡 Températures supérieures à 100 °C : accessoires nécessaires

Description du fonctionnement

La vanne peut être commandée avec un servomoteur électrique dans la position intermédiaire souhaitée. Lorsque la tige de la vanne est sortie, la voie de régulation de la vanne est fermée. Les vannes d'un diamètre nominal DN 15 à DN 50 peuvent être utilisées avec le procédé de fermeture « contre la pression » ou « avec la pression ». Il faut veiller au sens du débit au niveau de la vanne, ou en cas d'utilisation « avec la pression », coller une étiquette sur la vanne. Les valeurs caractéristiques d'écoulement correspondent à la norme EN 60534.

Fermeture contre la pression	Fermeture avec la pression
	

Les vannes de régulation se distinguent par une fiabilité et une précision élevées et contribuent de manière décisive à une régulation respectueuse de l'environnement. Elles satisfont des exigences élevées telles que la fonction de fermeture rapide, la maîtrise de pressions différentielles, la régulation de la température de fluide, la réalisation de la fonction de fermeture, et tout cela de manière silencieuse.

La tige de la vanne est raccordée automatiquement et fermement à la tige du servomoteur. La soupape de vanne en laiton régule un débit exponentiel dans la voie de régulation. L'étanchéité de la vanne est assurée par le siège usiné dans le corps.

Le presse-étoupe est exempt de maintenance. Il se compose d'un corps en laiton, de 2 joints toriques, d'un racleur et d'une réserve de graisse. Cette graisse est exempte de silicone. Il ne faut pas utiliser de lubrifiant à base de silicone pour la tige de la vanne.

Utilisation conforme

Ce produit est conçu uniquement pour l'emploi prévu par le fabricant, décrit à la section « Description du fonctionnement ».

Le respect de la législation relative au produit en fait également partie. Les modifications ou transformations ne sont pas autorisées.

Remarques concernant l'étude du projet et le montage

Les vannes peuvent être combinées aux servomoteurs avec ou sans rappel par ressort. Le servomoteur est à placer directement sur la vanne et à fixer avec un écrou ou des vis. La connexion du servomoteur à la tige de la vanne se fait automatiquement. Lors de la première mise en service de l'installation, le servomoteur sort et le dispositif de fermeture se ferme automatiquement lorsqu'il a atteint le siège inférieur de la vanne. La course de la vanne est également détectée par le servomoteur. Aucun autre réglage n'est requis. La force sur le siège est ainsi toujours la même, ce qui garantit le plus petit taux de fuite possible. Les servomoteurs SUT permettent de permuter la courbe caractéristique sur linéaire ou quadratique selon les souhaits. La combinaison de l'AVM 105S avec DN50F200 ne peut pas être permutée sur exponentielle.

L'installation doit être conforme à la norme DIN EN 14336 (installations de chauffage dans les bâtiments) afin d'optimiser la sécurité de fonctionnement des vannes. La norme DIN EN 14336 stipule entre autres que l'installation doit être rincée avant la mise en service.

Utilisation avec de la vapeur

Les vannes peuvent être utilisées pour la vapeur basse pression jusqu'à 115 °C avec les mêmes valeurs Δp_{\max} . Si la vanne est utilisée comme vanne de régulation, il faut veiller à ce que la course de la vanne ne s'effectue pas principalement dans le tiers inférieur. Il en résulterait une vitesse de débit extrêmement élevée, ce qui réduirait fortement la durée de vie de la vanne.

Utilisation avec de l'eau

Afin d'assurer la rétention des impuretés dans l'eau (boulettes de soudure, particules de rouille, etc.) et d'éviter que le joint de la tige ne soit endommagé, nous recommandons le montage de filtres, p. ex. par étage ou par colonne. Les exigences relatives à la qualité de l'eau sont celles de la norme VDI 2035.

En cas d'utilisation d'un additif dans l'eau, la compatibilité des matériaux doit être vérifiée avec le fabricant du fluide. La liste des matériaux indiquée ci-dessous peut être utilisée à cette fin. Nous recommandons, en cas d'utilisation de glycol, de choisir une concentration comprise entre 20 % et 55 %.

Autres remarques concernant le système hydraulique et les bruits dans les installations

Les vannes peuvent être utilisées dans un environnement silencieux. Afin d'éviter le bruit, les différences de pression Δp_{\max} , tel qu'indiqué ci-dessous, ne doivent pas être dépassées.

La différence de pression Δp_v est la plus haute pression admissible au niveau de la vanne, indépendamment de la position de la course, afin de limiter le risque de cavitation et d'érosion. Ces valeurs sont indépendantes de la force du servomoteur. La cavitation accélère l'usure de la soupape de vanne et du siège dans la vanne et génère du bruit. Afin d'éviter la cavitation, la pression différentielle ne doit pas dépasser la valeur Δp_{crit} :

$$\Delta p_{\text{crit}} = (p_1 - p_v) \times 0,5$$

p_1 = pression primaire avant la vanne (bar)

p_v = pression de la vapeur à la température de service (bar)

Le calcul s'effectue avec la pression absolue.

Veillez noter qu'un dépassement de la différence de pression Δp_{\max} peut endommager la vanne par cavitation et érosion. Dans le cas d'un rappel par ressort, les valeurs Δp_s représentent simultanément la pression différentielle admissible jusqu'à laquelle le servomoteur assure une fermeture de la vanne

en cas d'incident. Étant donné qu'il s'agit d'une fonction de secours avec un mouvement « rapide » de la course (au moyen du ressort), cette valeur peut dépasser Δp_{\max} .

Position de montage

L'appareil de réglage peut être monté dans une position quelconque. Toutefois, la position de montage suspendue n'est pas recommandée. Veillez à ce que des substances telles que condensat ou gouttes d'eau, etc. ne pénètrent pas dans le servomoteur. Dans une position de montage horizontale, sans support de servomoteur, le poids maximal admissible sur la vanne est de 25 kg.

Lors du montage du servomoteur sur la vanne, il faut veiller à ce que la soupape de vanne ne tourne pas sur le siège (endommagement de la surface d'étanchéité). L'isolation de la vanne doit s'arrêter à la bride de raccordement du servomoteur.

Réglette et documents techniques complémentaires

Réglette SAUTER pour le dimensionnement des vannes	P100013496
Manuel technique « Appareils de réglage »	7 000477 001
Valeurs caractéristiques, instructions d'installation, régulation, généralités	Prescriptions EN, DIN, AD, TRD et OLAA en vigueur
Instructions de montage :	
DN 15...50	MV 506008
AVM 105,115,105S,115S	MV 506065
AVM 125S	MV 506066
AVF 124,124S	MV 505851
AVF 125S	MV 506067
AVM 321S	P 100011900
Déclaration matériaux et environnement	MD 56.115

Dimensionnement des vannes



SAUTER fournit divers outils pour le dimensionnement des vannes et les études de projet :

- Application pour smartphone ValveDim
- Programme ValveDim pour PC
- Réglette ValveDim

Vous pouvez trouver les outils en cliquant sur le lien

www.sauter-controls.com/fr/services/dimensionnement-de-vanne/ ou en scannant le code QR



Courbe caractéristique pour les servomoteurs avec positionneurs

Sur servomoteur AVM 105S, AVM 115S ou AVM 321S

Exponentielle/linéaire

Réglable avec le commutateur de codage

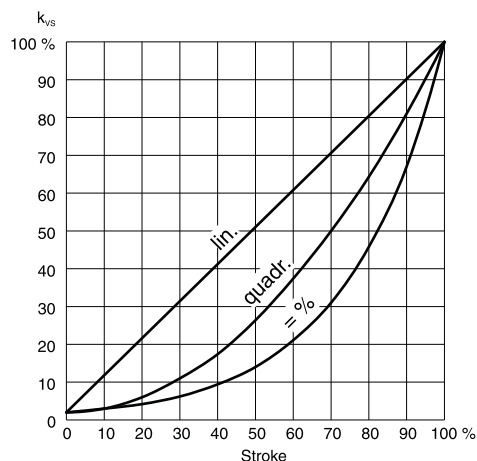
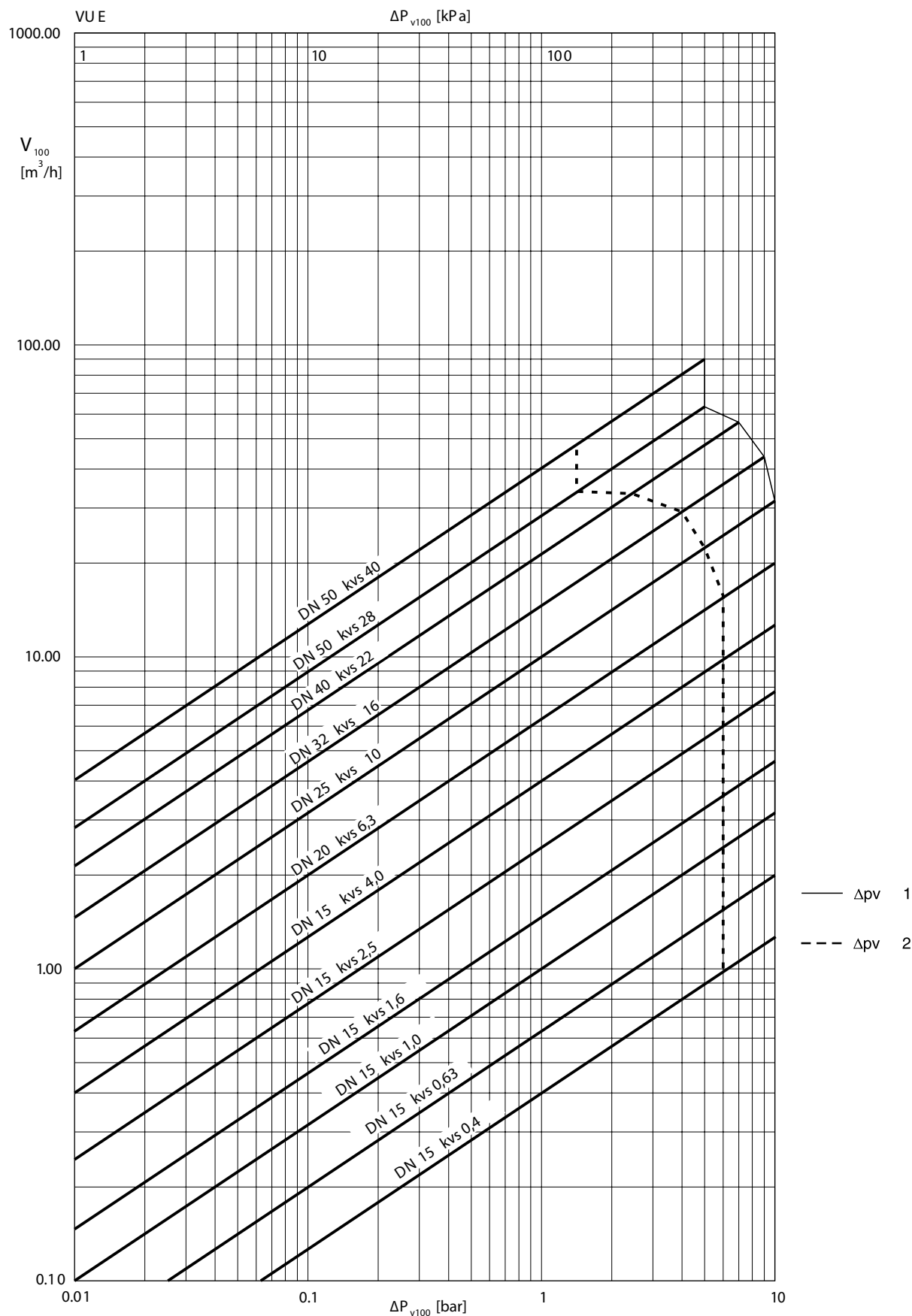


Diagramme de débit



1 : contre la pression
 2 : avec la pression

Modèle	Δp_v	
	Contre la pression	Avec la pression
VUE015	10	6
VUE020	10	6
VUE025	10	5
VUE032	9	4
VUE040	7	2,5
VUE050	5	1,5

Conception et matériaux

Corps de vanne en fonte grise selon EN 1561, code EN-GJL-250, numéro de matériau EN-JL 1040 à brides lisses et percées selon EN 1092-2, joint d'étanchéité forme B. Corps de vanne protégé par une couleur mate selon RAL 9005 noir foncé. Recommandation pour la bride à souder selon EN 1092-1. Encombrement selon EN 558-1, série de base 1. Joint plat sur le corps de vanne en matériau sans amiante.

Numéros de matériau selon DIN

	N° de matériau DIN	Désignation DIN
Corps de vanne	EN-JL 1040	EN-GJL-250 (GG25)
Siège de vanne	EN-JL 1040	EN-GJL-250
Tige de vanne	1.4305	X8CrNiS18-9
Soupape de vanne	CW617W	CuZn40Pb2
Joint de soupape	PTFE	
Presse-étoupe	CW617W	CuZn40Pb2

Définition des différences de pression

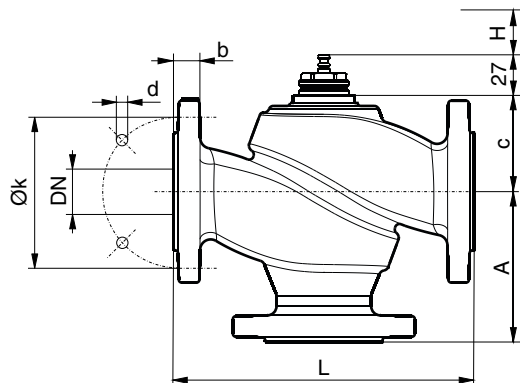
- Δp_v : Pression différentielle maximale admissible sur la vanne pour chaque position de la course, limitée par le niveau sonore et l'érosion. Cette valeur caractéristique caractérise la vanne comme élément conducteur spécifiquement dans son comportement hydraulique. Le contrôle de la cavitation, de l'érosion et du bruit en résultant permet d'améliorer aussi bien la durée de vie que l'état de fonctionnement.
- Δp_{max} : Pression différentielle maximale admissible sur la vanne, pour laquelle le servomoteur peut encore ouvrir et fermer la vanne de façon sûre. Sont prises en compte : la pression statique et les influences des flux. Cette valeur garantit un mouvement de la course et une étanchéité sans problème. La valeur Δp_v de la vanne n'est jamais dépassée.
- Δp_s : Pression différentielle maximale admissible sur la vanne en cas de défaut (p. ex. absence de tension, pression et température excessives, rupture de tuyauterie) pour laquelle le servomoteur peut fermer la vanne de manière étanche et, le cas échéant, maintenir toute la pression de service contre la pression atmosphérique. Étant donné qu'il s'agit ici d'une fonction de sécurité avec un mouvement rapide de la course, Δp_s peut être supérieure à Δp_{max} ou Δp_v . Les interférences des flux survenant ici passeront rapidement. Ils sont d'une importance mineure pour ce mode de fonctionnement. Pour les vannes 3 voies, les valeurs ne s'appliquent qu'à la voie de régulation.
- Δp_{stat} : Pression de la conduite derrière la vanne. Elle correspond essentiellement à la pression de repos lorsque la pompe est désactivée, générée p. ex. par le niveau du fluide de l'installation, l'accroissement de pression par le réservoir de pression ou la pression de la vapeur. Pour les vannes qui ferment avec la pression, il faut utiliser pour cela l'addition de la pression statique et de la pression de la pompe.

Élimination

Lors de l'élimination, il faut respecter le cadre juridique local actuellement en vigueur. Vous trouverez des informations complémentaires concernant les matériaux dans la « Déclaration matériaux et environnement » relative à ce produit.

Plans d'encombrement

DN15...50

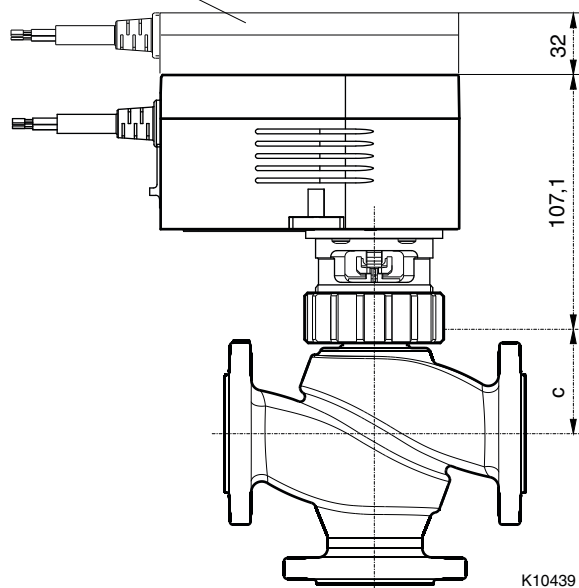


VUE, BUE	DN	A	c	L	H	k	d	b
015	15	70	41,5	130	8	65	14 x 4	14
020	20	75	48	150	8	75	14 x 4	16
025	25	80	54,5	160	8	85	14 x 4	16
032	32	95	60,5	180	8	100	19 x 4	18
040	40	100	70,5	200	8	110	19 x 4	18
050	50	115	71	230	8	125	19 x 4	20

Combinaisons

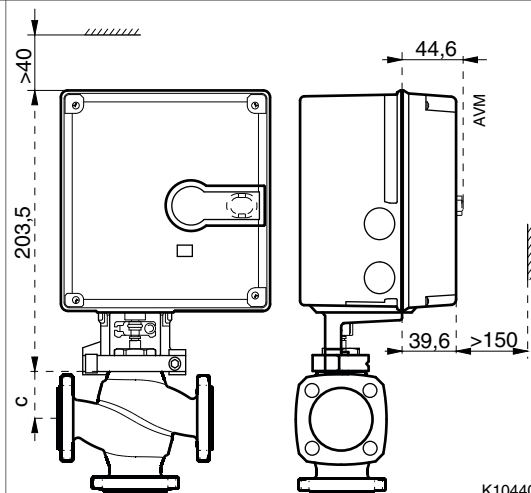
AVM 104 / 105 / 114 / 115 / S

372145, 372286



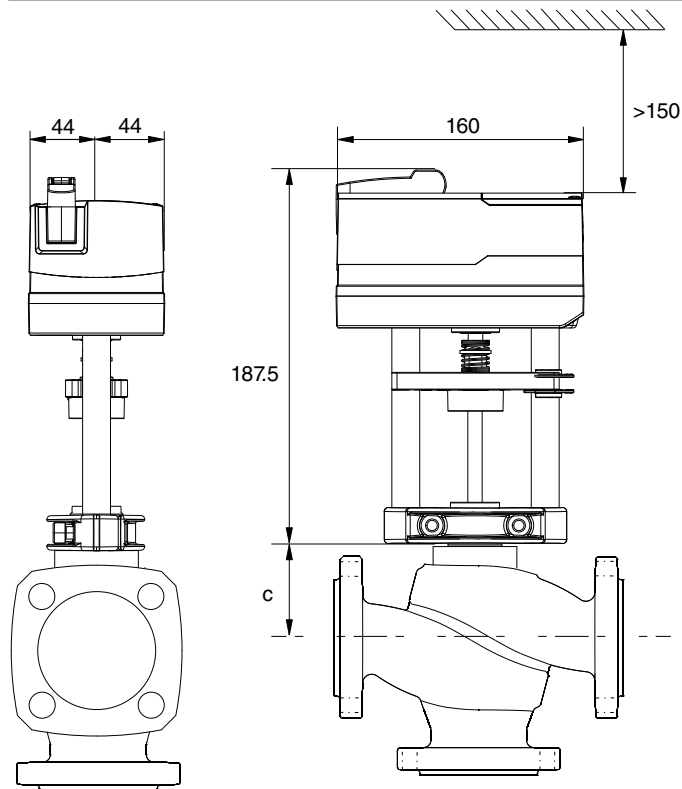
K10439

AVF 124 / 125 / S

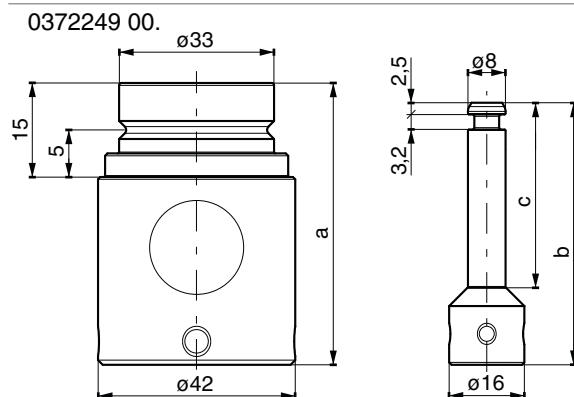
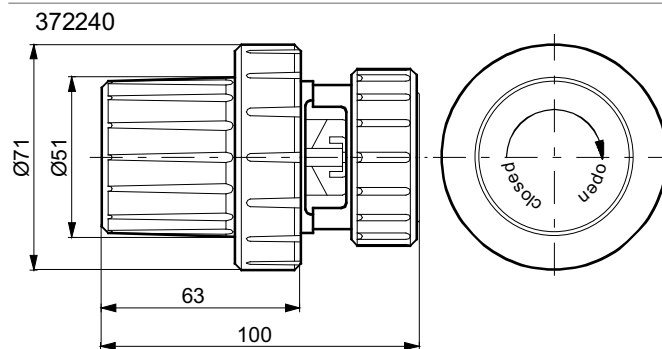


K10440

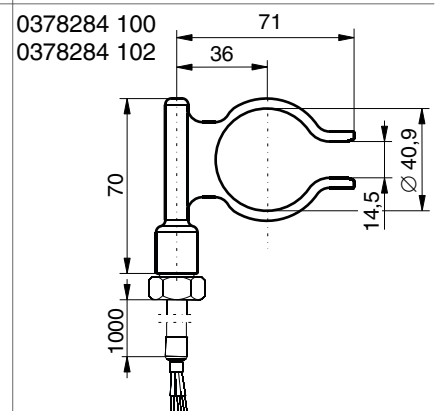
AVM 321/S



Accessoires



M10209



	a [mm]	b [mm]	c [mm]
0372249 001	60	55,8	40
0372249 002	80	75,8	60