

AXF 217S : Servomoteur électrique pour petites vannes avec positionneur

Votre atout en matière d'efficacité énergétique

L'adaptation automatique de la vanne et la désactivation intelligente permettent d'atteindre une efficacité énergétique maximale.

Caractéristiques

- Moteur pas à pas avec électronique de commande et de coupure
- Montage sur vanne avec filetage M30 × 1,5
- Version avec sens de commande 1 (Direct Acting) ou 2 (Reverse Acting), réglable
- Courses de la vanne réglables
- Adaptation automatique de la course
- Fonction de retour électrique
- Train d'engrenages exempt de maintenance
- Peut être utilisé pour le post-équipement d'installations existantes à l'aide d'adaptateurs correspondants
- Contrôle de l'état et affichage de diagnostic au moyen d'une LED bicolore intégrée
- Montage : debout, de la verticale à l'horizontale, non suspendu

Caractéristiques techniques

Alimentation électrique

Tension d'alimentation	24 V~ ±15 %, 50...60 Hz 24 V= ±15 %
Puissance absorbée	5 VA en chargement, 2,5 VA en fonctionnement, 1 W en veille

Valeurs caractéristiques¹⁾

Sens d'action	1 ou 2 (réglable)
Course nominale	Max. 6 mm Adaptation automatique de la course
Temps de course	8 s/mm
Cote de fermeture	H0 :10 mm
Poussée	160 N
Niveau de pression acoustique	< 30 dB (A)
Signal de commande	0(2)...10 V; 5...10 V; 0...5 V R _i > 100 kΩ; 0(4)...20 mA R _i = 500 Ω
Rétrosignal	0...10 V=, ±5 %
Durée de chargement	150 sec. (supercondensateur)

Conditions ambiantes

Température ambiante	0...50 °C, sans condensation
Température de service max. à la vanne	95 °C
Température de stockage et de transport	-20...65 °C
Humidité ambiante	< 90 % HR

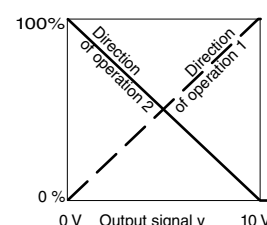
Détails de construction

Poids	0,2 kg
Boîtier	Composé de deux parties, gris clair (RAL 7035)
Matériau du boîtier	Plastique



AXF217SF404

AXF217SF405



¹⁾ Pour le sens de commande et le réglage de la tension de commande : sélectionnable au moyen de l'accessoire 0550360010 (configurateur), réglage d'usine « 1 » (DA). Sens de commande 1 : augmentation du signal de commande = le servomoteur sort (fermeture vanne VUT, VUL, VXL, VDL, BUL, BUT, ouverture voie de régulation vanne BXL) Sens de commande 2 : augmentation du signal de commande = le servomoteur rentre (ouverture vanne VUT, VUL, VXL, VDL, BUL, BUT, fermeture voie de régulation vanne BXL)



Filetage	Laiton nickelé M30 × 1,5
Câble de raccordement	1,50 m de long, sans halogène 4 × 0,5 mm ² , gris clair, enfichable

Normes, directives	Indice de protection	IP54 (EN 60529)
	Classe de protection	III (IEC 60730)
	Conformité CE selon	Directive CEM 2014/30/UE 60730-1, 60730-2-14

Aperçu des types

Modèle	Caractéristiques
AXF217SF404	Servomoteur électrique pour petites vannes avec positionneur, adaptation automatique de la course, fonction de retour électrique :le plongeur sort (EFSD)
AXF217SF405	Servomoteur électrique pour petites vannes avec positionneur, adaptation automatique de la course, fonction de retour électrique :le plongeur rentre (EFSU)

Accessoires


Modèle	Description
0550360010	Configurateur pour modifier le signal de commande, le sens d'action, la courbe caractéristique, la direction de la fonction retour
0371235001	Adaptateur pour montage sur vannes Oventrop (M30 × 1)
0550393002	Adaptateur pour montage sur vannes Danfoss, type RAVL, 26 mm
0550393003	Adaptateur pour montage sur vannes Danfoss, type RAV, 34 mm
0371356001	Adaptateur pour montage sur collecteurs de chauffage au sol Beulco ou Tobler (M30 × 1)
0371361001	Adaptateur pour montage sur vannes Herz, type Herz-TS'90 (M28 × 1,5)
0371363001	Adaptateur pour montage sur vannes Tour et Andersson, type TA/RVT (M28 × 1,5)
0550393004	Adaptateur pour montage sur vannes Danfoss, type RA 2000, 22 mm

Description du fonctionnement

Fonction de retour : le servomoteur est équipé d'un condensateur électrique qui amène le servomoteur et la vanne dans une position prédéfinie (ouverte ou fermée) en cas de coupure totale de courant (> 1 sec.). Le temps de course de la fonction de retour est de 8 s/mm.

Une fois l'alimentation électrique rétablie, le condensateur électrique est chargé (150 sec.) et la routine de détection automatique de la course est exécutée. Le servomoteur est alors à nouveau disponible pour un fonctionnement normal. La fonction de retour électronique est conçue pour une durée de vie garantie de 5 000 charges complètes.

Auto-ajustage : pour la détection de la course de la vanne, le servomoteur déplace complètement la tige de la vanne dans les deux positions de fin de course dès que la tension de service est appliquée. La mesure de la position de la tige permet de calculer la course totale de la vanne et de l'enregistrer dans le servomoteur. Dès que le cycle de calibrage (la LED rouge clignote lentement) est terminé, le servomoteur passe en mode de fonctionnement normal (la LED verte est allumée en permanence). La tige de la vanne atteint ensuite la position correspondant au signal de commande.

	Remarque
	Pour un fonctionnement correct, le servomoteur requiert une vanne avec une précontrainte d'au moins 2 kg. Le servomoteur effectue un auto-ajustage à chaque fois qu'il est mis hors tension ou sous tension.

Sens de commande 1 :

- Lorsque le signal de positionnement augmente, la tige du servomoteur sort et les vannes 2 voies VUT, VUL, VXL, VDL et les vannes 3 voies BUL, BUT (voie de régulation) se ferment. Dans le cas de la vanne 3 voies BXL, la voie de régulation s'ouvre.

Sens de commande 2 :

- Lorsque le signal de positionnement augmente, la tige du servomoteur rentre et les vannes 2 voies VUT, VUL, VXL, VDL et les vannes 3 voies BUL, BUT (voie de régulation) s'ouvrent. Dans le cas de la vanne 3 voies BXL, la voie de régulation se ferme.

Configurateur

La connexion pour le configurateur (accessoire 0550360010) est située sous le couvercle amovible du boîtier. Les réglages suivants peuvent être effectués à l'aide du configurateur :

- Réglage du signal d'entrée. Il peut être réglé sur 0...10 V, sur 5...10 V ou sur 0...5 V.

- Sélection du sens de commande 1 (Direct Acting) ou 2 (Reverse Acting). Réglage d'usine : sens de commande 1.
- Sélection de la courbe caractéristique « linéaire » ou « exponentielle ». Réglage d'usine : « linéaire ».
- Sélection de la direction de la fonction de retour électrique :
 - Le plongeur sort (EFSO) pour AXF217SF404 d'usine
 - Le plongeur rentre (EFSU) pour AXF217SF405 d'usine

Une fois le réglage effectué, remettez le cache du couvercle en place.

Confirmation de la position de fin de course

Réajustement du servomoteur toutes les deux heures lorsque celui-ci est resté en position de fin de course pendant deux heures (100 % sorti).

Utilisation conforme

Ce produit est conçu uniquement pour l'emploi prévu par le fabricant, décrit à la section « Description du fonctionnement ».

Le respect de la législation relative au produit en fait également partie. Les modifications ou transformations ne sont pas autorisées.

Utilisation non conforme

Le système AXF 217S ne possède ni sécurité fonctionnelle ni sécurité intégrée.

Le produit ne convient pas :

- pour des fonctions de sécurité
- aux systèmes des catégories 1 à 4 selon la Directive équipements sous pression 2014/68/UE

Combinaison avec des vannes d'autres fabricants

JCI	Danfoss	Frese	Industrie Technik	Oventrop
<ul style="list-style-type: none"> • Série VG3000 • Série V5000 (n'est plus produite) • Série VG6000 (n'est plus produite) • Série VP1000 	<ul style="list-style-type: none"> • AB-QM (DN10–DN32) 	<ul style="list-style-type: none"> • Optima Compact 53–13xx, 2,5 mm (DN10–DN20) • Optima Compact 53–13xx, 5,0 mm (DN10–DN20) • Optima Compact 53–13xx, 5,5 mm (DN25–DN32) 	<ul style="list-style-type: none"> • Série VFX (DN15–DN20) 	<ul style="list-style-type: none"> • COCON QTZ (DN10–DN32) • COCON 2TZ (DN15–DN20) • Tri-M Plus

Schneider Electric	Siemens	TA Hydraulics	Fratelli Pettinaroli	Watts Industries
<ul style="list-style-type: none"> • Série VZx8 VZx8C (DN15–DN20) 	<ul style="list-style-type: none"> • Série VVP47 • Série VXP47 • Série VMP47 • Série VVI46 • Série VXI46 • Série VVS46 • Série VXS46 	<ul style="list-style-type: none"> • TBV-C (DN15–DN20) • TBV-CM (DN15–DN25) • TBV-CMP (DN15–DN25) • KTCM512 (DN15–DN25) • TA Compact (DN10–DN32) • TA Modulator (DN15–DN20) 	<ul style="list-style-type: none"> • Série 91 • Série 92 • Série 93 	<ul style="list-style-type: none"> • Série 2131 • Série 3131 • Série 4131

Indicateur d'état LED

État	Affichage	Description
Éteinte	●	Aucune tension présente
Rouge, vert, bleu clignotant simultanément		Le servomoteur n'est pas configuré
Vert clignotant		Le servomoteur se déplace jusque dans la position, ou la position de fin de course est atteinte
Vert en permanence	●	Position atteinte
Rouge clignotant lentement		Cycle d'ajustage
Rouge clignotant rapidement		Erreur temporaire, vanne éventuellement bloquée
Rouge en permanence	●	Pas de signal d'entrée
Bleu clignotant lentement		Le supercondensateur fonctionne, la sécurité intégrée est active
Bleu clignotant rapidement		Le supercondensateur a atteint la fin de sa durée de vie
Bleu continu	●	Le supercondensateur est en cours de charge

Remarques concernant l'étude du projet et le montage

Le montage sur la vanne ne requiert aucun outil. En cas de coupure de courant, la vanne se ferme ou s'ouvre grâce au supercondensateur. Lors du branchement ou du changement des câbles de raccordement, la tension secteur doit être coupée. Le servomoteur ne peut être monté sur la vanne que si la tige du servomoteur n'est pas sortie à 100 %. Réglage d'usine : course 0 %.

Position de montage

Un montage sous la vanne n'est pas autorisé.

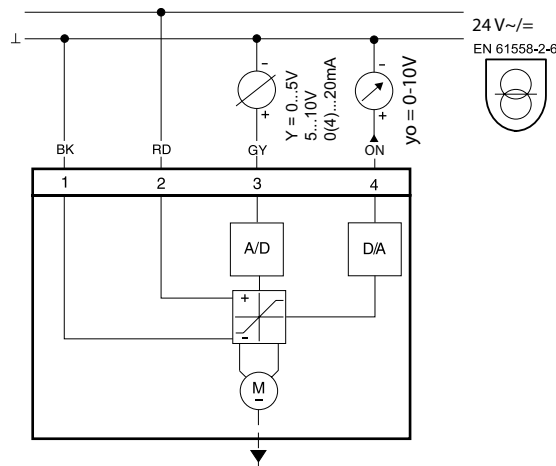
Montage en extérieur

En cas de montage en extérieur, protégez l'appareil contre les intempéries.

Élimination

Lors de l'élimination, il faut respecter le cadre juridique local actuellement en vigueur. Vous trouverez des informations complémentaires concernant les matériaux dans la « Déclaration matériaux et environnement » relative à ce produit.

Schéma de raccordement



Raccordement	Code couleur	Couleur du fil
1	BK	Noir
2	RD	Rouge

Raccordement	Code couleur	Couleur du fil
3	GY	Gris
4	ON	Orange

Plan d'encombrement

Toutes les mesures sont exprimées en millimètres.

