

AXT 201, 211 : Servomoteur thermique pour petites vannes avec indicateur de course

Votre atout en matière d'efficacité énergétique

Utilisation sécurisée pour une régulation efficace

Caractéristiques

- Montage sur la vanne sans effort au moyen de la fermeture Low-Force-Locking® (LFL)
- Assemblage avec la vanne par filetage M30 × 1,5 avec adaptation automatique de la cote de fermeture
- Poussée maximale 125 N
- Avec élément de dilatation 230 V ou 24 V
- Indicateur de position bien visible
- Versions NC « fermées sans courant » et NO « ouvertes sans courant » (avec ou sans contact auxiliaire)
- Version avec réglage manuel
- Silencieux et sans entretien
- Connexion électrique modulaire (diverses fonctions, longueurs et types de câble)
- Écrou à baïonnette en plastique M30 × 1,5 inclus
- Peut être utilisé pour le post-équipement d'installations existantes, sans adaptateur
- Montage possible dans n'importe quelle position, même en position renversée



AXT201F110



Caractéristiques techniques

Alimentation électrique

Tension d'alimentation 24 V~	±20 %, 50...60 Hz
Tension d'alimentation 24 V=	±20 %
Tension d'alimentation 230 V~	±15 %, 50...60 Hz
Puissance absorbée en fonctionnement	2,5 W (230 V~), 3 W (24 V=)
Puissance d'enclenchement 24 V~/=	5 W/5 VA
Puissance d'enclenchement 230 V~	40 W/40 VA
Courant d'enclenchement 24 V~	220 mA
Courant d'enclenchement 230 V~	150 mA

Valeurs caractéristiques

Course	Max. 4,5 mm
--------	-------------

Conditions ambiantes

Température de service auprès de la vanne	100 °C max.
Température de stockage et de transport	-25...70 °C
Température ambiante adm.	0...50 °C
Humidité ambiante adm.	< 85 % HR sans condensation

Structure constructive

Boîtier	Blanc pur (RAL 9010) ou noir foncé (RAL 9005), surface brillante (protection incendie conformément aux normes EN 60695-2-11 et EN 60695-10-2)
Matériau du boîtier	Plastique difficilement inflammable
Câble de raccordement	Longueur standard 0,8 m (AXT201), 1 m (AXT211, H03...), PVC, 2 x 0,50 mm², blanc/noir

Normes, directives

Indice de protection	IP54 (EN 60529)
Classe de protection 24 V	III (EN 60730-1)
Classe de protection 230 V	II (EN 60730-1)



Conformité CE selon	Directive basse tension 2014/35/UE	EN 60730-1, EN 60730-2-14 EN 60335-1
	Directive RoHS 2011/65/UE	EN 50581
	Directive CEM 2014/30/UE	EN 61000-6-1, EN 61000-6-2 EN 61000-6-3, EN 61000-6-4

Aperçu des types

Modèle	Caractéristiques
AXT201F110	Version 230 V, NC, blanc, neutre, avec écrou à baïonnette surélevé M30 x 1,5, câble 0,8 m
AXT201F112	Version 24 V, NC, blanc, avec écrou à baïonnette surélevé M30 x 1,5, câble 1 m
AXT211F100	Version 230 V, NC, blanc, sans câble, emballé individuellement
AXT211F100B	Version 230 V, NC, noir, sans câble, emballé individuellement
AXT211F102	Version 24 V, NC, blanc, sans câble, emballé individuellement
AXT211F102B	Version 24 V, NC, noir, sans câble, emballé individuellement
AXT211F110	Version 230 V, NC, blanc, câble 1 m
AXT211F110B	Version 230 V, NC, noir, câble 1 m
AXT211F110M	Version 230 V, NC, blanc, avec réglage manuel, câble 1 m
AXT211F112	Version 24 V, NC, blanc, câble 1 m
AXT211F112B	Version 24 V, NC, noir, câble 1 m
AXT211F112M	Version 24 V, NC, blanc, avec réglage manuel, câble 1 m
AXT211F190	Version 230 V, NC, blanc, colis de 50 pièces, sans câble
AXT211F192	Version 24 V, NC, blanc, colis de 50 pièces, sans câble
AXT211F200	Version 230 V, NO, blanc, sans câble, emballé individuellement
AXT211F202	Version 24 V, NO, blanc, sans câble, emballé individuellement
AXT211F210	Version 230 V, NO, blanc, câble 1 m
AXT211F212	Version 24 V, NO, blanc, câble 1 m
AXT211HF110	Version 230 V, NC, blanc, avec contact auxiliaire, câble 1 m
AXT211HF210	Version 230 V, NO, blanc, avec contact auxiliaire, câble 1 m
AXT211HF112	Version 24 V, NC, blanc, avec contact auxiliaire, câble 1 m
AXT211HF212	Version 24 V, NO, blanc, avec contact auxiliaire, câble 1 m

Caractéristiques techniques

i Force de fermeture : en combinaison avec des vannes SAUTER

Type	Tension	Course max. (mm)	Force de fermeture (N)	NC/NO	Temps de course min. (minutes)	Poids (kg)
Version en blanc, neutre, avec écrou à baïonnette surélevé M30 x 1,5, câble 0,8 m, emballage individuel						
AXT201F110	230 V	4,5	90	NC	3,5	0,18
AXT201F112	24 V	4,5	90	NC	4,5	0,18

Type	Tension	Course max. (mm)	Force de fermeture (N)	NC/NO	Temps de course min. (minutes)	Poids (kg)
Version en blanc, avec écrou à baïonnette M30 x 1,5, câble 1 m, emballage par pièce						
AXT211F110	230 V	4,5	115	NC	3,5	0,18
AXT211F210	230 V	4,5	110	NO	3,5	0,18
AXT211F112	24 V	4,5	115	NC	4,5	0,18
AXT211F212	24 V	4,5	110	NO	4,5	0,18

Type	Tension	Course max. (mm)	Force de fermeture (N)	NC/NO	Temps de course min. (minutes)	Poids (kg)
Version en noir, avec écrou à baïonnette M30 x 1,5, câble 1 m, emballage par pièce						
AXT211F110B	230 V	4,5	115	NC	3,5	0,18
AXT211F112B	24 V	4,5	115	NC	4,5	0,18

Type	Tension	Course max. (mm)	Force de fermeture (N)	NC/NO	Temps de course min. (minutes)	Poids (kg)
Version en blanc, avec contact auxiliaire et écrou à baïonnette M30 x 1,5, câble 1 m, emballage par pièce						
AXT211HF110	230 V	4,5	115	NC	3,5	0,21
AXT211HF210	230 V	4,5	110	NO	3,5	0,21
AXT211HF112	24 V	4,5	115	NC	4,5	0,21
AXT211HF212	24 V	4,5	110	NO	4,5	0,21

Type	Tension	Course max. (mm)	Force de fermeture (N)	NC/NO	Temps de course min. (minutes)	Poids (kg)
Version en blanc, à réglage manuel, avec écrou à baïonnette M30 x 1,5, câble 1 m, emballage par pièce						
AXT211F110M	230 V	4,5	115	NC	3,5	0,18
AXT211F112M	24 V	4,5	115	NC	4,5	0,18

Type	Tension	Course max. (mm)	Force de fermeture (N)	NC/NO	Temps de course min. (minutes)	Poids (kg)
Modèle blanc, lot de 50 pièces, avec écrou à baïonnette M30 x 1,5, sans câble						
AXT211F190	230 V	4,5	115	NC	3,5	0,10
AXT211F192	24 V	4,5	115	NC	4,5	0,10

Type	Tension	Course max. (mm)	Force de fermeture (N)	NC/NO	Temps de course min. (minutes)	Poids (kg)
Modèle blanc, avec écrou à baïonnette M30 x 1,5, sans câble, emballé individuellement						
AXT211F100	230 V	4,5	115	NC	3,5	0,10
AXT211F200	230 V	4,5	110	NO	3,5	0,10
AXT211F102	24 V	4,5	115	NC	4,5	0,10
AXT211F202	24 V	4,5	110	NO	4,5	0,10

Type	Tension	Course max. (mm)	Force de fermeture (N)	NC/NO	Temps de course min. (minutes)	Poids (kg)
Modèle noir, avec écrou à baïonnette M30 x 1,5, sans câble, emballé individuellement						
AXT211F100B	230 V	4,5	115	NC	3,5	0,10
AXT211F102B	24 V	4,5	115	NC	4,5	0,10

Accessoires

Connecteur avec différentes longueurs de câble pour servomoteurs thermiques

Modèle	Description
0550602801	Connecteur avec câble blanc 0,8 m, PVC H03VV, 2 x 0,50 mm ²
0550602021	Connecteur avec câble blanc 2 m, PVC H03VV, 2 x 0,50 mm ²
0550602032	Connecteur avec câble blanc 3 m, PVC H05VV, 2 x 0,75 mm ²
0550602032B	Connecteur avec câble noir 3 m, PVC H05VV, 2 x 0,75 mm ²
0550602042	Connecteur avec câble blanc 4 m, PVC H05VV, 2 x 0,75 mm ²
0550602052	Connecteur avec câble blanc 5 m, PVC H05VV, 2 x 0,75 mm ²
0550602052B	Connecteur avec câble noir 5 m, PVC H05VV, 2 x 0,75 mm ²
0550602062	Connecteur avec câble blanc 6 m, PVC H05VV, 2 x 0,75 mm ²
0550602072	Connecteur avec câble blanc 7 m, PVC H05VV, 2 x 0,75 mm ²
0550602102	Connecteur avec câble blanc 10 m, PVC H05VV, 2 x 0,75 mm ²
0550602102B	Connecteur avec câble noir 10 m, PVC H05VV, 2 x 0,75 mm ²
0550602152	Connecteur avec câble blanc 15 m, PVC H05VV, 2 x 0,75 mm ²
0550602152B	Connecteur avec câble noir 15 m, PVC H05VV, 2 x 0,75 mm ²
0550602023	Connecteur avec câble sans halogène, blanc, 2 m, Hal F H05Z1Z1, 2 x 0,75 mm ²
0550602053	Connecteur avec câble sans halogène, blanc, 5 m, Hal F H05Z1Z1, 2 x 0,75 mm ²
0550602103	Connecteur avec câble sans halogène, blanc, 10 m, Hal F H05Z1Z1, 2 x 0,75 mm ²

Connecteur avec contact auxiliaire intégré

Modèle	Description
0550484121	Connecteur blanc avec contact auxiliaire intégré pour servomoteur NC, câble 2 m, PVC H03VV, 4 x 0,50 mm ²
0550484221	Connecteur blanc avec contact auxiliaire intégré pour servomoteur NO, câble 2 m, PVC H03VV, 4 x 0,50 mm ²

Accessoires divers

Modèle	Description
0550240001	Protection contre le démontage pour AXT/AXS211 (prévient tout démontage non autorisé du connecteur et du servomoteur)

Adaptateur/kit d'adaptation

Modèle	Description
0550390001	Écrou à baïonnette surélevé M30 × 1,5 (noir), avec insert N (normal, noir) et S (réduit, blanc), pour toutes les vannes avec filetage M30 × 1,5 ainsi que les vannes équerres ou les vannes équipées d'un support de mesure, dimension du servomoteur 5 mm de plus, cote de fermeture selon le type d'application : NC de 4,5 mm à 18,5 mm et NO de 8,5 mm à 22,5 mm
0550390101	Écrou à baïonnette surélevé M28 × 1,5 (gris), avec insert N (normal, noir) et S (réduit, blanc), pour toutes les vannes avec filetage M28 × 1,5 ainsi que les vannes équerres ou les vannes équipées d'un support de mesure, dimension du servomoteur 5 mm de plus, cote de fermeture selon le type d'application : NC de 4,5 mm à 18,5 mm et NO de 8,5 mm à 22,5 mm, p. ex. Pettinaroli
0550390201	Écrou à baïonnette surélevé M30 × 1,0 (blanc), avec insert N (normal, noir) et S (réduit, blanc), pour toutes les vannes avec filetage M30 × 1,0 ainsi que les vannes équerres ou les vannes de différents fabricants, dimension du servomoteur 5 mm de plus, cote de fermeture selon le type d'application : NC de 4,5 mm à 18,5 mm et NO de 8,5 mm à 22,5 mm, p. ex. Oventrop (avant 1997), Beulco (avant 2004)
0550393002	Adaptateur pour montage sur vannes Danfoss, type RAVL, 26 mm
0550393003	Adaptateur pour montage sur vannes Danfoss, type RAV, 34 mm
0550393004	Adaptateur pour montage sur vannes Danfoss, type RA 2000, 22 mm
0550394001	Adaptateur pour montage sur vanne Giacomini type R450, R452, R456 et gamme 60
0550399001	Kit d'adaptation composé de : écrou à baïonnette surélevé noir M30 × 1,5 (tous fabricants M30 × 1,5), écrou à baïonnette surélevé gris M28 × 1,5 (tous fabricants M28 × 1,5), écrou à baïonnette surélevé blanc M30 × 1,0 (par ex. Oventrop, Beulco), 2 inserts N (noir) et 2 inserts S (blanc), adaptateur Danfoss RA 2000 (Ø 22 mm), adaptateur Giacomini

Connecteur avec commande continue (adapté à la version 24 V uniquement)

Modèle	Description
0550423121	Commande NC continue réglable : 0(2)...10 / 10...0(2) V, unité Splitrange 0...4,5 V ou 5,5...10 V, pour course 4,5 mm ou 3 mm, câble blanc 2 m, PVC 3 x 0,22 mm ²
0550423221	Commande NO continue réglable : 0(2)...10 / 10...0(2) V, unité Splitrange 0...4,5 V ou 5,5...10 V, pour course 4,5 mm ou 3 mm, câble blanc 2 m, PVC 3 x 0,22 mm ²
0550423151	Commande NC continue réglable : 0(2)...10 / 10...0(2) V, unité Splitrange 0...4,5 V ou 5,5...10 V, pour course 4,5 mm ou 3 mm, câble blanc 5 m, PVC 3 x 0,22 mm ²
0550423251	Commande NO continue réglable : 0(2)...10 / 10...0(2) V, unité Splitrange 0...4,5 V ou 5,5...10 V, pour course 4,5 mm ou 3 mm, câble blanc 5 m, PVC 3 x 0,22 mm ²
0550423171	Commande NC continue réglable : 0(2)...10 / 10...0(2) V, unité Splitrange 0...4,5 V ou 5,5...10 V, pour course 4,5 mm ou 3 mm, câble blanc 7 m, PVC 3 x 0,22 mm ²
0550423271	Commande NO continue réglable : 0(2)...10 / 10...0(2) V, unité Splitrange 0...4,5 V ou 5,5...10 V, pour course 4,5 mm ou 3 mm, câble blanc 7 m, PVC 3 x 0,22 mm ²
0550423123	Commande NC continue réglable : 0(2)...10 / 10...0(2) V, unité Splitrange 0...4,5 V ou 5,5...10 V, pour course 4,5 mm ou 3 mm, câble sans halogène, blanc 2 m, 3 x 0,22 mm ²
0550423153	Commande NC continue réglable : 0(2)...10 / 10...0(2) V, unité Splitrange 0...4,5 V ou 5,5...10 V, pour course 4,5 mm ou 3 mm, câble sans halogène, blanc 5 m, 3 x 0,22 mm ²
0550423173	Commande NC continue réglable : 0(2)...10 / 10...0(2) V, unité Splitrange 0...4,5 V ou 5,5...10 V, pour course 4,5 mm ou 3,2 mm, câble sans halogène, blanc 7 m, H03, 3 x 0,22 mm ²

Connecteur avec LED bleue intégrée (uniquement pour la version 24 V)

Modèle	Description
0550120022	Connecteur blanc avec voyant LED bleu intégré, câble 2 m, PVC H03VV, 2 x 0,50 mm ²
0550120052	Connecteur blanc avec voyant LED bleu intégré, câble 5 m, PVC H03VV, 2 x 0,75 mm ²

Description du fonctionnement

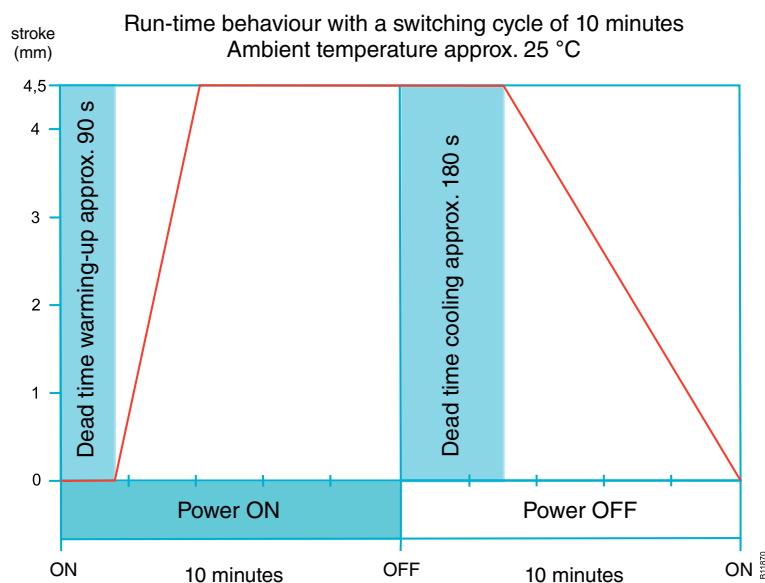
AXT211 : actionnement des vannes 2 et 3 voies des séries VUL, BUL, VUT, VCL et VDL.

AXT201 et AXT211 : actionnement des petites vannes usuelles provenant de fabricants tiers.

Le servomoteur dispose d'un élément de dilatation chauffé électriquement qui transfère directement sa course à la vanne montée. Il est silencieux et ne requiert aucun entretien. Lorsque l'élément de chauffe est mis en marche à froid (température ambiante 21 °C env.), la vanne commence à s'ouvrir après une période de préchauffage d'environ 1,5 min (variantes 230 V et 24 V) et après 2,5 min (230 V) ou 3 min (24 V) environ, elle a effectué une course de 4,5 mm. Lorsque l'élément de chauffe est éteint, l'élément de dilatation se refroidit et la vanne est fermée par la force du ressort.

Un signal de synchronisation « impulsion-pause », provoquant une modification périodique des positions ouvert/fermé, permet d'obtenir une régulation quasi-continue.

Comportement du temps de course pour un cycle de commutation de 10 min.



Le temps de course de la version 230 V (3,5 min pour effectuer 4,5 mm de course) est légèrement plus court que celui de la version 24 V.

Les servomoteurs thermiques SAUTER conviennent aussi bien pour la régulation efficace de systèmes à inertie moyenne tels que les radiateurs, les poutres froides ou les plafonds froids radiants que pour celle de systèmes à haute inertie tels que les systèmes de chauffage et de refroidissement surfaciques ou les systèmes à éléments de construction thermoactifs (TABS). Avec la bonne stratégie de régulation, les servomoteurs contribuent aux économies d'énergie.

- Systèmes à inertie moyenne : Régulation quasi-continue avec modulation en largeur d'impulsion, période PWM > 14 min
- Systèmes à haute inertie : Régulation quasi-continue avec modulation en largeur d'impulsion, période PWM > 27 min
- Méthode alternative : régulation à 2 points

Utilisation conforme

Ce produit est conçu uniquement pour l'emploi prévu par le fabricant, décrit à la section « Description du fonctionnement ».

Le respect de la législation relative au produit en fait également partie. Les modifications ou transformations ne sont pas autorisées.

En complément des normes et des directives

La compatibilité du servomoteur avec les normes est contrôlée, c'est-à-dire que les normes EN requises (voir tableau) sont prises en compte.

Le domaine d'application de l'appareil est déterminant pour choisir le câble de raccordement adéquat. Les câbles de type H03 sont adaptés à un usage domestique, tel que le chauffage ou le refroidissement par le sol. Les câbles de type H05 sont adaptés à des applications domestiques, commerciales et agricoles. Pour les installations électriques, veuillez respecter les normes relatives à la sécurité des installations du bâtiment en vigueur.

Régulation avec un servomoteur thermique

Type de régulateur

Il existe en principe deux possibilités pour la régulation avec AXT2 : le régulateur quasi-continu et le régulateur discontinu (à 2 points). Le régulateur quasi-continu peut toujours être utilisé pour les boucles de régulation à caractéristique linéaire, comme c'est généralement le cas lors de la régulation de la température ambiante. La qualité de la régulation avec un régulateur quasi-continu est supérieure à celle obtenue avec un régulateur discontinu.

Les régulateurs discontinus (2 points) sont recommandés pour la régulation de boucles de régulation à caractéristique non-linéaires.

Une régulation continue n'est pas possible avec les servomoteurs AXT2. Les servomoteurs AXS215S et AXM217S sont disponibles à cette fin.

Commande de position

La commande ne vous permet pas nécessairement de pouvoir utiliser toutes les positions du servomoteur AXT2. Seules les positions « Sortie » et « Rentrée » sont garanties avec une commande, c'est pourquoi ce servomoteur est également appelé servomoteur à 2 points.

Limiteur d'énergie

AXT2 peut stocker une plus grande quantité d'énergie que celle requise pour l'ouverture de la vanne. En conséquence, le refroidissement et donc le temps de fermeture sont inutilement prolongés. Il faut connecter un élément entre la borne de sortie du régulateur et le servomoteur pour garantir que l'énergie fournie est limitée. La réduction de l'énergie fournie contribue à réduire le temps de fermeture. Cet élément s'appelle un limiteur d'énergie et est indépendant des paramètres du régulateur. La seule dépendance provient de la température ambiante de AXT2. Par conséquent, le limiteur d'énergie peut être paramétré de manière fixe et utilisé pour n'importe quel réglage du régulateur. (Pour de plus amples informations sur le limiteur d'énergie, consultez le manuel SAUTER AXT211 Directives de régulation - 7010082001)

Définition NC/NO

Version NC « fermé au repos »

Après le montage du servomoteur, les vannes VUL/BUL (ou vannes de radiateur usuelles) sont fermées au repos. Si le servomoteur est mis sous tension, la tige du servomoteur rentre, la tige de la vanne sort et la vanne s'ouvre.

État de la vanne avec le servomoteur hors tension : fermé.

Version NO « ouvert au repos »

Après le montage du servomoteur, les vannes VUL/BUL (ou vannes de radiateur usuelles) sont ouvertes au repos. Si le servomoteur est mis sous tension, la tige du servomoteur sort, la tige de la vanne rentre et la vanne se ferme.

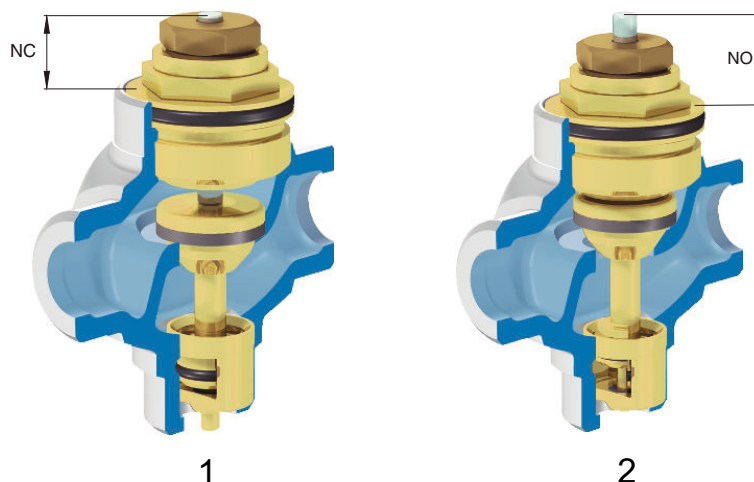
État de la vanne avec le servomoteur hors tension : ouvert.

Définition de la cote de fermeture

Version NC « fermé au repos »

La cote de fermeture d'une vanne est l'écart entre la surface de contact de la tige rentrée avec une précontrainte de < 100 N et la surface d'appui du filetage inférieur. L'écrou à baïonnette repose sur cette surface.

Section petite vanne



Version NO « ouvert au repos »

La cote de fermeture d'une vanne est l'écart entre la surface de contact de la tige non rentrée et la surface d'appui du filetage inférieur. L'écrou à baïonnette repose sur cette surface.

Montage

Le montage du servomoteur sur la vanne s'effectue sans forcer selon la technique Low-Force-Locking (LFL). Lorsque le servomoteur est démonté de la vanne, la compensation de la cote de fermeture et la précontrainte sont déchargées. L'état à la livraison est reproduit et le servomoteur peut à nouveau être utilisé avec toute la fonctionnalité LFL.

Visser tout d'abord l'écrou à baïonnette sur la vanne et le serrer avec 2 Nm. Placer ensuite le servomoteur sur la vanne sans forcer. Trois encoches sur l'anneau du servomoteur indiquent la position de montage adéquate par rapports aux trois nervures sur l'écrou à baïonnette. Tourner l'anneau à baïonnette dans le sens horaire à un angle de rotation de 90° jusqu'au premier « clic », la soupape de vanne

ne est précontrainte. Lorsque le deuxième « clic » est atteint, le servomoteur est opérationnel. Cette position est aussi la position de sécurité contre le desserrage en cas de vibrations.

Le servomoteur s'adapte automatiquement à la cote de fermeture de la vanne lors de la rotation de l'anneau à baïonnette.

Pour un fonctionnement sans problème avec la variante de servomoteur NO, le ressort de pression doit présenter une force $F_v \geq 30$ N. En outre, la variante NO ne doit être démontée qu'à l'état froid de la vanne.

Compensation de la cote de fermeture

La compensation de la cote de fermeture est réalisée mécaniquement. Pendant la rotation de l'anneau à baïonnette, une broche de compensation est libérée dans le servomoteur. Pour la version NC, une pression est exercée sur la tige de la vanne à l'aide du ressort intégré, avec une force d'au moins 105 N (AXT211) ou 90 N (AXT201), à l'état verrouillé. La cote de fermeture est ainsi réglée entre la broche de compensation et une douille de compensation, et fixée par un engrènement. L'engrènement est conçu pour que la broche de compensation s'encrante automatiquement dans la rangée de dents inférieure suivante. Une précontrainte est ainsi appliquée en permanence sur la soupape de vanne, ce qui garantit l'étanchéité de la vanne. Les vannes peuvent perdre leur étanchéité en raison du vieillissement ou d'un joint de soupape défectueux. Dans ce cas, il suffit de desserrer l'anneau à baïonnette et de le tourner à nouveau dans le sens horaire jusqu'au deuxième clic. Le servomoteur a enregistré la nouvelle cote de fermeture et la vanne est à nouveau étanche. Pour la version NO, la broche de compensation se positionne sans forcer sur la tige de la vanne.

Compensation de la cote de fermeture pour « fermé au repos »

Le servomoteur peut compenser une cote de fermeture de 8,5 à 13,5 mm à l'aide de l'écrou à baïonnette standard fourni.

Compensation de cote de fermeture pour « ouvert au repos »

Le servomoteur peut compenser une cote de fermeture de 12,5 à 17,5 mm à l'aide de l'écrou à baïonnette standard fourni.

Compensation de la cote de fermeture avec un écrou à baïonnette surélevé (accessoire)

L'écrou à baïonnette surélevé est utilisé lorsque le diamètre de l'anneau à baïonnette sur le servomoteur de 42,5 mm peut empêcher le montage, p. ex. sur les vannes d'angle, les vannes équipées d'un support de mesure ou les répartiteurs pour le chauffage par le sol. La cote de fermeture standard susmentionnée est atteinte lorsque l'écrou à baïonnette surélevé est combiné à l'insert N (normal, noir). Si l'écrou à baïonnette surélevé est combiné à l'insert S (réduit, blanc), la cote de fermeture est réduite de 5 mm. Si l'écrou à baïonnette surélevé est combiné à la vanne sans insert, la cote de fermeture est augmentée de 5 mm.

Plage de la cote de fermeture pour différents écrous à baïonnette

Écrou à baïonnette	Surélevé	Par défaut	Surélevé	Surélevé
M30 x 1,5 (filetage sur le col de la vanne)	Oui, noir	Oui, noir	Oui, noir	Oui, noir
M28 x 1,5 (filetage sur le col de la vanne)	Oui, gris	Oui, gris	Oui, gris	Oui, gris
M30 x 1,0 (filetage sur le col de la vanne)	Oui, blanc		Oui, blanc	Oui, blanc
Insert N/S	S (réduit, blanc)	pas nécessaire	N (normal, noir)	pas d'insert
Plage de cote de fermeture NC (mm)	4,5...9,5	8,5...13,5	8,5...13,5	13,5...18,5
Plage de cote de fermeture NO (mm)	8,5...13,5	12,5...17,5	12,5...17,5	17,5...22,5

Indicateur de position

Le couvercle sert d'indicateur de position extra-large. Il est clairement visible dans tous les sens et palpable dans l'obscurité.

Dans la version « fermé au repos », le couvercle se soulève et la partie grise de la course est visible. Le couvercle peut dépasser le bord supérieur du connecteur de 5 mm max. lorsque la course est complète.

Dans la version « ouvert au repos », le couvercle se rabaisse jusqu'à être précisément à la même hauteur que le bord supérieur du connecteur. La partie grise de la course n'est plus visible.

Versión avec réglage manuel

La version avec réglage manuel n'est disponible que dans la version « fermé au repos ». Cette fonction permet d'ouvrir manuellement la vanne. Deux positions sont disponibles à cette fin : courses de 2,4 mm et de 3,3 mm env. En cas d'activation du servomoteur, celui-ci ne se réinitialise pas automati-

quement. Le servomoteur doit être réinitialisé manuellement. Le retrait du connecteur permet de sécuriser la vanne en position fermée.

Cette fonction permet de garantir le fonctionnement en cas de coupure de courant, pour le rinçage et la ventilation de l'installation lors de la mise en service ou en cas d'absence de tension secteur.

Connecteur modulaire, modifier le type

Le connecteur détermine le fonctionnement du servomoteur, c'est-à-dire que l'appareil de base reste dans sa fonction de base. Cela offre quelques avantages. P. ex., le servomoteur, après sa livraison et son utilisation, peut être transformé ultérieurement en un nouvel appareil. Il suffit pour cela de monter le nouveau connecteur de type sur la partie inférieure du boîtier et de monter éventuellement une pièce supplémentaire sur la partie de la course. Il faut impérativement s'assurer de la compatibilité de tension du connecteur modulaire avec le servomoteur correspondant avant le montage.

Les modifications suivantes sont possibles :

- Version à 2 points avec contact auxiliaire et inversement
- Version à 2 points avec courant continu 0...10 V, et inversement, uniquement pour une tension d'alimentation de 24 V
- Version à commande continue 0...10 V dans le contact auxiliaire (retirer au préalable la plaque de position et la remplacer par une came de contact)

La transformation de la version avec contact auxiliaire n'est pas possible en raison de la came de contact qui ne peut pas être retirée une fois montée dans la version continue.

Le connecteur modulaire peut être démonté manuellement sans outil en appuyant (env. 30 N) sur le servomoteur.

Remarques concernant l'étude du projet et le montage

Il faut prendre en compte le courant d'enclenchement de l'élément de chauffe lors de la sélection des contacts de commutation et des fusibles de secteur. Afin que les caractéristiques techniques indiquées soient respectées, la perte de tension par les câbles électriques ne doit pas dépasser 10 %.

Pour la version 230 V de l'actionneur, le conducteur extérieur (L, brun) doit toujours être commuté. Le conducteur neutre (N, bleu clair) ne doit pas être commuté.

Pour la version 24 V, l'un des deux conducteurs ou les deux conducteurs peuvent être commutés simultanément.

Accessoires

Contact auxiliaire

Un contact auxiliaire à monter ultérieurement (accessoire) permet de raccorder une pompe de circulation p. ex. Le contact auxiliaire commute entre une course de 35 % et de 50 %. La puissance de commutation de ce contact auxiliaire est de 3 A pour une charge ohmique et de 2 A pour une charge inductive. La puissance de commutation en cas de tension continue est de : 4...30 V, 1...100 mA, 1 A, 48 V=.

Les circuits électriques sur le contact auxiliaire et sur le servomoteur doivent provenir de la même phase. Il ne faut pas raccorder 400 V~ au câble 4 x 0,5 mm². Il est interdit d'exploiter sur ce câble différents circuits électriques, tels qu'une basse tension et une très basse tension.

Avant de monter le connecteur, il faut encliqueter la came de contact dans le servomoteur. Cette came de contact ne peut plus être retirée. Si besoin, il est toujours possible de monter ultérieurement un connecteur à 2 points.

Accessoire pour la version de servomoteur NC « fermé au repos » :

Le contact interne se ferme lorsque le servomoteur s'ouvre. Si un contact fermé au repos est souhaité, il est possible d'utiliser l'accessoire contact auxiliaire « ouvert au repos ». Le contact s'ouvre lorsque le servomoteur s'ouvre.

Accessoire pour la version de servomoteur NO « ouvert au repos » :

Le contact interne se ferme lorsque le servomoteur s'abaisse. Si un contact fermé au repos est souhaité, il est possible d'utiliser l'accessoire contact auxiliaire « fermé au repos ». Le contact s'ouvre lorsque le servomoteur s'abaisse.

Affichage par voyant LED

Le voyant LED bleu représente la commande du servomoteur, étant donné qu'il s'allume en même temps que le signal de commande à 2 points. Il vous aide lors de la mise en service et de l'entretien.

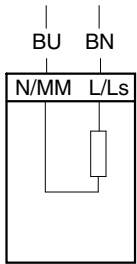
Protection contre le démontage

La protection contre le démontage se compose d'une enveloppe montée autour du servomoteur. Lorsque cette enveloppe est fermée, elle ne peut être retirée qu'en la détruisant. La protection contre le démontage empêche le démontage du servomoteur de la vanne, ainsi que le démontage du connecteur électrique. L'indicateur de position demeure bien visible et accessible.

Élimination

Lors de l'élimination, il faut respecter le cadre juridique local actuellement en vigueur.
Vous trouverez des informations complémentaires concernant les matériaux dans la « Déclaration matériaux et environnement » relative à ce produit.

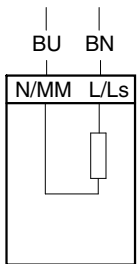
Schéma de raccordement



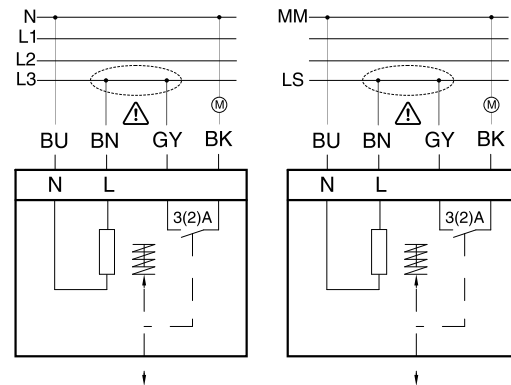
BU = bleu
BN = marron
GY = gris
BK = noir

Accessoires

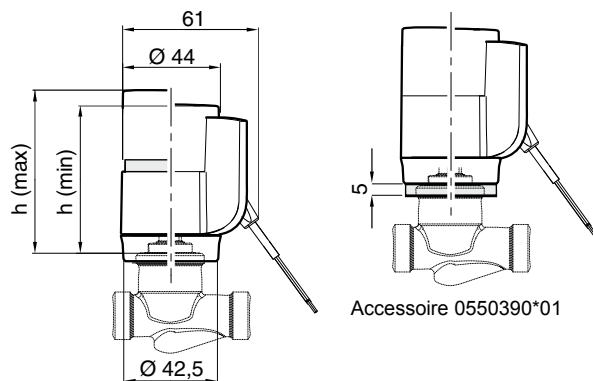
05501200*2



0550484***



Plan d'encombrement



	h (min.)	h (max.)
NC	59	66
NO	59	64
●	66,5	73,5