

ASM 105, 115 : Servomoteur de volet

Votre atout en matière d'efficacité énergétique

Désactivation en fonction du temps pour l'utilisation efficace de l'énergie

Caractéristiques

- Pour régulateurs avec sortie de commutation (2 et 3 points)
- Douille de couplage à centrage automatique
- Train d'engrenages débrayable pour le positionnement du volet et pour le réglage manuel
- Moteur synchrone avec électronique de commande et de coupure
- Exempt de maintenance
- Convient pour toutes les positions de montage



ASM105F122



Caractéristiques techniques

Valeurs caractéristiques

Angle de rotation	95° max.
Arbre de volet admissible	Ø 8...16 mm, □ 6,5...12,5 mm
Arbre de volet adm. (dureté)	300 HV max.
Bruit en marche	< 30 dB (A)
Temps de réponse	200 ms

Conditions ambiantes

Température ambiante adm. ¹⁾	-20...65 °C
Humidité ambiante adm.	5...85 % HR sans condensation

Fonctionnement

Régulation	2/3 points
------------	------------

Structure constructive

Poids	0,7 kg
Boîtier	Partie inférieure noire, partie supérieure jaune
Matériau du boîtier	Plastique difficilement inflammable
Câble de raccordement	1,2 m de long, 3 × 0,75 mm ²

Normes, directives

Indice de protection	IP54 (EN 60529)
Classe de protection 24 V	III (EN 60730)
Classe de protection 230 V	II (EN 60730)

Conformité CE selon	Directive CEM 2014/30/UE	EN 61000-6-1, EN 61000-6-2, EN 61000-6-3, EN 61000-6-4
	Directive 2006/95/CE	EN 1050
	Directive basse tension 2014/35/UE ²⁾	EN 60730-1, EN 60730-2-14 Catégorie de surtension III, Degré de pollution II

Aperçu des types

Modèle	Couple de rotation et de maintien	Temps de course pour 90°	Tension d'alimentation	Puissance absorbée
ASM105F100	5 Nm	30 s	230 V~	2,4 W, 5,4 VA
ASM105F120	5 Nm	120 s	230 V~	2,0 W, 5,0 VA
ASM105F122	5 Nm	120 s	24 V~	1,6 W, 1,7 VA
ASM115F120	10 Nm	120 s	230 V~	2,0 W, 5,0 VA
ASM115F122	10 Nm	120 s	24 V~	1,6 W, 1,7 VA

Accessoires

Modèle	Description
0361977002	Matériel d'assemblage pour M3R, M4R, MH32R/F, MH42R avec ASM 105, 115
0372145001	Contact auxiliaire inverseur simple


¹⁾ Durée d'enclenchement env. 80 % jusqu'à 65 °C, 100 % jusqu'à 55 °C

²⁾ Uniquement pour ASM1*5F1*0



Modèle	Description
0372145002	Contact auxiliaire inverseur double
0372286001	Potentiomètre 130 Ω
0372286002	Potentiomètre 1 000 Ω
0372286003	Potentiomètre 5 000 Ω
0372300001	Protection contre la rotation, version longue (230 mm)
0372301001	Douille de couplage pour profilé creux carré (× 15 mm), lot de 10 pièces
0372320001	Clé 6 pans pour la visualisation de l'indicateur de position
0372459100	Commutation externe 230 V, fonctionnement en parallèle avec A*M ou servomoteurs avec commutateur de fin de course incluant boîte de dérivation
0372459102	Commutation externe 24 V, fonctionnement en parallèle avec A*M 1*4 ou servomoteurs avec commutateur de fin de course incluant boîte de dérivation

 *Contact auxiliaire inverseur : réglable en continu 0...90°, charge admissible 5(2) A, 24...230 V*

 *Potentiomètre : Possibilité de ne monter qu'un seul potentiomètre ou contact auxiliaire par servomoteur*

Description du fonctionnement

La mise sous tension du câble commande l'appareil de réglage à actionner dans la position souhaitée.

Sens de rotation pour la régulation à 3 points (vu du servomoteur vers la douille de couplage) :

- La douille de couplage tourne dans le sens horaire, avec le câble marron sous tension.
- La douille de couplage tourne dans le sens anti-horaire, avec le câble noir sous tension.

Sens de rotation pour la régulation à 2 points (vu du servomoteur vers la douille de couplage) :

Le câble noir est toujours sous tension.

- La douille de couplage tourne dans le sens horaire, avec le câble marron sous tension.
- La douille de couplage tourne dans le sens anti-horaire, avec le câble marron hors tension.

L'accouplement magnétique se déclenche dans les positions de fin de course (butée dans le volet d'air ou atteinte de l'angle de rotation maximal) ou en cas de surcharge. Le signal de positionnement est désactivé au bout de 3 minutes ou 60 secondes (F100) au moyen de l'électronique de coupure. La position de fin de course effective est déterminée par la butée du volet, par une limitation de l'angle de rotation ou par l'atteinte de l'angle de rotation maximal de 95°.

Le réglage manuel s'effectue par le débrayage du train d'engrenages au moyen du variateur à côté du câble de raccordement et par l'ajustage simultané de la douille de couplage.

Modification du sens de rotation pour la régulation à 3 points par permutation des raccordements.

Utilisation conforme

Ce produit est conçu uniquement pour l'emploi prévu par le fabricant, décrit à la section « Description du fonctionnement ».

Le respect de la législation relative au produit en fait également partie. Les modifications ou transformations ne sont pas autorisées.

Remarques concernant l'étude du projet et le montage

Le concept du moteur synchrone garantit le fonctionnement électrique en parallèle de plusieurs servomoteurs de volet. Le servomoteur peut être monté dans toutes les positions (également en suspension). Il se fixe directement sur l'axe du volet et se clipse sur l'étrier antirotation. La douille de couplage à centrage automatique permet d'actionner l'axe de volet sans contrainte. Le servomoteur de volet peut être retiré très facilement de l'axe de volet, sans démontage de l'étrier antirotation.

L'angle de rotation peut être limité entre 0° et 90°, et réglé en continu entre 5° et 80°. La limitation est déterminée directement sur le servomoteur à l'aide d'une vis de réglage et à l'aide de la butée située sur la douille de couplage à centrage automatique. La douille de couplage est conçue pour des axes de volet de Ø 8...16 mm et □ 6,5...12,7 mm.

L'équipement maximal en accessoires pour un servomoteur est 1 contact auxiliaire inverseur ou 1 potentiomètre.

L'accessoire contact auxiliaire est vissé sur le couvercle supérieur du servomoteur. Il faut tout d'abord retirer le bouton d'indication pour pouvoir établir la connexion mécanique. Un nouvel affichage est visible sur le couvercle de l'accessoire.



Risque de blessure

Lors de l'ouverture du boîtier, il y a un risque de blessure par le ressort de rappel.

► Il est interdit d'ouvrir le boîtier.

Données techniques complémentaires

La partie supérieure du boîtier avec le couvercle et le bouton d'indication comprend le moteur synchrone avec le condensateur.

La partie inférieure du boîtier comprend le train d'engrenages exempt de maintenance et le bouton de débrayage. Pour inverser le sens de rotation en cas de régulation à 3 points, il faut permuter le câble noir et le câble marron. Les servomoteurs sont protégés contre un raccordement erroné.

Contact auxiliaire inverseur

Puissance de commutation max. 230 V CA, courant min. 20 mA à 20 V

Puissance de commutation max. 4...30 V CC, courant min. 1...100 mA

Montage en extérieur

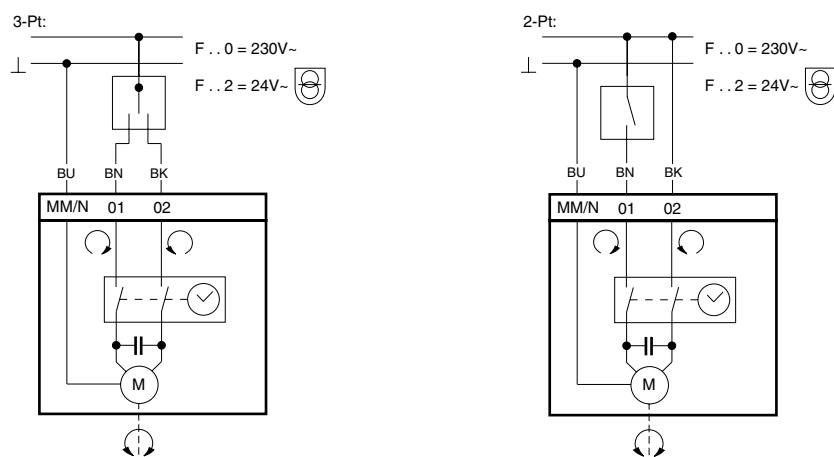
Si les appareils doivent être montés en dehors du bâtiment, nous recommandons de les protéger en outre contre les intempéries.

Élimination

Lors de l'élimination, il faut respecter le cadre juridique local actuellement en vigueur.

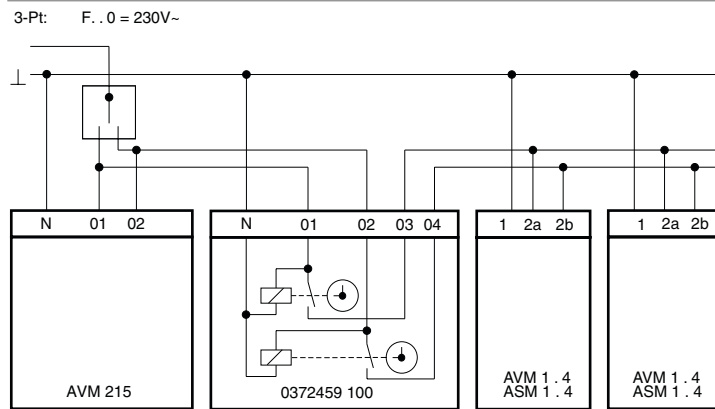
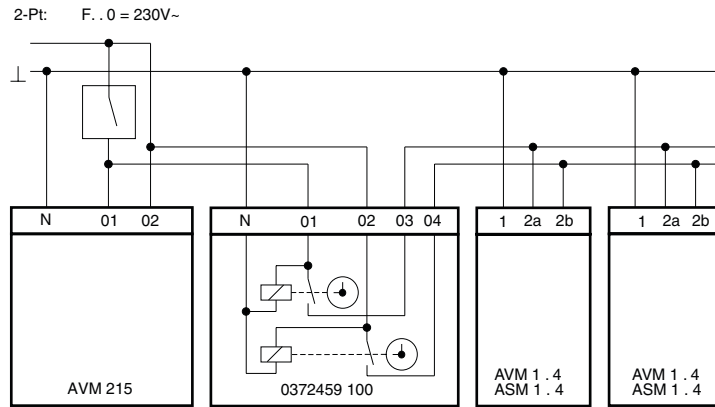
Vous trouverez des informations complémentaires concernant les matériaux dans la « Déclaration matériaux et environnement » relative à ce produit.

Schéma de raccordement



Accessoires

<p>372145 001</p>	<p>372145 002</p>
<p>0372286</p>	<p>RD = rouge BN = marron BK = noir GN = vert GY = gris VT = violet</p>
<p>372459 10 .</p>	



Plan d'encombrement

