

## EDL700: Energy Data Logger pour EMS

### L'atout pour toujours plus d'efficacité énergétique

Avec leurs nombreuses options de communication et leur pare-feu intégré, les SAUTER energy data loggers (EDL) sont les équipements idéals pour la collecte de données. Ils permettent d'enregistrer localement toutes les données de capteurs ou de compteurs d'un site de manière fiable et peu coûteuse, tout en étant indépendant de la gestion technique du bâtiment (GTB). D'un point de vue sécuritaire, un stockage sur plusieurs jours est possible afin de parer à une éventuelle coupure de la connexion avec le serveur EMS, pour qui les données sont mises à disposition lors de la synchronisation régulière et sécurisée.



### Périmètre d'utilisation.

SAUTER EDL offrent la souplesse de connecter une grande gamme de systèmes au serveur EMS et de bénéficier alors de tous les avantages de la solution logicielle SAUTER EMS sans avoir besoin d'utiliser la gestion technique de bâtiment. Disponible en version "Cloud" (option hébergé) ou en version locale (option système), SAUTER EMS est une solution complète pour la gestion des données énergétiques. Le SAUTER EDL dispose de la palette la plus variées de pilotes de communication. Les pilotes BACnet/IP, Modbus (IP-RTU), M-BUS et KNX IP sont inclus dans la version de base du logiciel interne.

### Garder votre installation toujours à jour

SAUTER EDL possède une suite logicielle interne régulièrement mise à jour pour inclure de nouvelles fonctions et améliorer les fonctions existantes. La sécurité est aussi une préoccupation majeure de SAUTER pour ses clients et les paquets de mise à jour incluent les patches de sécurité nécessaires pour garder les systèmes aussi sécurisés que possible. L'option de maintenance logicielle annuelle permet de toujours disposer de la dernière version de la suite logicielle EDL. Cette option est activable pour tous les EDL, à tout moment.

### Caractéristiques

- Aucune partie mobile
- Aucun ventilateur
- Mémoire sur carte flash
- Protection contre les surintensités
- Protection contre les surtensions
- Protection contre les DES

### Description technique

- Alimentation électrique : 9-48 VDC par bornier équipé de bornes à vis Phoenix. Prise en charge du mode d'alimentation AT/ATX (Note : Le bloc d'alimentation n'est pas compris)
- Consommation électrique typique : 8.3W. Max : 15W

### Produits

Type	Description
EDL700F001	EDL-700 boîtier EMS Energy Data Logger sans logiciel
EDL700F002	(EDL) 10 points de données EDL de 1 à 100 DP
EDL700F003	(EDL) 100 points de données EDL de 101 à 1.000 DP
EDL700F004	(EDL) 1.000 points de données EDL de 1.001 à 10.000 DP

### Options matériel

Type	Description
EDL700F010	EDL-700 RS-232/422/485 Module (2x DB9 connector)
EDL700F011	EDL-700 LTE-, HSPA+, GSM-Modem

### Options logiciel

Type	Description
EDL140F001	(EDL) Pilote Wurm/IP Refrigeration Systems *
EDL140F002	(EDL) Pilote Danfoss Refrigeration Systems *
EDL140F003	(EDL) Pilote Elreha Refrigeration Systems *
EDL140F004	(EDL) Pilote SNMP (Simple Network Management Protocol) *
EDL140F005	(EDL) Pilote SQL (Database Connection) *
EDL140F006	(EDL) Pilote SAIA-S-Bus IP (UDP)*
EDL140F007	(EDL) Pilote Siemens Simatic S5/S7*
EDL420F001	(EDL) Maintenance logicielle annuelle depuis la date de livraison
EDL420F004	(EDL) Remise en vigueur de la maintenance logicielle, par mois non couvert

\*La disponibilité des pilotes est soumise à la compatibilité des versions logicielles. (Détails dans EDL driver datasheet)

**Caractéristiques techniques****Alimentation**

Tension d'alimentation	9-48 VDC
Consommation d'énergie	8.3W (typique) 15W max.

**Interface, communication**

Ethernet	2x 10/100/1000 Mbps (RJ45 Port)
COM	2x RS-232/422/485 (DB9)
USB	1x USB 3.0
	3x USB 2.0 (Typ A)
Pilotes inclus dans la licence	BACnet IP Modbus (TCP & RTU) M-BUS KNX-IP
Divers	Protection chassis mise à la terre
Affichage	1 x Display Port DVI-I

**Architecture**

Processeur	Intel Atom E3826 Dual Core 1.46 GHz
Mémoire	4GB DDR3 1066/1333 MHz
Flash Disk	32GB mSATA

**Conditions ambiantes admissibles**

Température de fonctionnement	0 – 70°C
Humidité sans condensation	max. 95% at 40°C

**Installation**

Type, support	DIN Rail Mounting Kit
Dimensions L x H x E (mm)	150 x 105 x 56
Poids (kg)	0.86 kg

**Certification**

	CE, FCC Class A
--	-----------------

**Observations lors de l'étude du projet**

Tous les pilotes listés ci-dessus sont inclus avec le logiciel et activable via une clé de licence. Pour les points de données importants, une alarme peut être définie. Les alarmes peuvent être synchronisées avec le serveur EMS, permettant un acquittement depuis l'EDL ou depuis le serveur. Il est également possible de définir des programmes horaires. De plus, l'EDL peut établir une connexion en VPN afin de répondre aux exigences sécuritaires qu'impose la transmission de données à travers l'internet des installations distantes.

La configuration d'un EDL se fait depuis un studio de développement spécifique à l'EDL. Les EDL contiennent un serveur web HTML5 permettant de configurer, visualiser les données et de contrôler le système depuis un ordinateur, un smartphone ou une tablette.

L'intégration au serveur EMS est complète. Un administrateur SAUTER EMS pourra ainsi entre autres gérer les utilisateurs locaux d'un EDL, mettre à jour à distance le logiciel EDL et configurer des sauvegardes automatiques des EDL liés au projet.

Détails dimensions (in mm)

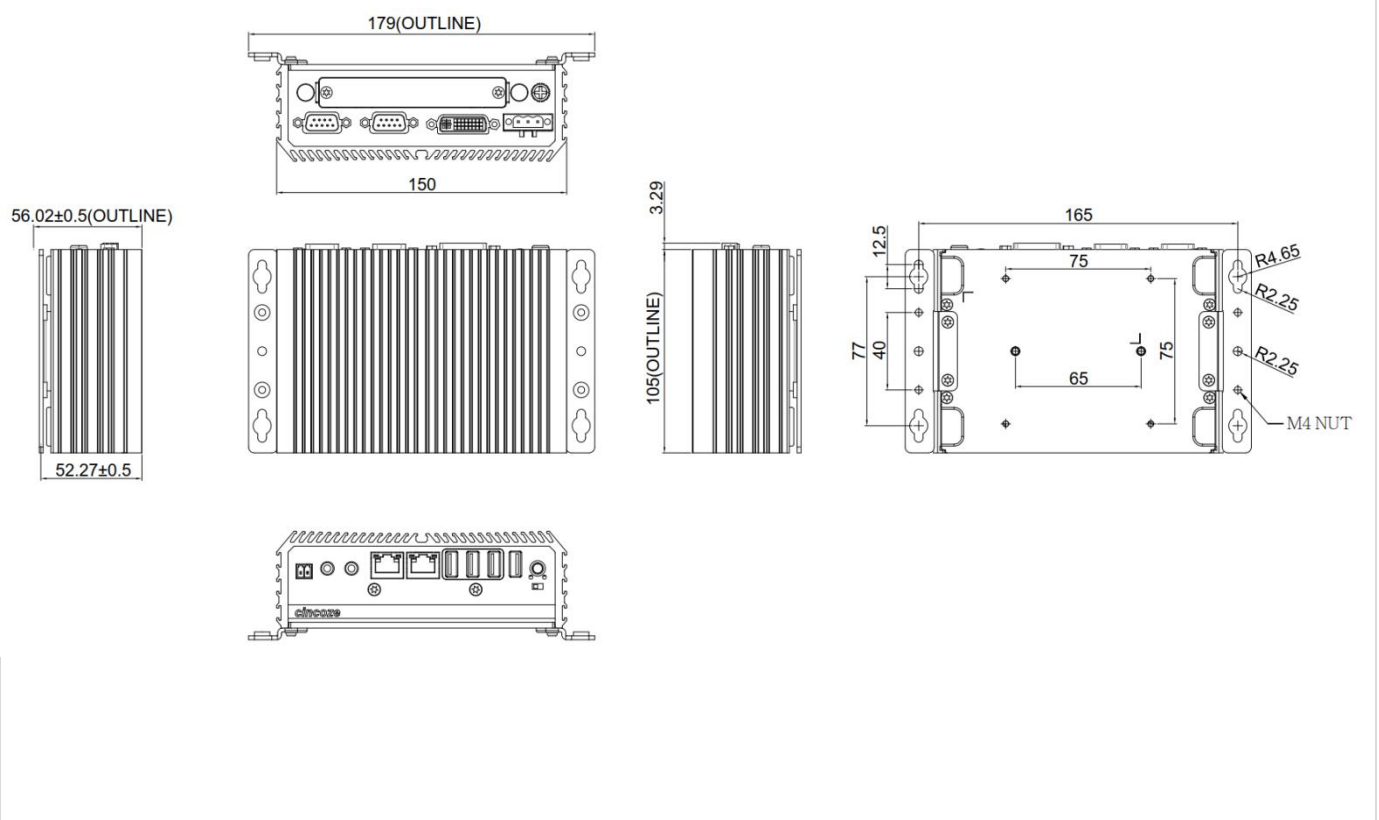
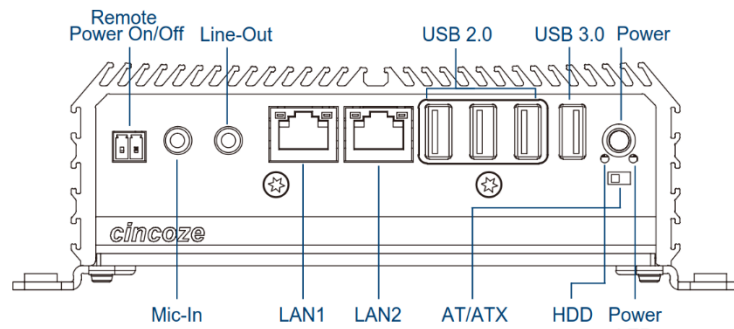


Schéma de connexion

Vue de face EDL700



Vue arrière EDL700

