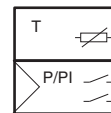


Elektronischer Klimaregler, Heizen/Kühlen, equiflex
 Régulateur de climatisation électronique, chauffage/refroidissement, equiflex
 Electronic air-conditioning controller, heating/cooling, equiflex
 Termostato d'ambiente elettronico, riscaldamento/raffreddamento, equiflex
 Regulador climático electrónico, calefacción/refrigeración, equiflex
 Elektronische klimaatregelaar, verwarmen/koelen, equiflex
 Elektronisk klimaregulator, oppvärmning/kyllning, equiflex

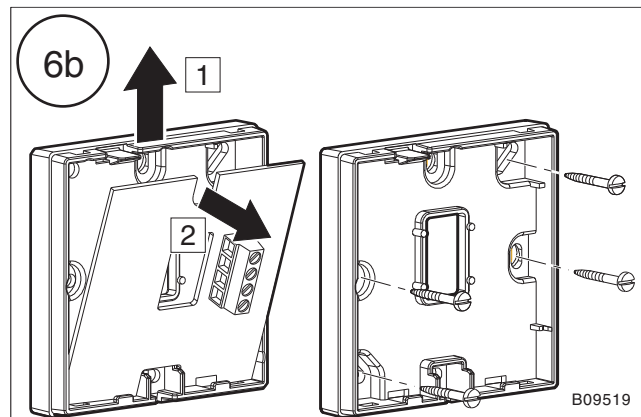
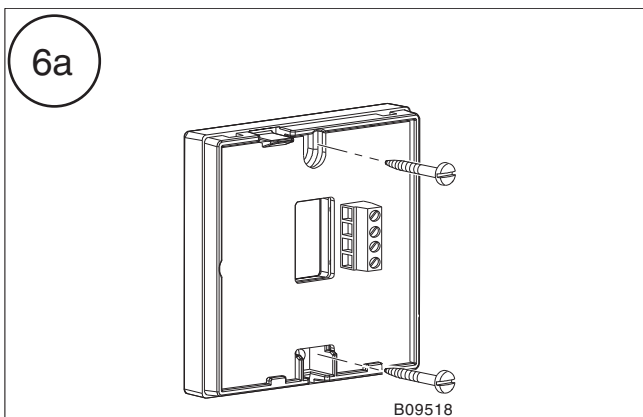
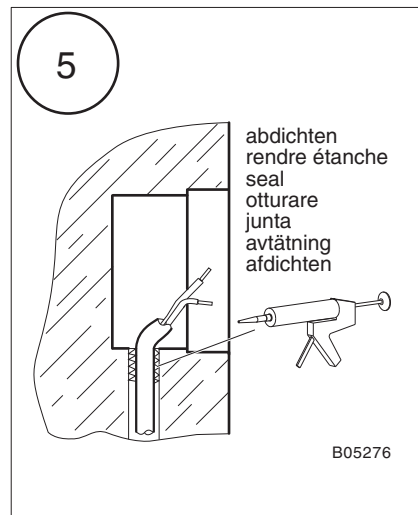
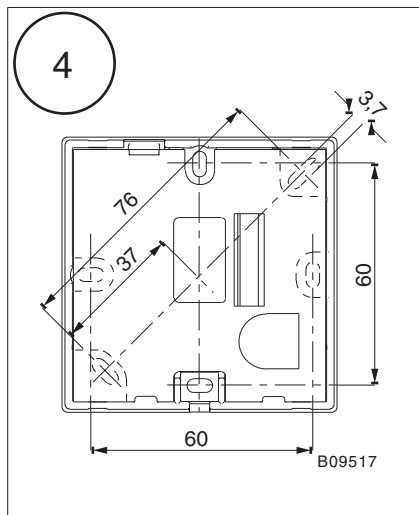
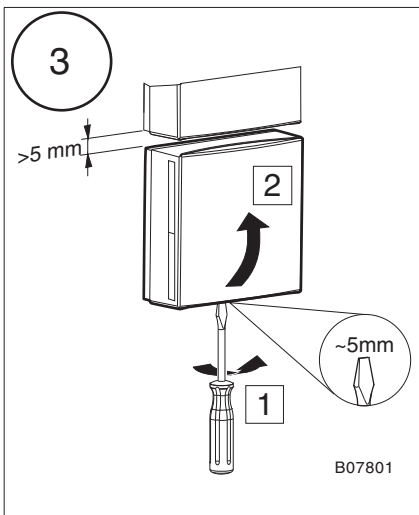
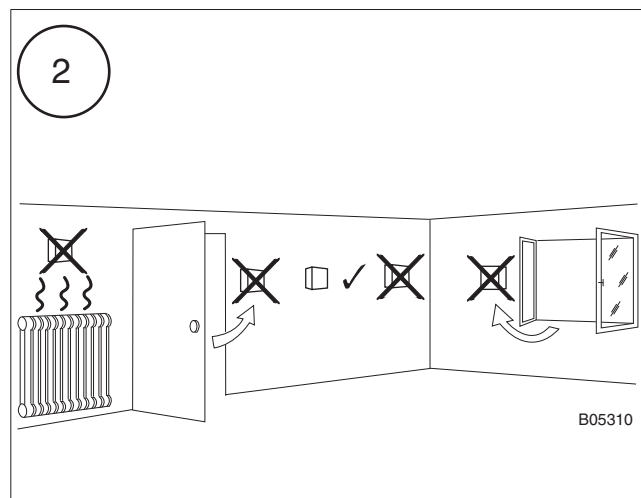
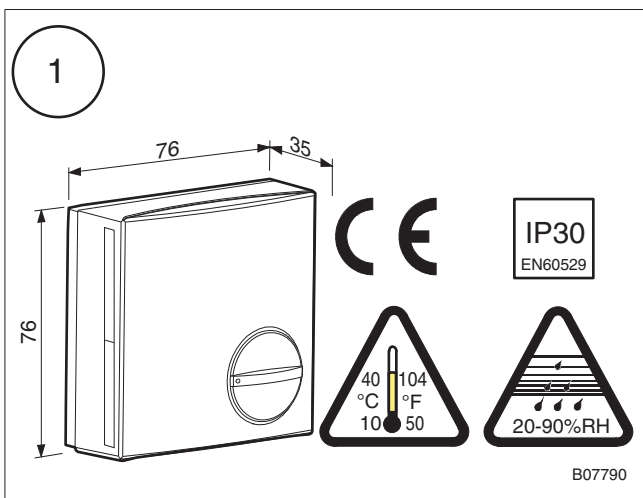
Montagevorschrift
 Instructions de montage
 Fitting instructions
 Istruzioni di montaggio
 Instrucciones de montaje
 Monteringsanvisning
 Montagevoorschrift

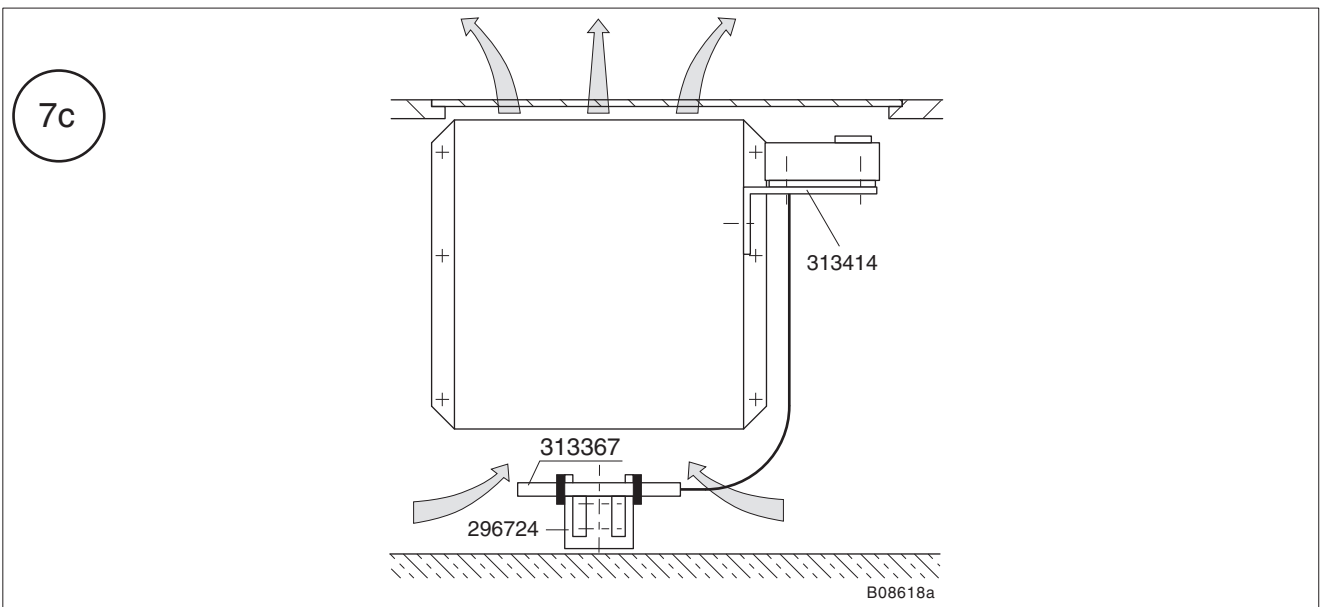
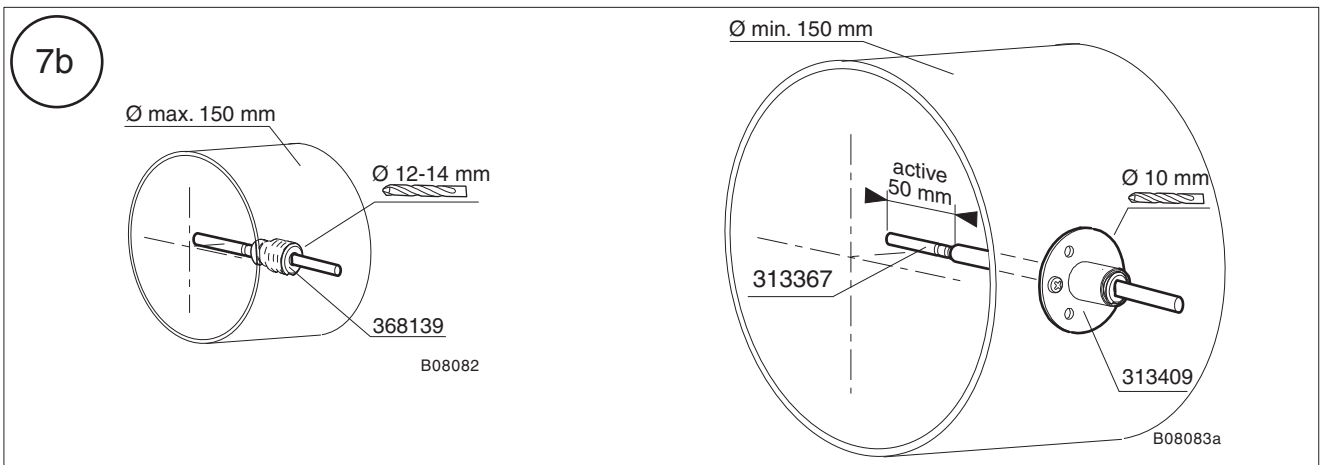
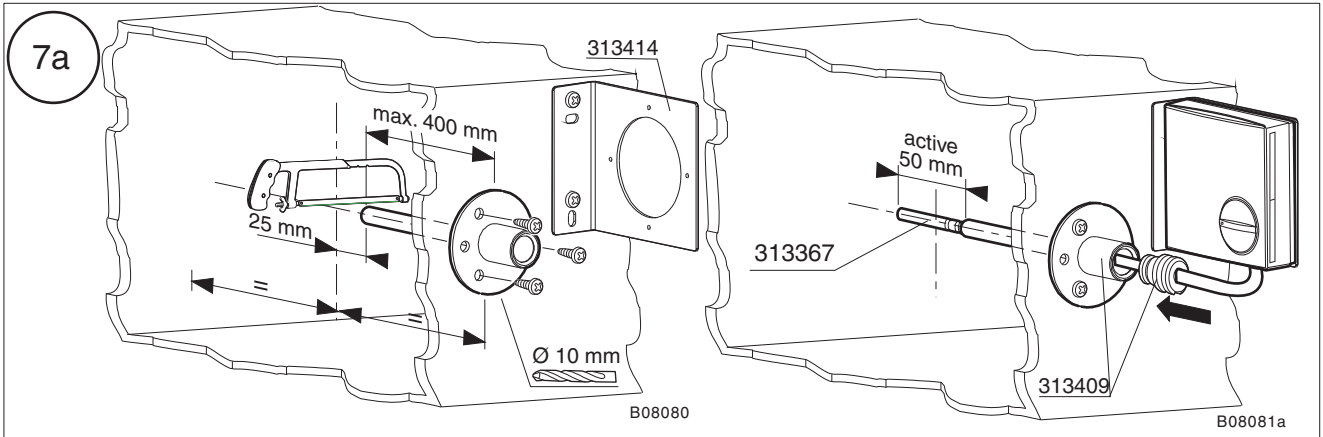
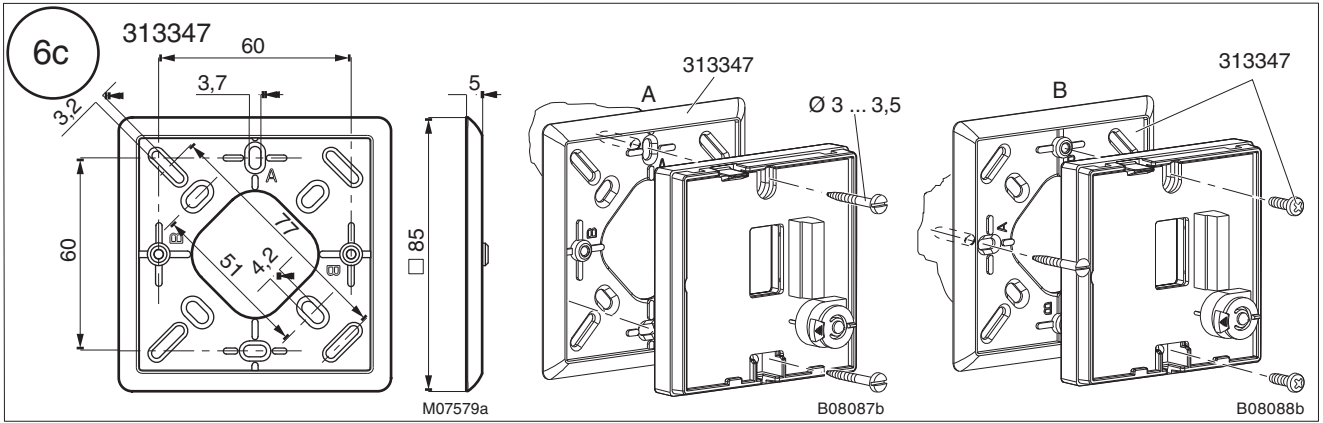


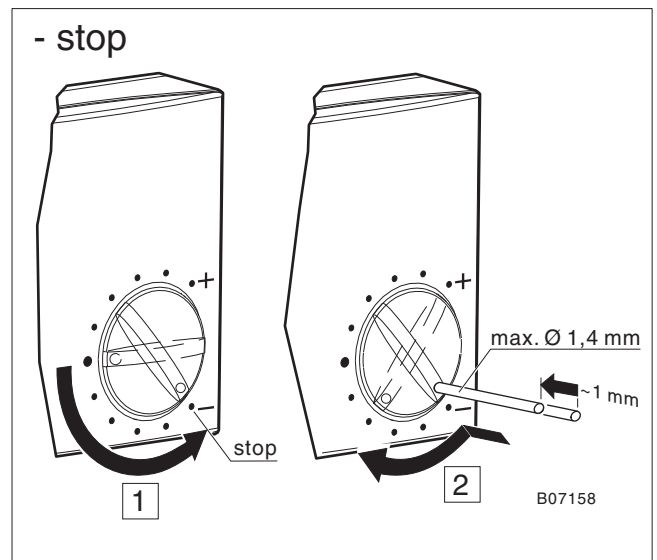
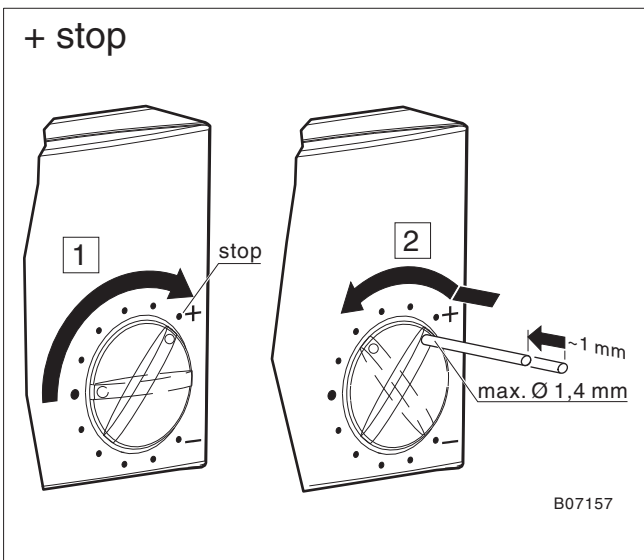
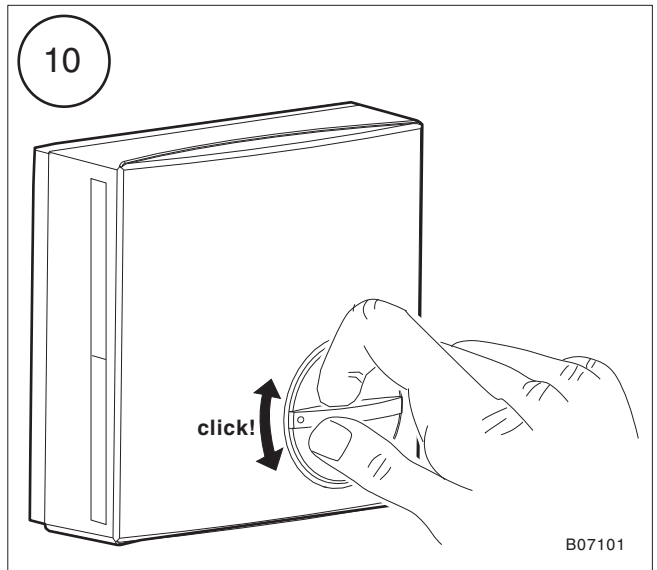
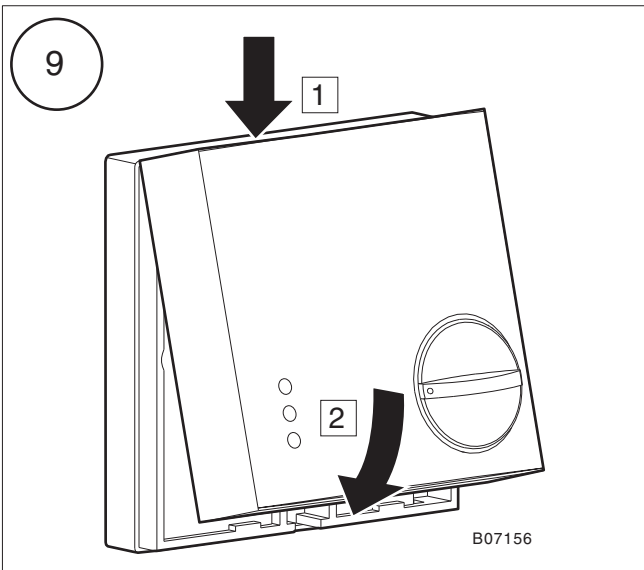
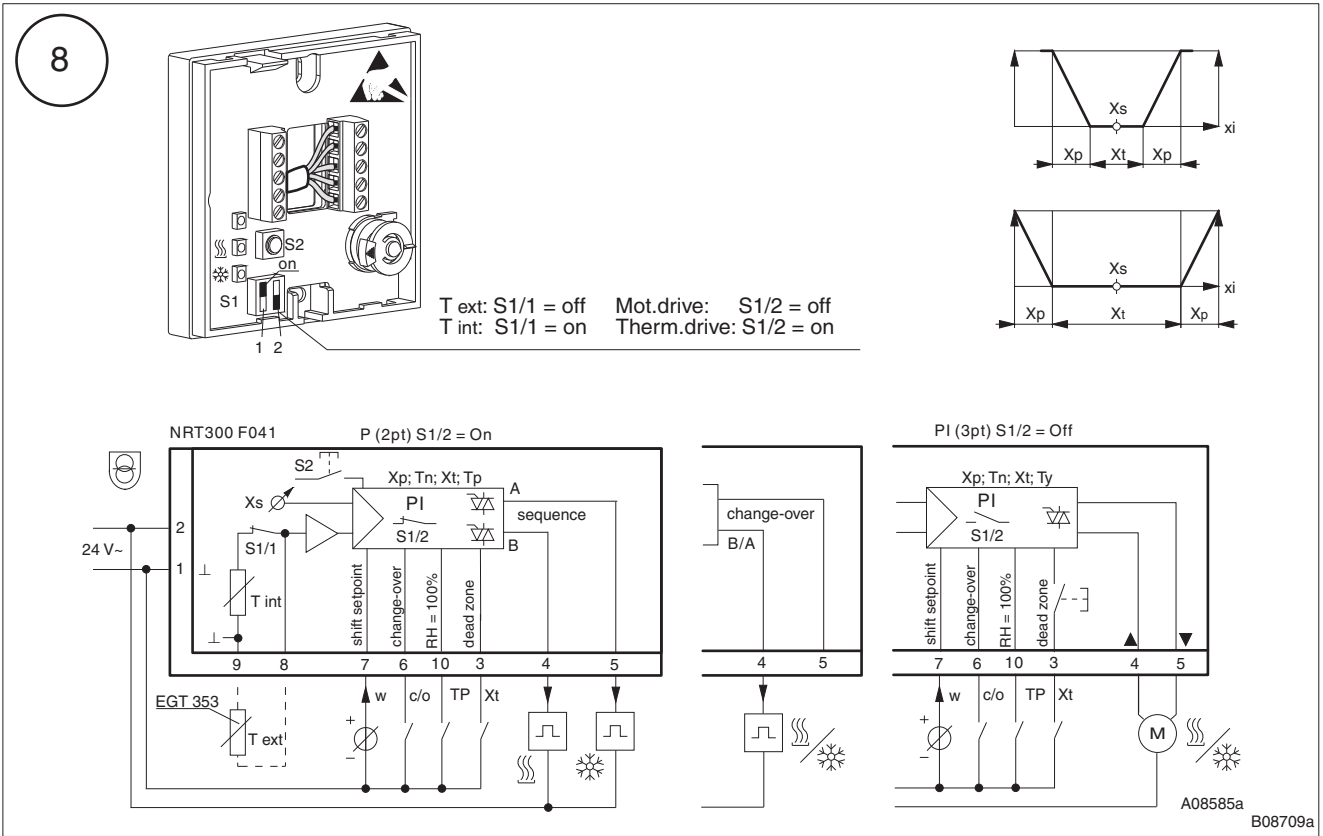
Y08586

Installationsanweisung für die Elektrofachkraft
 Notice d'installation pour l'électricien
 Guidelines for the electrician
 Informazioni per l'installatore elettrico
 Instrucciones de instalación para el electricista
 Installationsinstruktion för behörig elektriker
 Instalatie aanwijzing voor de elektromonteur

Für den Einsatz in üblicher Umgebung
 Pour usage dans un environnement normal
 For use in normal environments
 Per impiego in ambiente usuale
 Para el uso en ambiente normal
 För användning i normal miljö
 Voor toepassing in normale omgeving





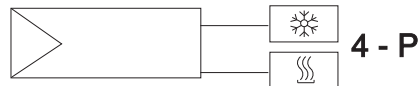


SERV - PARAMETER

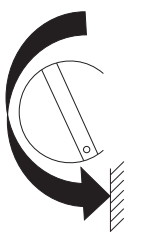
NRT 300



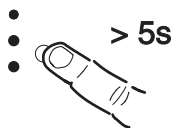
NRT 300



1



2



3

default

Xp = 2.0 K
 Xtn = 0.4 K
 Tn = 0
 Zero = 0
 Tp / Ty = 4 min

Xp

2...22 K
 ex: 10 K

Xtn

0,4...5 K
 ex: 1 K

Tn

0,2...20 min
 (0 = off)
 ex: 10 min

Zero

10...30 °C

22°

S1/2	
on	off
Tp	Ty
0,5...20 min	ex: 12 min

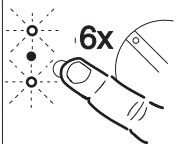
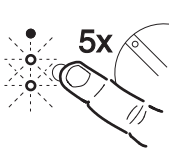
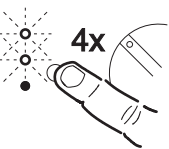
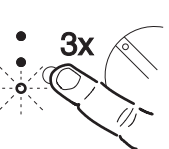
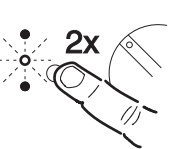
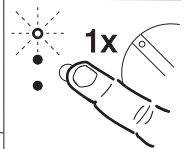


> 8s

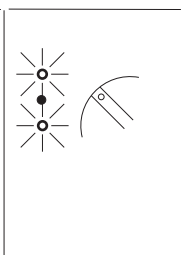
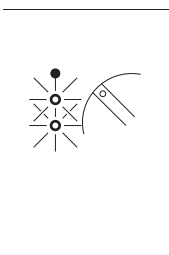
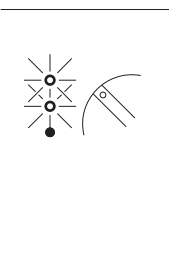
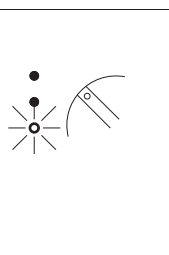
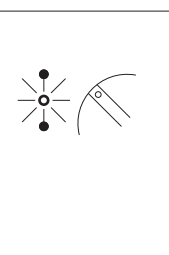
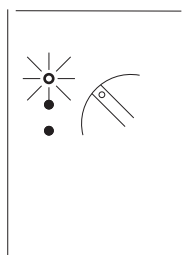


EXIT

4



~8s

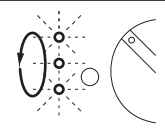
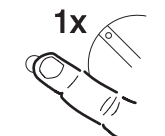


> 4s



EXIT

5



OK