

## BKTA : Vanne à boule de commutation 3 voies (T) avec filetage extérieur, PN 40

### Votre atout en matière d'efficacité énergétique

Une commutation précise avec des fuites réduites, c'est l'efficacité

### Caractéristiques

- Vanne à boule de commutation 3 voies avec passage en T pour une utilisation dans des circuits fermés d'installations CVC
- En combinaison avec les servomoteurs AKM 105(S), 115(S) et AKF112, 113(S) pour la commutation de débits volumiques
- Commutation rapide en 6 s avec le servomoteur AKM115SF152
- Faible couple de rotation grâce à une manchette logée sur joint torique
- Tige de vanne avec bague de friction et joint torique double
- Vanne à boule avec filetage extérieur selon ISO 228-1 G..B
- Corps en fonte de laiton résistant à la dézincification
- Boule en laiton résistant à la dézincification, surface chromée et polie
- Filtre et raccords à visser disponibles en tant qu'accessoires
- Qualité de l'eau selon VDI2035
- Attestation de conformité sanitaire (ACS)



BKTA0\*\*F300



### Caractéristiques techniques

#### Valeurs caractéristiques

Pression nominale	40 bar
Taux de fuite (voie de passage)	Étanche selon EN 60534-4 L/1, supérieur à classe 4
Taux de fuite (by-pass)	< 1 % de la valeur $K_{Vs}$
Angle de rotation	90°

#### Conditions ambiantes

Température de service	-10...130 °C sans condensation
Pression de service	40 bar (-10...50 °C) 35 bar (130 °C) Gaz : 20 bar

#### Aperçu des types

Modèle	Diamètre nominal	Raccordement ISO 228-1	Valeur $K_{Vs}$ de la voie de régulation	Poids
BKTA015F300	DN 15	G 1" B	8 m³/h	0,45 kg
BKTA020F300	DN 20	G 1¼" B	13 m³/h	0,68 kg
BKTA025F300	DN 25	G 1½" B	13 m³/h	0,75 kg
BKTA032F300	DN 32	G 2" B	25 m³/h	1,2 kg
BKTA040F300	DN 40	G 2¼" B	49 m³/h	1,84 kg
BKTA050F300	DN 50	G 2¾" B	73 m³/h	2,83 kg

#### Accessoires

Modèle	Description
0510240001	Kit de montage pour vannes à boule VK**/BK** comme pièce de rechange et comme accessoire pour servomoteurs rotatifs ASF 112, 113 à partir de l'index B
0510240011	Pièce intermédiaire nécessaire pour des températures de fluide < 5 °C
0510420001	Pièce intermédiaire nécessaire pour des températures de fluide > 100 °C
0361951015	1 raccord à visser pour filetages extérieurs avec joint plat DN 15
0361951020	1 raccord à visser pour filetages extérieurs avec joint plat DN 20
0361951025	1 raccord à visser pour filetages extérieurs avec joint plat DN 25
0361951032	1 raccord à visser pour filetages extérieurs avec joint plat DN 32
0361951040	1 raccord à visser pour filetages extérieurs avec joint plat DN 40
0361951050	1 raccord à visser pour filetages extérieurs avec joint plat DN 50
0560332015	Collecteur d'impuretés en bronze, -10...150 °C, largeur de maille 0,5 mm, DN 15
0560332020	Collecteur d'impuretés en bronze, -10...150 °C, largeur de maille 0,8 mm, DN 20



Modèle	Description
0560332025	Collecteur d'impuretés en bronze, -10...150 °C, largeur de maille 0,8 mm, DN 25
0560332032	Collecteur d'impuretés en bronze, -10...150 °C, largeur de maille 0,8 mm, DN 32
0560332040	Collecteur d'impuretés en bronze, -10...150 °C, largeur de maille 0,8 mm, DN 40
0560332050	Collecteur d'impuretés en bronze, -10...150 °C, largeur de maille 0,8 mm, DN 50

### Combinaison BKTA avec servomoteurs électriques

**i** *Prestation de garantie : les données techniques et différences de pression indiquées ne sont applicables que lorsque les pièces sont utilisées en combinaison avec des servomoteurs SAUTER. L'utilisation de servomoteurs d'autres fournisseurs annulera toute prestation de garantie.*

**i** **Définition pour  $\Delta p_{max}$**  : perte de pression max. adm. en mode de régulation, pour laquelle le servomoteur peut encore ouvrir et fermer la vanne à boule de façon sûre.

**i** **Définition pour  $\Delta p_s$**  : perte de pression max. adm. en cas de panne (rupture de tuyauterie en aval de la vanne), pour laquelle le servomoteur ferme la vanne de façon sûre à l'aide d'un ressort de rappel.

Servomoteur	AKM105F100	AKM105F120	AKM105F122	AKM105SF132	AKM115F120	AKM115F122	AKM115SF132	AKM115SF152
Couple de rotation	4 Nm	4 Nm	4 Nm	4 Nm	8 Nm	8 Nm	8 Nm	7 Nm
Signal de commande	2/3 pt.	2/3 pt.	2/3 pt.	2/3 pt., 0...10 V	2/3 pt.	2/3 pt.	2/3 pt., 0...10 V	2/3 pt., 0...10 V, 4...20 mA
Temps de course	30 s	120 s	120 s	35/60/120 s	120 s	120 s	35/60/120 s	6 s
Tension de service	230 V~	230 V~	24 V~	24 V~/V=	230 V~	24 V~	24 V~/V=	24 V~/V=

#### $\Delta p$ [bar]

	$\Delta p_{max}$	$\Delta p_{max}$	$\Delta p_{max}$	$\Delta p_{max}$	$\Delta p_{max}$	$\Delta p_{max}$	$\Delta p_{max}$	$\Delta p_{max}$
BKTA015F300 BKTA020F300 BKTA025F300	1,8	1,8	1,8	1,8	2,0	2,0	2,0	2,0
BKTA032F300 BKTA040F300 BKTA050F300	1,2	1,2	1,2	1,2	2,0	2,0	2,0	2,0

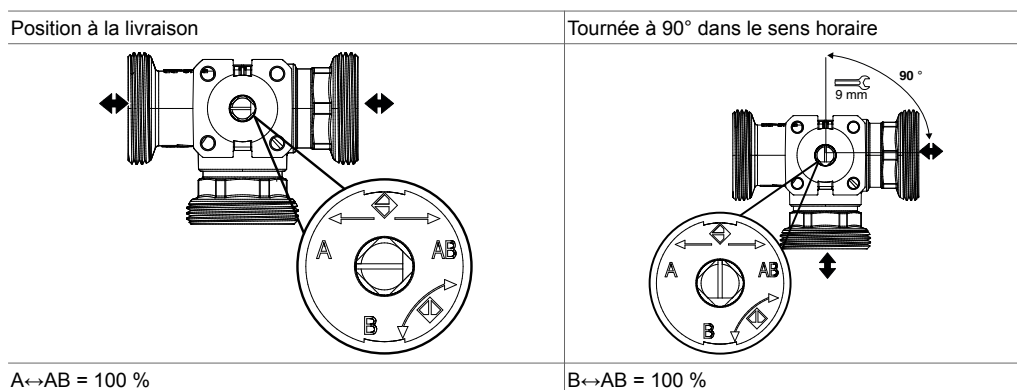
Servomoteur	AKF112F120	AKF112F122	AKF113F122	AKF113SF122
Couple de rotation	7 Nm	7 Nm	7 Nm	7 Nm
Signal de commande	2 pt.	2 pt.	3 pt.	0...10 V
Temps de course	90 s	90 s	90 s	90 s
Tension de service	230 V~	24 V~/V=	24 V~/V=	24 V~/V=

#### $\Delta p$ [bar]

	$\Delta p_{max}$	$\Delta p_s$	$\Delta p_{max}$	$\Delta p_s$	$\Delta p_{max}$	$\Delta p_s$	$\Delta p_{max}$	$\Delta p_s$
BKTA015F300 BKTA020F300 BKTA025F300 BKTA032F300 BKTA040F300 BKTA050F300	2,0	5,4	2,0	5,4	2,0	5,4	2,0	5,4

### Description du fonctionnement

Un servomoteur électrique commande la vanne à boule de commutation 3 voies d'une position à l'autre.



Les vannes à boule de commutation 3 voies se distinguent par une fiabilité et une précision élevées et contribuent de manière décisive à une régulation respectueuse de l'environnement. Elles satisfont à des exigences élevées telles que la fonction de fermeture rapide et la maîtrise de pressions différentielles, et tout cela de manière silencieuse.

Le couplage de la tige de la vanne à boule à l'entraînement d'axe du servomoteur s'effectue automatiquement.

L'étanchéité de la boule est assurée par les manchettes en PTFE insérées dans le corps.

Un joint torique en EPDM est placé derrière ces deux manchettes. Ces joints toriques permettent à la boule et aux deux manchettes de légèrement se déplacer sur l'axe, ce qui augmente l'étanchéité et réduit les couples de rotation.

L'étanchéité de la tige de la vanne est assurée par 2 joints toriques.

### Utilisation conforme

Ce produit est conçu uniquement pour l'emploi prévu par le fabricant, décrit à la section « Description du fonctionnement ».

Le respect de la législation relative au produit en fait également partie. Les modifications ou transformations ne sont pas autorisées.

### Remarques concernant l'étude de projet et le montage

Les vannes à boule de commutation 3 voies sont combinées à des servomoteurs rotatifs avec ou sans rappel par ressort.

Le servomoteur est placé directement sur la vanne à boule et fixé avec un connecteur à baïonnette. La connexion de l'axe moteur avec la tige de la vanne s'effectue automatiquement. À cette fin, l'axe de la vanne à boule doit se trouver dans une position intermédiaire. Lors de la première mise en service de l'installation, le servomoteur SUT se met en position de fin de course et les deux appareils sont automatiquement connectés.

L'angle de rotation de la vanne à boule est également détecté par le servomoteur. Aucun autre réglage n'est requis. Pour éviter un blocage de la vanne à boule dans les positions de fin de course, le servomoteur SUT effectuera une rotation d'env. 30° si le signal de positionnement n'a pas été modifié pendant 3 jours dans les positions de fin de course.

Afin d'assurer la rétention des impuretés dans l'eau (boulettes de soudure, particules de rouille, etc.) et d'éviter que la manchette en PTFE ne soit endommagée, il est recommandé de monter des filtres, p. ex. par étage ou par colonne. Pour les filtres, voir les accessoires (tenir compte de l'utilisation et de la plage de température en fonction du type). La directive VDI 2035 définit les exigences relatives à la qualité de l'eau.

Toutes les vannes à boule ne doivent être utilisées qu'en circuits fermés. Dans les circuits ouverts, un taux d'oxygène trop élevé peut détruire les vannes à boule. Afin d'éviter cela, il faut utiliser un agent de conditionnement pour lier l'oxygène et déterminer sa compatibilité en termes de corrosion auprès du fabricant de la solution. La liste des matériaux indiquée plus bas peut être utilisée à cette fin.

La robinetterie est généralement isolée dans les installations. Il faut cependant veiller à ce que la bride pour le logement du servomoteur ne soit pas isolée.

Afin qu'aucun bruit d'écoulement ne soit perceptible dans les pièces silencieuses, la différence de pression au niveau de la vanne à boule ne doit pas dépasser 50 % des valeurs indiquées.

La manivelle est fixée aux servomoteurs AKM. Pour actionner cette manivelle, il faut pousser le bouton de réglage manuel du servomoteur vers le bas. Le servomoteur reste inerte jusqu'à ce que ce bouton soit remis en position haute. Un carré est également présent au niveau de la manivelle, il est adapté au carré de la tige de la vanne à boule.

### Données techniques complémentaires

Informations techniques	
Données de pression et de température	EN 764, EN 1333
Valeurs caractéristiques d'écoulement	EN 60534, page 3
Manuel technique « Appareils de réglage »	7000477001
Valeurs caractéristiques, instructions d'installation, régulation, généralités	Normes EN et DIN en vigueur
Conformité CE DESP 2014/68/UE	Groupe de fluide II, pas de marquage CE

### Utilisation avec de l'eau

En cas d'utilisation d'eau mélangée avec du glycol ou un inhibiteur, il faut, pour des raisons de sécurité, s'assurer de la compatibilité des matériaux et des garnitures d'étanchéité présents dans la vanne à boule auprès du fabricant de la solution.

Les matériaux listés dans la Déclaration matériaux et environnement MD 56.094 peuvent être utilisés à cette fin. Nous recommandons, en cas d'utilisation de glycol, de choisir une concentration comprise entre 20 % et 50 %.

Les vannes à boule ne sont pas conçues pour des atmosphères explosibles. Les vannes à boule possèdent l'attestation de conformité sanitaire (ACS).

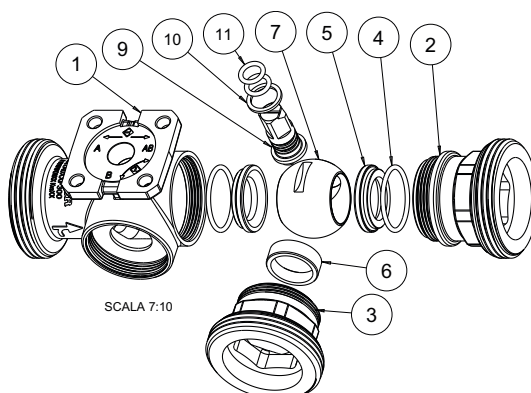
### Position de montage

L'appareil de réglage peut être monté dans une position quelconque. Toutefois, la position de montage suspendue n'est pas recommandée. Veillez à ce des substances telles que condensat ou gouttes d'eau, etc. ne pénètrent pas dans le servomoteur.

### Informations complémentaires concernant le modèle

Corps de la vanne à boule en laiton pressé résistant à la dézincification (EN 12165) avec filetage extérieur selon ISO 228-1 G..B. Joint de la tige à double joint torique en éthylène-propylène.

### Numéros de matériau selon DIN



	N° de matériau DIN	Désignation DIN
(1) Corps de la vanne à boule	CW602N	CuZn36Pb2As
(2) Tubulure de connexion	CW602N	CuZn36Pb2As
(3) Tubulure de connexion	CW602N	CuZn36Pb2As
(4) Joint torique	EPDM	
(5) Manchette	PTFE	
(6) Manchette	PTFE	
(7) Boule, polie et chromée	CW602N	CuZn36Pb2As
(8) Axe	CW602N	CuZn36Pb2As
(9) Bague de friction	PTFE/bronze/MoS2	
(10) Joint torique	EPDM	

### Informations détaillées sur les définitions de différence de pression

$\Delta p_v$  :

Pression différentielle max. adm. sur la vanne à boule pour chaque angle de rotation, limitée par le niveau sonore et l'érosion.

Cette valeur caractéristique caractérise la vanne à boule comme élément conducteur spécifiquement dans son comportement hydraulique. Le contrôle de la cavitation, de l'érosion et du bruit en résultant permet d'améliorer aussi bien la durée de vie que l'état de fonctionnement.

**$\Delta p_{max}$  :**

Pression différentielle max. adm. sur la vanne à boule, pour laquelle le servomoteur peut encore ouvrir et fermer la vanne à boule de façon sûre.

Sont prises en compte : la pression statique et les influences des flux. Cette valeur garantit un mouvement de rotation et une étanchéité fiables. La valeur  $\Delta p_v$  de la vanne à boule n'est jamais dépassée.

**$\Delta p_s$  :**

Pression différentielle max. adm. sur la vanne à boule en cas de défaut (p. ex. absence de tension, pression et température excessives ou rupture de tuyauterie), pour laquelle le servomoteur peut fermer la vanne à boule de manière étanche et, le cas échéant, maintenir toute la pression de service contre la pression atmosphérique.

Étant donné qu'il s'agit ici d'une fonction de fermeture rapide avec une modification « rapide » de l'angle de rotation,  $\Delta p_s$  peut être supérieure à  $\Delta p_{max}$  ou à  $\Delta p_v$ . Les interférences des flux survenant ici passeront rapidement et sont d'une importance mineure pour ce mode de fonctionnement.

**$\Delta p_{stat}$  :**

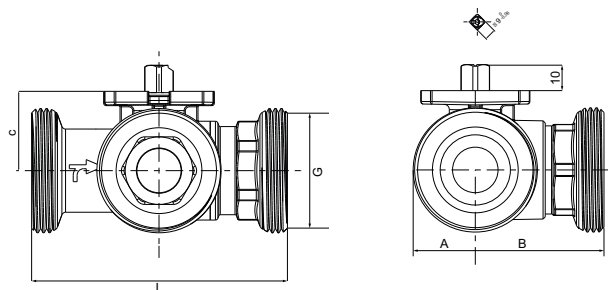
pression de la conduite derrière la vanne à boule. Elle correspond essentiellement à la pression de repos lorsque la pompe est désactivée, générée p. ex. par le niveau du fluide de l'installation, l'accroissement de pression par le réservoir de pression, la pression de la vapeur, etc.

### Élimination

Lors de l'élimination, il faut respecter le cadre juridique local actuellement en vigueur.

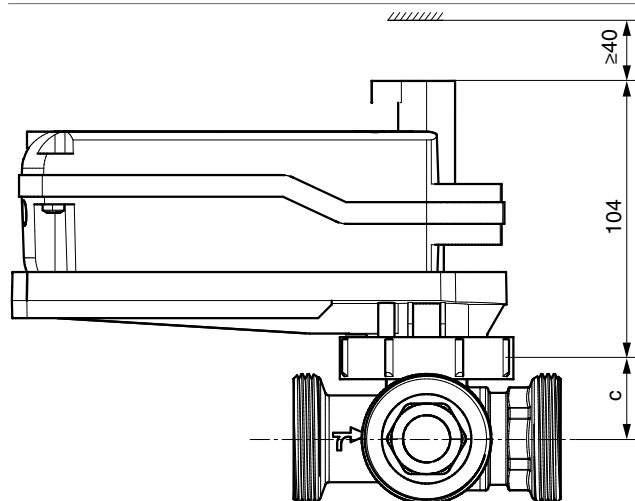
Vous trouverez des informations complémentaires concernant les matériaux dans la « Déclaration matériaux et environnement » relative à ce produit.

### Plan d'encombrement

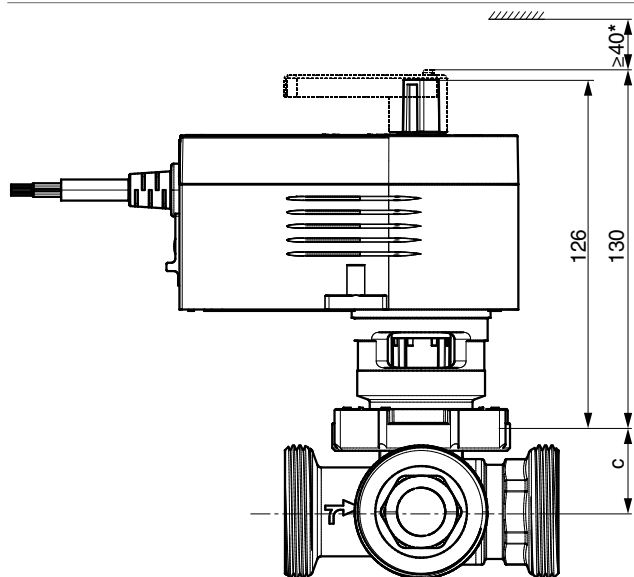


### Combinaisons

AKF 112, 133(S)



AKM 105, 115(S)

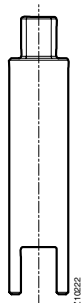
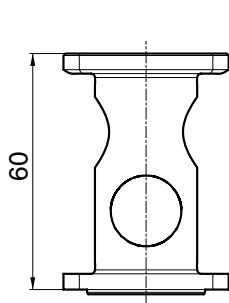


\* avec accessoires 0510480001 et 0510480002 : >= 72 mm

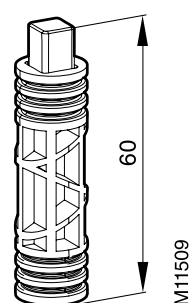
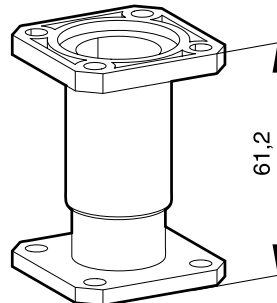
DN	A mm	B mm	c mm	L mm (ISO 7/1 Rp)	G	H mm
15	16,5	44,15	27,6	88,2	G 1" B	27
20	21	49,5	30,5	98,4	G 1¼" B	35
25	23,9	49,5	30,5	98,4	G 1½" B	35
32	29,8	63,7	34,3	114	G 2" B	38
40	32,8	74,3	39,8	127,4	G 2¼" B	49
50	40,8	82,1	52,8	137	G 2¾" B	61

Accessoires

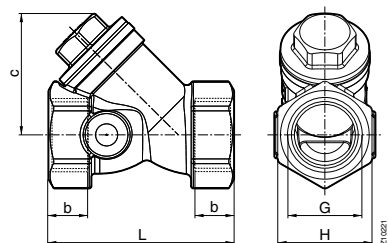
0510420001



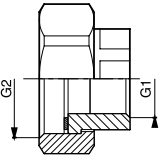
0510240011



05603320xx



DN	b mm	c mm	G inch (ISO 228-1)	L mm	H mm
15	12	38	G ½	54	27
20	15	43	G ¾	67	34
25	16	53	G 1	79	41
32	17	64	G 1¼	98	51
40	18	70	G 1½	106	57
50	20	85	G 2	122	69

03619510**	DN	G1 inch (ISO 228-1)	G2 inch (ISO 228-1)
	15	Rp 1/2	G 1
	20	Rp 3/4	G 1 1/4
	25	Rp 1	G 1 1/2
	32	Rp 1 1/4	G 2
	40	Rp 1 1/2	G 2 1/4
	50	Rp 2	G 2 3/4