

## V6R : Vanne 2 voies avec filetage intérieur, PN 16 (él.)

### Votre atout en matière d'efficacité énergétique

Régulation précise d'une grande fiabilité, c'est l'efficacité

### Caractéristiques

- Vanne de régulation sans graisse silicone avec filetage intérieur DIN/EN ISO 228-1 G pour la régulation d'eau froide et d'eau chaude sanitaire en circuits fermés.
- En combinaison avec les servomoteurs AVM 322, AVM 322S, AVM 234S, AVF 234S
- Courbe caractéristique exponentielle ou linéaire, réglable sur courbe linéaire ou exponentielle avec servomoteurs de vanne SUT (SAUTER Universal Technologie)
- Voie de régulation A-AB fermée lorsque la tige est sortie
- Fermeture contre ou avec la pression
- Corps et siège de vanne en bronze
- Tige de vanne en acier inox
- Presse-étoupe en laiton, avec racleur et joint torique double en EPDM



V6R15F300



### Caractéristiques techniques

#### Valeurs caractéristiques

Rapport de réglage	> 50:1
Taux de fuite	≤ 0,05 % de la valeur $K_{VS}$
Course de la vanne	14 mm
Pression nominale	16 bar

#### Conditions ambiantes

Température de service <sup>1)</sup>	-15...130 °C
Pression de service jusqu'à 120 °C	16 bar
Pression de service jusqu'à 130 °C	13 bar

#### Normes, directives

Données de pression et de température	DIN 2401
Valeurs caractéristiques des fluides	VDI/VDE 2173

#### Aperçu des types

Type	Diamètre nominal	Valeur $K_{VS}$	Courbe caractéristique de la vanne	Matériau de la soupape de la vanne	Type de connexion	Poids
V6R15F350	DN 15	0,4 m³/h	Exponentielle	Acier inoxydable	G½"	1,2 kg
V6R15F340	DN 15	0,63 m³/h	Exponentielle	Acier inoxydable	G½"	1,2 kg
V6R15F330	DN 15	1 m³/h	Exponentielle	Acier inoxydable	G½"	1,2 kg
V6R15F320	DN 15	1,6 m³/h	Exponentielle	Acier inoxydable	G½"	1,2 kg
V6R15F310	DN 15	2,5 m³/h	Exponentielle	Laiton	G½"	1,2 kg
V6R15F300	DN 15	4 m³/h	Exponentielle	Laiton	G½"	1,2 kg
V6R15F200	DN 15	4 m³/h	Linéaire	Laiton	G½"	1,2 kg
V6R25F310	DN 25	6,3 m³/h	Exponentielle	Laiton	G1"	1,6 kg
V6R25F300	DN 25	10 m³/h	Exponentielle	Laiton	G1"	1,6 kg
V6R25F210	DN 25	6,3 m³/h	Linéaire	Laiton	G1"	1,6 kg
V6R25F200	DN 25	10 m³/h	Linéaire	Laiton	G1"	1,6 kg
V6R40F310	DN 40	16 m³/h	Exponentielle	Laiton	G1½"	3,4 kg
V6R40F300	DN 40	25 m³/h	Exponentielle	Laiton	G1½"	3,4 kg
V6R40F210	DN 40	16 m³/h	Linéaire	Laiton	G1½"	3,4 kg
V6R40F200	DN 40	25 m³/h	Linéaire	Laiton	G1½"	3,4 kg


<sup>1)</sup> Températures inférieures à 0 °C : utiliser un chauffage de presse-étoupe (accessoire)



Type	Diamètre nominal	Valeur $K_{vs}$	Courbe caractéristique de la vanne	Matériau de la soupape de la vanne	Type de connexion	Poids
V6R50F300	DN 50	35 m <sup>3</sup> /h	Exponentielle	Laiton	G2"	4,6 kg
V6R50F200	DN 50	35 m <sup>3</sup> /h	Linéaire	Laiton	G2"	4,6 kg

#### Accessoires

Type	Description
0217268001	Chauffage de presse-étoupe 15 W, 24 V
0217268004	Chauffage de presse-étoupe 15 W, 230 V
0360391015	Raccords à visser DN 15 avec joint, 2 pc. nécessaires
0360391025	Raccords à visser DN 25 avec joint, 2 pc. nécessaires
0360391040	Raccords à visser DN 40 avec joint, 2 pc. nécessaires
0360391050	Raccords à visser DN 50 avec joint, 2 pc. nécessaires
0360421000	Étiquette autocollante pour changement de débit « fermeture avec la pression »
0378034001	Presse-étoupe lubrifié à la graisse synthétique, max. 130 °C

 **0217268\*\*\*** Chauffage de presse-étoupe 15 W, boîtier en alliage léger, indice de protection IP 54, câble de raccordement 3 x 0,75 mm<sup>2</sup>, terminal de mise à la terre, longueur 1 m, douille d'extrémité de câble

#### Combinaison V6R avec servomoteurs électriques

**i** *Prestation de garantie : Les données techniques et différences de pression indiquées ne sont applicables que lorsque les pièces sont utilisées en combinaison avec des servomoteurs SAUTER. L'utilisation de servomoteurs d'autres fournisseurs annulera toute prestation de garantie.*

**i** *Définition pour  $\Delta p_s$  : perte de pression max. adm. en cas de panne (rupture de tuyauterie en aval de la vanne) pour laquelle le servomoteur ferme la vanne de façon sûre à l'aide d'un ressort de rappel.*

**i** *Définition pour  $\Delta p_{max}$  : perte de pression max. adm. en mode de régulation pour laquelle le servomoteur peut encore ouvrir et fermer la vanne de façon sûre.*

#### Différences de pression

Servomoteur	AVM234SF132	AVF234SF132	AVF234SF232	AVM322F120 AVM322F122	AVM322SF132
Poussée	2500 N	2000 N	2000 N	1000 N	1000 N
Signal de commande	2/3 pt., 0...10 V, 4...20 mA	2/3 pt., 0...10 V, 4...20 mA	2/3 pt., 0...10 V, 4...20 mA	2/3 pt.	2/3 pt., 0...10 V, 4...20 mA
Temps de course	28/56/84 s	28/56/84 s	28/56/84 s	120/240 s	120/80 s

#### $\Delta p$ [bar]

Fermant contre la pression	$\Delta p_{max}$	$\Delta p_{max}$	$\Delta p_s$	$\Delta p_{max}$	$\Delta p_s$	$\Delta p_{max}$	$\Delta p_{max}$
V6R15F350							
V6R15F340							
V6R15F330							
V6R15F320							
V6R15F310							
V6R15F300	4,0	4,0	16,0	4,0	16,0	4,0	4,0
V6R15F200							
V6R25F300							
V6R25F210							
V6R25F200							
V6R25F310	4,0	4,0	16,0	2,0	16,0	4,0	4,0
V6R40F310							
V6R40F300	3,0	3,0	11,5	3,0	11,5	3,0	3,0
V6R40F210							
V6R40F200							
V6R50F300	2,0	2,0	8,6	2,0	8,6	2,0	2,0
V6R50F200							

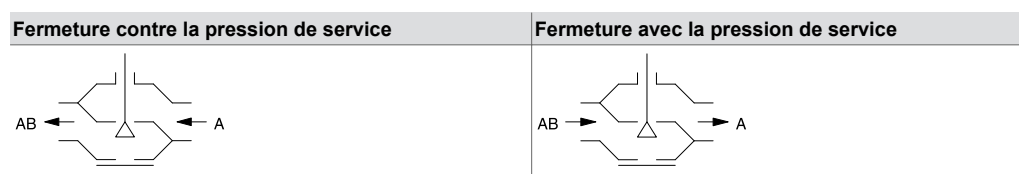
Servomoteur	AVM234SF132	AVF234SF132		AVF234SF232		AVM322F120 AVM322F122	AVM322SF132
Fermant avec la pression	$\Delta p_{max}$	$\Delta p_{max}$	$\Delta p_s$	$\Delta p_{max}$	$\Delta p_s$	$\Delta p_{max}$	$\Delta p_{max}$
V6R15F350 V6R15F340 V6R15F330 V6R15F320 V6R15F310 V6R15F300 V6R15F200	3,0	3,0	16,0	3,0	16,0	4,0	4,0
V6R25F310	2,0	2,0	16,0	4,0	16,0	4,0	4,0
V6R25F300 V6R25F210	2,0	2,0	16,0	2,0	16,0	4,0	4,0
V6R25F200	2,0	3,0	16,0	2,0	16,0	4,0	4,0
V6R40F310 V6R40F300 V6R40F210 V6R40F200	1,5	1,5	16,0	1,5	16,0	3,0	3,0
V6R50F300 V6R50F200	1,0	1,0	16,0	1,0	16,0	2,0	2,0

💡 Accessoires requis : set de montage 0372338001 pour AVM 234 et AVF 234

💡 Accessoires requis : set de montage 0510240012 pour AVM 322(S)

### Description du fonctionnement

La vanne peut être commandée avec un servomoteur dans la position intermédiaire souhaitée.



### Utilisation conforme

Ce produit est conçu uniquement pour l'emploi prévu par le fabricant, décrit à la section « Description du fonctionnement ».

Le respect de la législation relative au produit en fait également partie. Les modifications ou transformations ne sont pas autorisées.

### Remarques concernant l'étude du projet et le montage

Dans une position quelconque, sauf suspendue, voir servomoteur correspondant.

Lors du montage du servomoteur sur la vanne, il faut s'assurer que la soupape sur les deux butées (siège) n'est pas tournée (endommagement de la surface d'étanchéité).

L'isolation de la vanne doit s'arrêter à la bride de raccordement du servomoteur.

L'installation doit être conforme à la norme DIN/EN 14336 (installations de chauffage dans les bâtiments) afin d'optimiser la sécurité de fonctionnement des vannes. La norme DIN/EN 14336 stipule entre autres que l'installation doit être rincée avant la mise en service. Qualité de l'eau selon VDI 2035.

### Données techniques complémentaires

Type	$\Delta p_v$
V6R15F*50	4
V6R15F*40	4
V6R15F*30	4
V6R15F*20	4
V6R15F*10	4
V6R15F*00	4
V6R25F*10	4
V6R25F*00	4
V6R40F*10	3

Type	$\Delta p_v$
V6R40F*00	3
V6R50F*00	2

$\Delta p_v$  en bar = pression différentielle max. admissible sur la vanne pour chaque position de la course, limitée par le niveau sonore et l'érosion (valeurs maximales sans limitation par la force du servomoteur).

### Informations techniques

Réglette SAUTER pour le dimensionnement des vannes	7090011001
Manuel d'utilisation de la réglette	7000129001
Manuel technique « Appareils de réglage » Valeurs caractéristiques, instructions d'installation, régulation Appareils de réglage pneumatiques, généralités	7000477001

### Informations sur le modèle

Corps de vanne avec filetage intérieur. Surface d'étanchéité en métal. Joint plat en cuivre sur le corps. Presse-étoupe à joint torique en éthylène-propylène.

### Numéro de matériau selon DIN

	N° de matériau DIN	Désignation DIN
Corps de vanne	2.1096.01	G-Cu Sn 5 Zn Pb (Rg 5)
Siège de vanne	2.1096.01	G-Cu Sn 5 Zn Pb (Rg 5)
Tige de la vanne	1.4305	X 12 Cr Ni S 18 8
Soupape de vanne	2.0402.26	Cu Zn 40 Pb 2 F43
Soupape de vanne V6R15F*20...F*50	1.4305	X 12 Cr Ni S 18 8
Presse-étoupe	2.0401.10	Cu Zn 39 Pb 3 F36

### Informations détaillées sur les définitions de différence de pression

#### $\Delta p_v$ :

pression différentielle max. admissible sur la vanne pour chaque position de la course, limitée par le niveau sonore et l'érosion.

Cette valeur caractéristique caractérise la vanne comme élément conducteur spécifiquement dans son comportement hydraulique. La surveillance de la cavitation, de l'érosion et du bruit en résultant permet d'améliorer aussi bien la durée de vie que l'état de fonctionnement.

#### $\Delta p_{max}$ :

pression différentielle max. adm. sur la vanne, pour laquelle le servomoteur peut encore ouvrir et fermer la vanne de façon sûre.

Sont prises en compte : la pression statique et les influences des flux. Cette valeur garantit un mouvement de la course et une fermeture de la vanne sans problème. La valeur  $\Delta p_v$  de la vanne n'est jamais dépassée.

#### $\Delta p_s$ :

pression différentielle max. admissible sur la vanne en cas de défaut (p. ex. absence de tension, pression et température excessives, rupture de tuyauterie) pour laquelle le servomoteur peut fermer la vanne de manière étanche et le cas échéant, maintenir toute la pression de service contre la pression atmosphérique. Étant donné qu'il s'agit ici d'une fonction de sécurité avec un mouvement « rapide » de la course,  $\Delta p_s$  peut être supérieure à  $\Delta p_{max}$  ou  $\Delta p_v$ . Les interférences des flux survenant ici passeront rapidement et sont d'une importance mineure pour ce fonctionnement.

Pour les vannes 3 voies, les valeurs ne s'appliquent qu'à la voie de régulation.

#### $\Delta p_{stat}$ :

pression de la conduite derrière la vanne. Correspond essentiellement à la pression de repos lorsque la pompe est désactivée, générée p. ex. par le niveau du fluide de l'installation, l'accroissement de pression par le réservoir de pression, la pression de la vapeur, etc.

Pour les vannes qui ferment avec la pression, il faut utiliser pour cela l'addition de la pression statique et de la pression de la pompe.

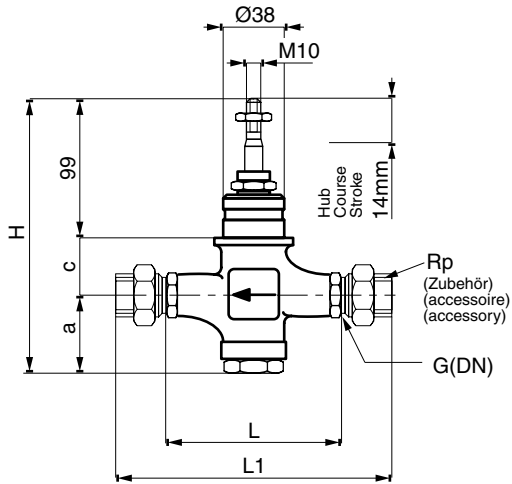
### Élimination

Lors de l'élimination, il faut respecter le cadre juridique local actuellement en vigueur.

Vous trouverez des informations complémentaires concernant les matériaux dans la « Déclaration matériaux et environnement » relative à ce produit.

**Plans d'encombrement 5M100**

V6R

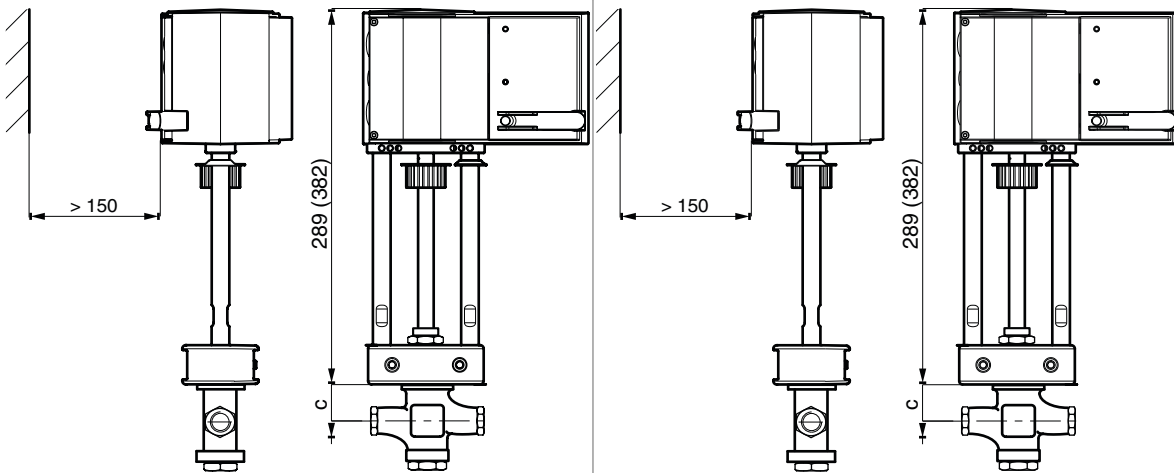


DN	a	c	H	L	L1	G	Rp
15	1/2"	56	29	184	85	159	1/2
25	1"	59	33	191	110	196	1
40	1 1/2"	76	47	222	150	256	1 1/2
50	2"	98	57	254	180	294	2

**Combinaisons**

AVF 2\*\*

AVM 2..



**Calcul des écartements :**

Prendre la mesure « c » du plan d'encombrement de la vanne