

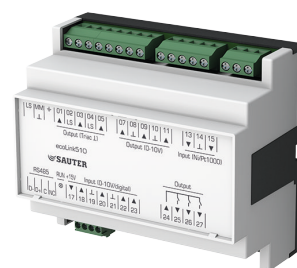
## EY-EM 510...512 : Module E/S déporté, ecoLink510...512

### Votre atout en matière d'efficacité énergétique

Adaptation optimale aux applications grâce à la technologie modulaire. Réduction du câblage

### Caractéristiques

- Produit de la famille de systèmes SAUTER EY-modulo 5
- Régulation, commande, surveillance et optimisation des installations techniques d'exploitation, p. ex. automatisation de locaux ou équipements CVC
- Module E/S déporté pour ecos500, 504, 505
- Intégration dans la communication des servomoteurs au niveau des unités de gestion locale
- Peut être déporté jusqu'à une distance de 500 m par rapport aux UGL



EY-EM510F001

### Caractéristiques techniques

#### Alimentation électrique

Tension d'alimentation	24 V~, ±20 %, 50...60 Hz
Courant absorbé	≤ 0,2 A, sans courant de charge des sorties Triac et relais
Puissance absorbée	≤ 6,6 VA sorties Triac non chargées, ≤ 48 VA sorties Triac avec charge nominale
Puissance dissipée	≤ 5 W (typ. env. 0,5 W)

#### Conditions ambiantes

Température de service	0...45 °C
Température de stockage et de transport	-25...70 °C
Humidité ambiante admissible	10...85 % HR sans condensation

#### Entrées/sorties

Entrées analogiques/numériques	Type	0...10 V / O-I
Entrées Ni1000/Pt1000	Type	-20...100 °C
Sorties sur relais	Type	O-I, contacts ouverts au repos
	Charge <sup>1)</sup>	230 V~, 5 A (total : 10 A max.)
Sorties Triac	Type	O-I, 24 V~/0,5 A
	Sorties analogiques	Type

#### Interfaces, communication

Commande	Depuis ecos500, 504, 505
Interface	RS-485
Protocole	SLC
Câble	4 fils torsadés, blindés
Longueur de câble <sup>2)</sup>	Jusqu'à 500 m avec terminaison de bus

#### Structure constructive

Dimensions L × H × P	105 × 95 × 60 mm
Poids	0,22 kg

#### Normes, directives

Indice de protection <sup>3)</sup>	IP00 (EN 60529)
Classe de protection	II (EN 60730-1) pour EY-EM 510, III (EN 60730-1) pour EY-EM 511, EY-EM 512
Classe climatique	3K3 (IEC 60721)

<sup>1)</sup> Voir section « Sorties numériques (relais) »

<sup>2)</sup> Voir section « Remarques concernant l'étude de projet »

<sup>3)</sup> Indice de protection IP20 avec cache-bornes (accessoire 0900240020), indice de protection IP40 à l'avant en état monté



Conformité CE selon	Directive CEM 2014/30/UE <sup>4)</sup>	EN 61000-6-1, EN 61000-6-2, EN 61000-6-3, EN 61000-6-4
	Directive basse tension 2014/35/UE	EN 60730-1

#### Aperçu des types

Modèle	Description
EY-EM510F001	Module E/S déporté, 24 V~, 3 relais, 3 Triac
EY-EM511F001	Module E/S déporté, 24 V~, 3 Triac
EY-EM512F001	Module E/S déporté, 24 V~, 2 Triac

Vue d'ensemble quantification E/S	EY-EM 510	EY-EM 511	EY-EM 512
Relais	3	0	0
Triac	3	3	2
0...10 V sortie	3	3	2
Ni1000/Pt1000	2	2	0
0...10 V entrée, entrée numérique	4	4	4

#### Accessoires

Modèle	Description
0949360003	Borne enfichable pour ecoLink RS-485, 10 pièces
0900240020	Cache-bornes
0450573001	Transformateur 230 V~ / 24 V~, 42 VA ; pour rail DIN de 35 mm (EN 50022)

#### Description du fonctionnement

Régulation, commande, surveillance et optimisation des installations techniques d'exploitation dans les équipements CVC.

La famille ecoLink se compose d'une série de modules E/S déportés pour une exploitation sur des unités d'automatisation de locaux/unités de gestion locale (RC/UGL) de la famille de systèmes EY-modulo 5. Les modules ecoLink permettent d'étendre la quantification E/S des unités de gestion locale. Le placement des modules directement à côté des actionneurs ou des sondes dans le local et la connexion numérique RS-485 à l'UGL permettent de réduire considérablement le câblage.

Les entrées/sorties (E/S) des modules sont directement commandées par le programme d'automatisation de l'UGL. Aucune programmation supplémentaire des modules ecoLink n'est requise.

Les modules de la série ecoLink 510...512 sont typiquement utilisés pour les ventilo-convecteurs ainsi que pour l'activation de servomoteurs de vanne ou sur des régulateurs VAV (débit d'air variable).

#### Utilisation conforme

Ce produit est conçu uniquement pour l'emploi prévu par le fabricant, décrit à la section « Description du fonctionnement ».

Le respect de la législation relative au produit en fait également partie. Les modifications ou transformations ne sont pas autorisées.

#### Remarques concernant l'étude de projet

Les modules de terrain ecoLink peuvent être montés au moyen d'un rail DIN directement dans l'armoire de commande ou à un endroit adapté dans l'installation. L'équipement technique est raccordé au moyen de bornes à vis. Le travail doit toujours être effectué à l'état hors tension.



Attention :

Pour les modules ecoLink, le câble de masse (MM) est connecté à la terre technique (GND), au conducteur de terre et au raccordement Common (c) de l'interface RS-485. Pour l'EY-modulo 5 ecos, la terre technique est raccordée au conducteur de terre.

En utilisant un transformateur externe 24 V~, un côté 24 V est ainsi automatiquement mis à la terre.

En cas d'utilisation d'équipements tiers, il faut prendre les mesures de découplage nécessaires afin d'éviter un court-circuit.

Les transformateurs de puissance inférieure génèrent en partie des surtensions qui peuvent entraîner la destruction des modules ecoLink. C'est pourquoi, il est impératif d'utiliser le transformateur indiqué dans la liste d'accessoires de cette fiche technique pour des puissances jusqu'à 42 VA. Les transformateurs d'une puissance de 62 VA et plus ne présentent pas de risque. Il est possible d'utiliser à cette fin des transformateurs de bonne qualité industrielle. La tension de sortie du transformateur doit

<sup>4)</sup> EN 61000-6-2 : Pour répondre aux exigences de la norme européenne, les câbles de raccordement des entrées et des sorties ne doivent pas dépasser une longueur de 30 m

toujours se situer dans la plage de tension d'entrée spécifiée pour les modules ecoLink tout en restant dans la plage de tolérance de tension secteur (230 V,  $\pm 10\%$ ).

La longueur maximale autorisée du bus dépend du type de câble utilisé et de la terminaison correcte par des résistances de fin de ligne. En règle générale, il faut utiliser un câble blindé à 4 fils avec des paires de fils torsadées. Veillez à ce que la polarité de tous les signaux soit correcte. Le blindage du câble est à relier sur toute la ligne de bus et, si possible, directement au conducteur de terre (8 cm max.) afin de garantir une résistance optimale aux perturbations.

Dans le cas de câbles Ethernet CAT-5 ou IYST-Y, il est possible d'employer des bus pouvant mesurer jusqu'à 500 m. Pour les interfaces RS-485, le câblage du bus doit être réalisé selon une topologie linéaire. Il n'est pas recommandé de faire usage de topologies en étoile, en arborescence ou en embranchement. Les appareils ne disposent pas de résistances de fin de ligne internes. Il faut donc raccorder parallèlement aux lignes de transmission de données D+/D- une résistance de fin de ligne de 120  $\Omega$  (0,25 W) au début et à la fin de la ligne de bus.

Il faut éviter une pose parallèle des lignes de sondes et des câbles de courant fort. Lors du câblage de signaux analogiques, tels que des entrées/sorties 0...10 V et des entrées Ni/Pt1000, il faut prévoir pour chaque entrée et sortie une mise à la masse séparée du module ecoLink à la sonde ou l'actionneur correspondant. Un câble de masse commun entraîne des erreurs de mesure pouvant avoir des répercussions particulièrement importantes sur les petits signaux de mesure.

### Adressage/débit

Off	On	Value	Off	On	
<input type="checkbox"/>	<input type="checkbox"/>	1		x	1
<input type="checkbox"/>	<input type="checkbox"/>	2		x	2
<input type="checkbox"/>	<input type="checkbox"/>	4		x	4
<input type="checkbox"/>	<input type="checkbox"/>	8		x	8
<input type="checkbox"/>	<input checked="" type="checkbox"/>	16	x		
<input type="checkbox"/>	<input checked="" type="checkbox"/>	32	x		
<input type="checkbox"/>	<input checked="" type="checkbox"/>	64	x		
<input type="checkbox"/>	<input checked="" type="checkbox"/>	128	x		

Tous les modules ecoLink exploités sur une barre de bus doivent être adressés de manière univoque. Un octuple interrupteur DIL est prévu à cet effet, le réglage étant codé en binaire. Le domaine d'adresses valable est 1-31 et peut être restreint par l'unité de gestion locale raccordée. Dans la figure, l'adresse 15 est réglée comme exemple.

Le débit est réglé sur 115 kBaud de manière fixe.

### Montage et alimentation en tension

Les modules de terrain ecoLink sont des appareils compacts conçus pour le montage mural ou pour le montage en série DIN 43880 sur rail DIN 35 mm. L'équipement technique est raccordé au moyen de bornes à vis. Il faut pour cela respecter les conditions suivantes :

- Le raccordement ne doit être effectué qu'à l'état hors tension.
- L'unité doit être protégée contre tout contact.
- Les bornes de mise à la masse sont raccordées en interne au terminal de mise à la terre (PE) (circuits électriques PELV).
- Raccordement du conducteur de terre à la borne correspondante.

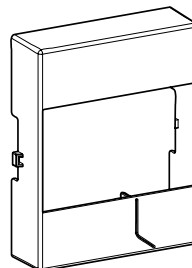
Section des conducteurs : min. 0,8 mm<sup>2</sup> (AWG 18), max. 2,5 mm<sup>2</sup> (AWG 13), en respectant les normes et prescriptions nationales d'installation.

Les câblages de communication doivent être effectués dans les règles de l'art et éloignés des autres câblages conducteurs. Il faut monter en série sur la borne LS de l'alimentation électrique 24 V~ une protection externe adaptée, conformément aux directives d'installation en vigueur.

Les normes spéciales telles que IEC/EN 61508, IEC/EN 61511, IEC/EN 61131-1 et -2 et les normes similaires n'ont pas été prises en compte. Les prescriptions locales concernant l'installation, l'application, l'accès, les permissions d'accès, la prévention des accidents, la sécurité, le démontage et l'élimination doivent être prises en compte. En outre, les normes d'installation EN 50178, 50310, 50110, 50274, 61140 et similaires doivent être respectées.

Vous trouverez de plus amples informations dans les instructions de montage P100007169.

## Cache-bornes



Accessoire 0900240020. Lorsque le couvercle est posé, celui-ci garantit avec le module ecoLink l'indice de protection IP 20. À l'état monté, il en résulte l'indice de protection IP 40 sur la face avant.

## Spécifications techniques des entrées et des sorties

### Entrées

6 entrées sont disponibles dans l'installation complète : 2 entrées Ni1000/Pt1000 et 4 entrées analogiques pour les signaux actifs.

Si les entrées analogiques (0...10 V) doivent être utilisées comme entrées numériques, il faut les connecter à la borne de support 15 V. Lors de ce couplage, les entrées sont définies via CASE Tool comme entrées numériques. Ces 15 V sont prévus exclusivement pour les entrées numériques.

Type d'entrées : (codage du logiciel)	Ni1000 (DIN 43760) Pt1000 (IEC 751) Mesure de la tension (U) Mesure du courant (I) (avec résistance externe) Entrée numérique (DI)
Protection contre les tensions perturbatrices : Ni/Pt/U/DI	±30 V/24 V~ (sans destruction)
Résolution	10 bits
Fréquence d'échantillonnage	≤ 100 ms (valeurs analogiques/numériques)
Fréquence de mise à jour	≤ 300 ms (EY-modulo 5 ecos)
Plages de mesure : tension (U) Courant (I) (via R ext.)	0 (2)...10 V= 0 (4)...20 mA
Température : Ni1000 Résolution Pt1000 Résolution	-20...+100 °C < 0,2 K <sup>1)</sup> -20... +100 °C < 0,3 K <sup>1)</sup>
Entrée numérique	Contacts libres de potentiel, connectés à 15 V. Comme entrée compteur, max. 2 Hz (durée d'impulsion min. 250 ms)

1) Jusqu'à index d'appareil « D » : résolution de 0,5 K

### Mesure de la température (Ni/Pt)

Les sondes Ni/Pt1000 sont raccordées en technique bifilaire entre une des bornes d'entrée et une borne de mise à la masse. Les entrées ne requièrent pas d'ajustage et peuvent être directement utilisées. Une résistance correspondante des conducteurs de 2 Ω est précompensée en version standard. Avec la résistance correspondante des conducteurs de 2 Ω (section de fil 1,5 mm<sup>2</sup>), le câble de raccordement (fil) peut avoir une longueur maximale de 85 m. Les résistances supérieures des conducteurs peuvent être compensées par le logiciel. Le couplage des entrées est configuré de manière à ce que les sondes raccordées aient une résolution d'exactly 1 Ω dans la plage de mesure susmentionnée avec le convertisseur analogique/numérique 10 bits.

### Mesure de la tension (U)

La tension à mesurer est raccordée entre une borne d'entrée et une borne de mise à la masse. Le signal doit être libre de potentiel. La résistance interne  $R_i$  de l'entrée (charge) est de 100 kΩ.

### Mesure du courant (I)

Une mesure du courant 0(4)...20 mA est possible via une résistance externe (p. ex. 500 Ω). Le courant à mesurer est raccordé parallèlement à la résistance à une des bornes d'entrée et une borne de mise à la masse. Le signal de courant doit être libre de potentiel. Pour la mesure du courant, il faut

utiliser une borne de mise à la masse séparée. Sans quoi il peut en résulter des mesures imprécises pour les autres signaux de mesure en raison de décalages du point zéro.

### Entrées numériques (DI)

Les informations (alarme/état) sont raccordées entre une borne d'entrée et la borne de support 15 V. Lorsqu'un contact est ouvert, cela correspond normalement à un état INACTIF (bit = 0). Lorsque le contact est fermé, c'est ACTIF (bit = 1) et la tension est de 15 V au niveau de l'entrée tandis qu'un courant d'env. ~0,3 mA circule.

Le paramétrage du logiciel permet de définir individuellement chaque entrée comme alarme ou état.

### Sorties

9 sorties sont disponibles dans l'installation complète : 3 relais, 3 Triacs, 3 analogiques (0...10 V).

Les sorties sont mises à jour toutes les 200 ms par le système ecos (EY-RC 500).

### Sorties numériques (relais)

Nombre de sorties	Max. 3 (DO)
Type de sorties	Relais, contacts ouverts au repos (0-I)
Charge sur les sorties	230 V~/5 A
Nombre de commutations	> 3 × 10 <sup>5</sup> cycles
Tension de commutation	24...250 V

Les contacts de relais sont prévus pour l'activation des ventilo-convecteurs. Les relais ont une tolérance élevée au courant d'enclenchement. Courant d'enclenchement maximal pour le contact de relais NO (contact de fermeture) 80 A pendant max. 20 ms. L'alimentation s'effectue par la borne commune 24.

En état de fonctionnement, le courant total passant par cette borne ne doit pas dépasser la valeur de 10 A.

Les sorties numériques peuvent être définies pour des fonctions à un ou plusieurs niveaux. Les recopies effectives ne peuvent être réalisées que via des entrées numériques (BACnet COMMAND-FAILURE).

### Sorties numériques (Triac)

Nombre de sorties	Max. 3 (DO)
Type de sorties	Triac, contacts ouverts au repos (0-I)
Charge sur les sorties	24 V~/ 0,5 A (charge ohmique)

L'actionneur à commuter (p. ex. servomoteur thermique) est directement raccordé aux bornes Triac. Les bornes Triac sont reliées à la masse (GND) et peuvent être définies pour des fonctions à un ou plusieurs niveaux. Les recopies effectives ne peuvent être réalisées que via des entrées numériques (BACnet COMMAND-FAILURE). Pour les servomoteurs thermiques, l'alimentation en tension peut être fournie aux bornes LS.

### Sorties analogiques

Nombre de sorties	Max. 3 (AO)
Type de sorties	0(2)...10 V
Charge	≤ 2 mA
Durée d'établissement	1 s
Intervalle	0,1 V
Écart de signal	≤ +4% de la valeur réglée

La tension de sortie est mesurée entre la borne de sortie correspondante et une borne de mise à la masse. Les sorties sont configurées comme sorties push-pull supportant les courants entrants (sink). Chaque sortie peut être soumise à une charge de 2 mA.

La sortie analogique est protégée contre les courts-circuits à la masse, mais n'est pas protégée contre les tensions perturbatrices. La mise en court-circuit permanente de plusieurs sorties entraîne cependant leur destruction thermique. Il existe en outre une protection contre les décharges statiques.

### Affichage par voyant LED

État	Description
LED éteinte	Appareil hors-service
Vert permanent	Appareil en service
Vert clignotant	L'appareil communique avec l'UGL, mais n'est pas adressé.
Rouge permanent	L'appareil n'est pas opérationnel (aucun programme chargé)
Rouge clignotant	L'appareil ne communique pas avec l'UGL
Rouge intermittent	Erreur interne de l'appareil
Orange permanent	Phase de démarrage, configuration

La LED multicolore sur le module ecoLink signale l'état de fonctionnement.

### Comportement lors du démarrage/fonctions de contrôle

La communication entre l'UGL et les modules ecoLink est surveillée. Si la communication est interrompue plus longtemps que la durée de surveillance de 10 s, les modules ecoLink concernés passent en mode de sécurité. Les points de données dans l'UGL se voient attribuer l'état « unreliable ». Toutes les sorties des modules ecoLink concernés sont commutées sur la valeur respectivement définie pour le mode de sécurité (« Relinquish Default »). Les transitions 0-1 (c'est-à-dire inactivé-activé) des relais et Triacs sont alors temporisés d'1 s. Cela s'applique aussi bien lors du passage en mode de sécurité que lorsque le mode de sécurité est quitté. Cela permet d'éviter des dommages causés par une commutation instantanée des actionneurs, p. ex. des stores. Les entrées des modules concernés restent bloquées sur la dernière valeur pendant le mode de sécurité. De même, en cas d'erreurs internes des appareils, les points de données correspondants sont représentés au moyen de la propriété Reliability.

Les comportements au démarrage (Power-Up) de l'UGL et de l'ecoLink sont différents. Le paramètre « Power-Up-Timer » (temporisateur de mise en route) dans l'ecoLink (valeur par défaut = 1 s) définit le temps d'attente de l'ecoLink jusqu'à la mise en route de la surveillance de la communication. Ce paramètre est réglable individuellement pour chaque module ecoLink (plage de valeurs 1...254 s). Le réglage s'effectue au moyen du logiciel CASE Suite de SAUTER. Jusqu'à l'écoulement du « Power-Up-Timer », les sorties sont conservées au même état que l'appareil hors tension.

Le paramètre « Power-Up-Timer » peut être utilisé pour définir une séquence de mise en route des modules ecoLink ou pour synchroniser le comportement de mise en route avec l'UGL.

On distingue les comportements de fonctionnement suivants :

a) UGL en service, démarrage du module ecoLink

Le module ecoLink maintient ses sorties en état hors tension pendant le démarrage. Lorsque l'UGL identifie le module ecoLink, la communication vers ce module commence immédiatement. Une fois le « Power-Up-Timer » paramétré écoulé et la communication avec l'UGL établie, le module passe en mode de fonctionnement normal. Si la communication avec l'UGL ne peut pas être établie pendant le temps de surveillance, le module passe en mode de sécurité.

b) UGL et démarrage du module ecoLink

Le démarrage se déroule comme indiqué au point a). Étant donné que la mise en route de l'UGL est plus longue que le temps de surveillance, les modules ecoLink passent en mode de sécurité jusqu'à ce que l'UGL soit complètement démarrée. Ils passent ensuite en mode normal. Si cela n'est pas souhaité, le paramètre Power-Up-Timer peut être réglé sur une valeur > 120 s.

c) ecoLink en service, arrêt de l'UGL

Un arrêt de l'UGL a le même effet qu'une interruption de communication (voir Surveillance de la communication). Lors d'un démarrage ultérieur de l'UGL, la communication avec les modules ecoLink est automatiquement établie. Les modules quittent le mode de sécurité comme décrit précédemment.

### Intégration des modules ecoLink via CASE Suite.

L'étude de projet des modules ecoLink s'effectue à l'aide de CASE Suite.

Si un ecos 5 est sélectionné comme unité de gestion locale, il peut être configuré pour une, deux ou jusqu'à huit zones. Au sein de CASE Engine, les types et les adresses des modules ecoLink requis sont ensuite définis dans le module Definition. Toutes les entrées/sorties des modules ecoLink peuvent ensuite être utilisées dans CASE Engine et représentées sur les points de données BACnet.

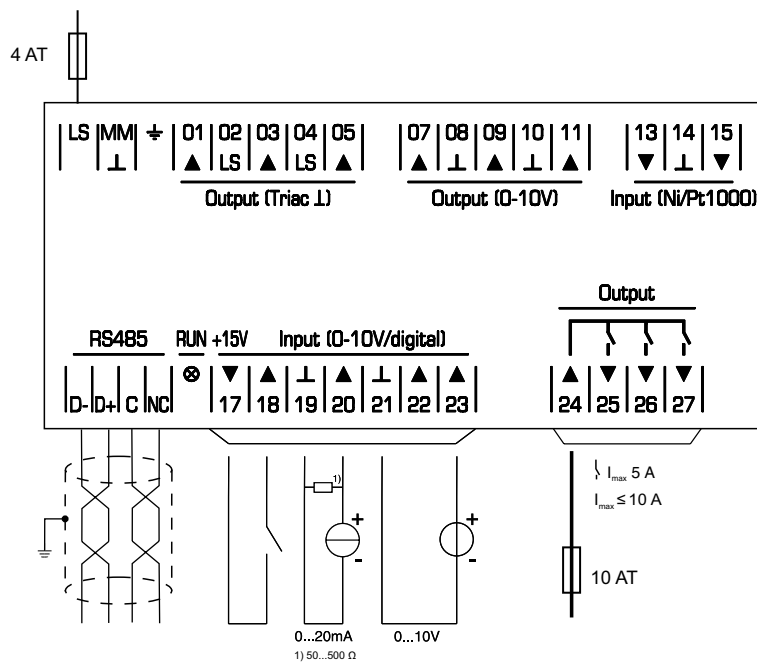
## Informations complémentaires

Instructions de montage	P100007169
Déclaration matériaux et environnement	MD 92.845
Plan d'encombrement	M11463
<b>Schéma de raccordement</b>	
EY-EM510	A10653
EY-EM511	A10654
EY-EM512	A10655

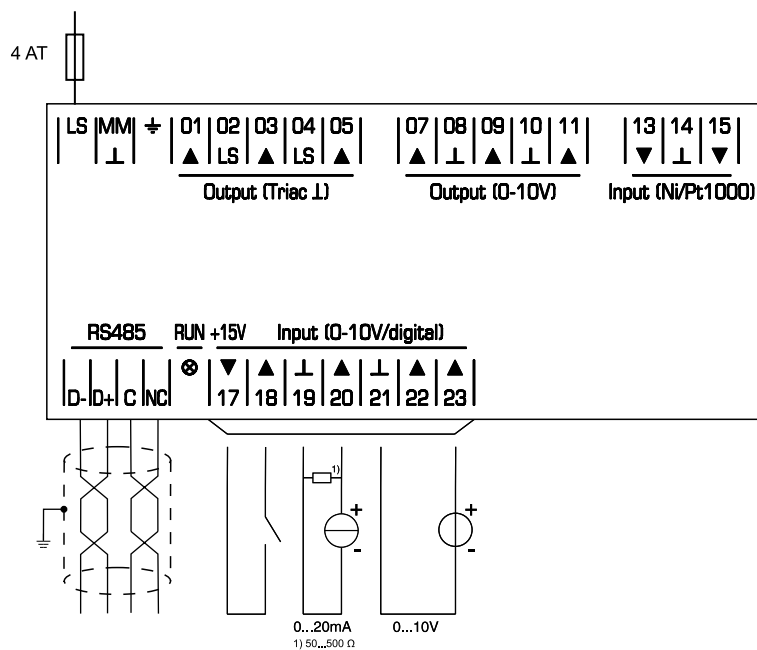
## Élimination

Lors de l'élimination, il faut respecter le cadre juridique local actuellement en vigueur. Vous trouverez des informations complémentaires concernant les matériaux dans la « Déclaration matériaux et environnement » relative à ce produit.

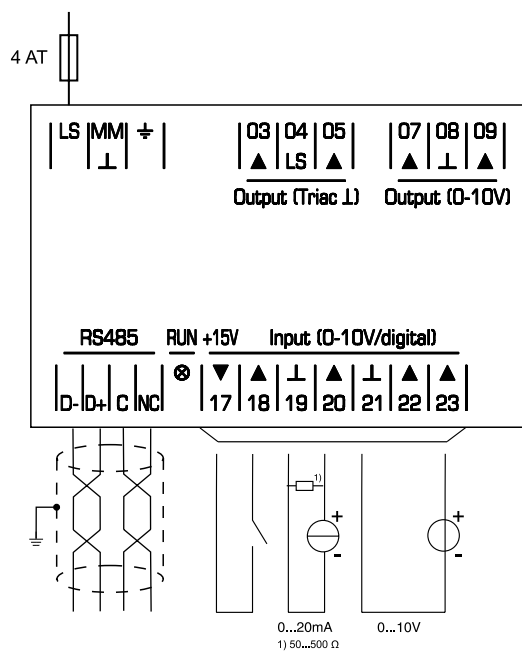
## Schéma de raccordement EY-EM 510



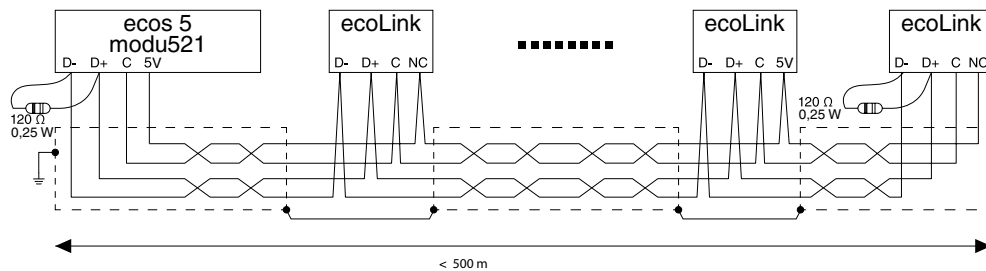
**Schéma de raccordement EY-EM 511**



**Schéma de raccordement EY-EM 512**



**Câblage de bus RS-485, modules ecoLink uniquement**





**Plan d'encombrement**