


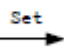
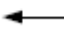
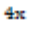
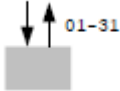


L'unité centrale

09.12.2025

Introduction

Vous trouverez ci-dessous la description de tous les menus de l'unité centrale. Les conventions suivantes sont applicables :

	Appuyer sur la touche « Monter » (en haut à droite)
	Appuyer sur la touche « Descendre » (en bas à droite)
	Appuyer sur les touches « Monter » et « Descendre », peu importe l'ordre
	Appuyer sur la touche « Set » (au milieu en bas)
	Appuyer sur la touche « Retour » (en bas à gauche)
	Appuyer sur la touche « 4 fois »
	Compter de 0 à 31 à l'aide des flèches montantes et descendantes
Rx	Désignation des sondes d'ambiance en général (par exemple RG, RS, RF)
Sx	Désignation des commutateurs ou moteurs de vanne en général (par exemple ST, SK, SF)
Xx	Désignation pour tous types d'appareil

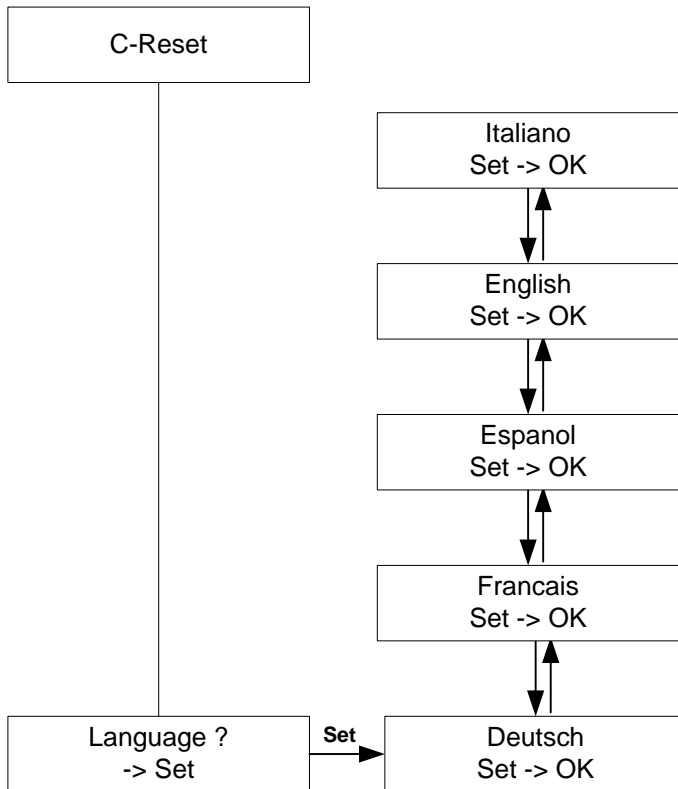
Entre les différentes entrées sur l'écran du menu, il est généralement possible de naviguer à l'aide de la touche « Set » et de la touche « Retour ».

Si aucune touche n'est pressée pendant 30 secondes, l'éclairage de l'affichage s'éteint. Encore 30 secondes plus tard, l'affichage redevient normal.

Le terme « sondes d'ambiance » dans les explications ci-dessous englobe les sondes RG, RS et RF ainsi que la sonde interne de l'unité centrale.

Le terme « Commutateur ST » sera utilisé, selon le contexte, pour désigner un seul relais dans une boîte de relais, ou bien la boîte entière avec plusieurs relais.

Choix de la langue



Après chaque redémarrage de l'unité centrale (par exemple après la mise sous tension de fonctionnement), on a la possibilité pendant environ 3 secondes de choisir la langue pour tous les menus. C'est le seul emplacement dans le menu où il est possible de changer la langue. Si cette opportunité n'est pas saisie, alors l'unité centrale doit être redémarrée (par exemple par débranchement / branchement de la tension).

Affichage normal

Chaud – Normal Jeu 11:21:54	Chaud – Economique Jeu 11:21:54	Chaud – Antigél Jeu 11:21:54
Froid – Normal Jeu 11:21:54	Froid – Economique Jeu 11:21:54	Froid – Antigél Jeu 11:21:54
Temper. – Normal Jeu 11:21:54	Temper. – Economique Jeu 11:21:54	Temper. – Antigél Jeu 11:21:54

Après le choix de la langue, l'affichage se met en mode normal.

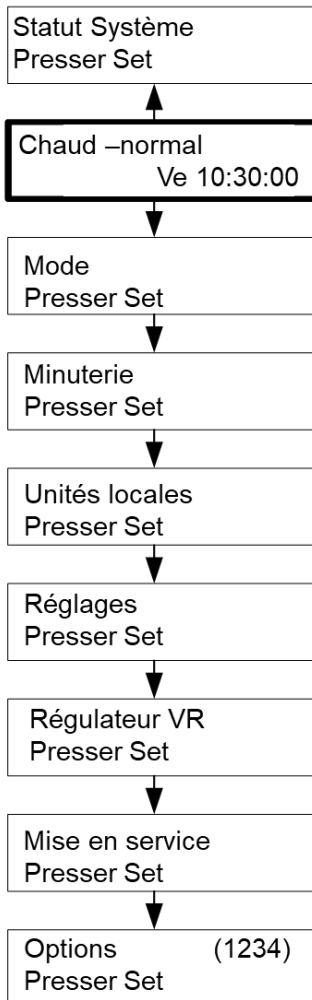
Sur la première ligne s'affiche le mode de l'unité centrale (Chaud/Froid/Tempérer et Mode Normal ou Economique ou Antigél/Off).

La deuxième ligne affiche à droite le jour de la semaine, la date et l'heure. Normalement, rien ne s'affiche à gauche. Seulement si un appareil relié au système signale une erreur, le signe **!E** s'affiche tout à gauche. Dans ce cas, il faut rechercher dans les menus statuts la cause du message d'erreur. Si un des appareils alimentés par batterie signale que la batterie sera bientôt vide, le signal **!B** apparaît à la deuxième position en partant de la gauche. On peut ensuite identifier dans le Menu Statut 1 : Total l'appareil concerné.

Chaud – normal !E Jeu 09:23:15	Chaud – normal !B Jeu 09:23:15
--	--

Menu principal

En gras : affichage normal



Les menus suivants peuvent être sélectionnés à partir du menu principal :

Statut système	- Des informations sur le système et les appareils connectés
Mode	- Normal, Economique, Antigél/off pour l'intégralité du système
Minuterie	- Minuterie pour toutes les unités locales
Unités locales	- Températures de consigne et modes de toutes les sondes d'ambiance (appelées unités locales dans l'unité centrale)
Réglages	- Différents réglages que l'utilisateur peut effectuer
Régulateur VR	- Contrôle d'un régulateur de départ THZ connecté (optionnel)
Mise en service	- Réglages fondamentaux que seul un spécialiste peut réaliser
Options	- Activation de fonctions optionnelles

Minuteries

L'unité centrale dispose de deux systèmes de minuterie, qui peuvent être activées alternativement dans le menu Mise en service. Cela signifie que seul un des deux systèmes peut être actif. Les deux systèmes de minuterie sont dénommés Minuterie (petite) et Minuterie (grande) (ou simplement petite et grande minuterie).

La petite minuterie se fie à l'abaissement de nuit classique. On peut déterminer pour chaque jour une heure de début et de fin ; pour l'intervalle de temps entre les deux, la phase d'abaissement, c'est la température d'abaissement calculée à partir de l'abaissement de nuit qui prévaut. Cette température est déterminée en soustrayant l'abaissement de nuit de la température de consigne de l'unité locale. La température de consigne qui en résulte pour l'intervalle d'abaissement est ainsi relative à la température de consigne réglée pour l'unité locale.

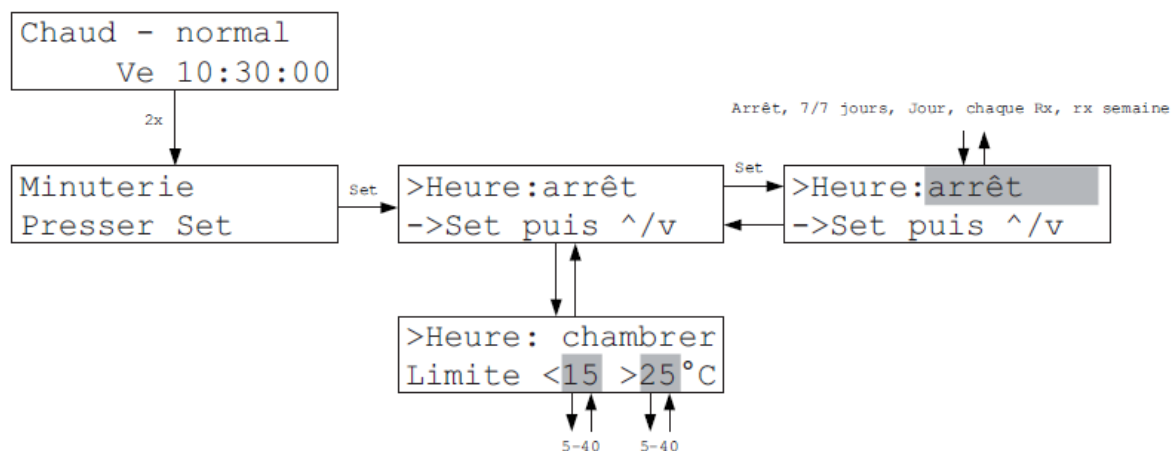
La petite minuterie est liée à la période et autorise un seul intervalle d'abaissement par jour. Elle est ainsi un peu limitée dans ses possibilités, mais très intuitive et simple à utiliser aussi dans le menu de la L'UNITÉ CENTRALE .

La grande minuterie est composée d'un groupe de 30 minuteries indépendantes, avec lesquelles même les modèles les plus compliqués peuvent être réalisés. Les minuteries peuvent être attribuées librement aux différentes pièces ou groupe de pièces, elles peuvent être combinées et limitées à des périodes déterminées par des dates du calendrier. 10 points de commutation avec des caractéristiques différentes peuvent être fixées par jour.

La grande minuterie est liée à un évènement. Cela signifie que la température de consigne d'une pièce est passée à un moment donné sur une valeur donnée, mais cette valeur n'est pas retenue définitivement, les résultats qui suivent (par exemple venant des autres minuteries) peuvent la faire basculer sur une autre valeur. C'est la principale différence, en plus de sa complexité, avec la petite minuterie, qui retient toujours la température d'abaissement pendant la période d'abaissement.

La grande minuterie répond à tous les souhaits de commutation, tout est possible, mais son utilisation est aussi plus difficile. Toutes ses fonctions peuvent être réglées dans le menu de la L'UNITÉ CENTRALE , mais les réglages sont plus longs et complexes. Il est préférable de configurer la grande minuterie sur PC avec le programme PC-i qui permet une installation très largement facilitée avec une vue d'ensemble claire des différentes possibilités.

Minuterie (petite)



Dans le menu Minuterie, il est possible d'entrer pour tous les jours, pour les jours de la semaine ou pour chaque jour pris séparément un abaissement de nuit particulier et la plage horaire concernée.

Lors de la livraison, la minuterie est inactive. Pour activer la minuterie, il faut d'abord sélectionner le type de minuterie :

7/7 Jours : chaque jour de la semaine est traité de façon identique, pour toutes les unités locales de la même manière

Jours de la semaine : chaque jour de la semaine est traité individuellement, pour toutes les unités locales de la même manière

Chaque Rx : chaque jour de la semaine est traité de façon identique, mais chaque unité locale différemment

Rx semaine : chaque jour de la semaine est traité individuellement, et chaque unité locale aussi.

Attention : si le mode d'une unité locale est réglé sur Antigel (ou Froid Off), la minuterie outrepassa cela.

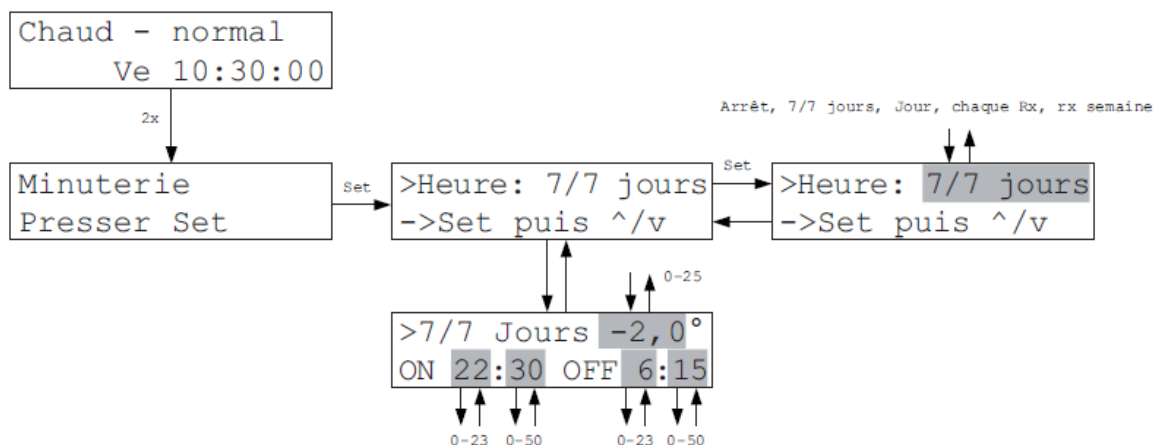
Minuterie (petite – suite)

Quand la minuterie est inactive, il est possible d'entrer les valeurs limites pour le comportement de la minuterie dans la fonction Tempérer. Celles-ci sont valables pour la minuterie entière. Le réglage par défaut est $< 15 > 25^{\circ}\text{C}$.

Les valeurs limites ont la signification suivante uniquement dans le mode Tempérer/Chambrier : si l'abaissement de nuit se trouve dans les limites définies, alors il sera commandé activement par du chauffage ou du refroidissement. Si un abaissement est défini en dessous de la limite inférieure, le refroidissement n'est pas actif, seul le chauffage est actif pour empêcher la température de tomber sous la température de consigne. Si un abaissement est défini au-delà de la limite supérieure, le chauffage n'est pas actif, seul le refroidissement empêche la température de dépasser la température de consigne.

De cette façon, une fonction économique est réalisée : si dans la nuit, on souhaite chauffer mais pas refroidir, on choisit une température de nuit sous la limite inférieure. Ainsi, le chauffage est enclenché durant la nuit mais pas le refroidissement. C'est par le choix des limites inférieure et supérieure qu'est défini quand exactement la fonction économique doit être activée.

Minuterie (petite) : 7/7 Jours

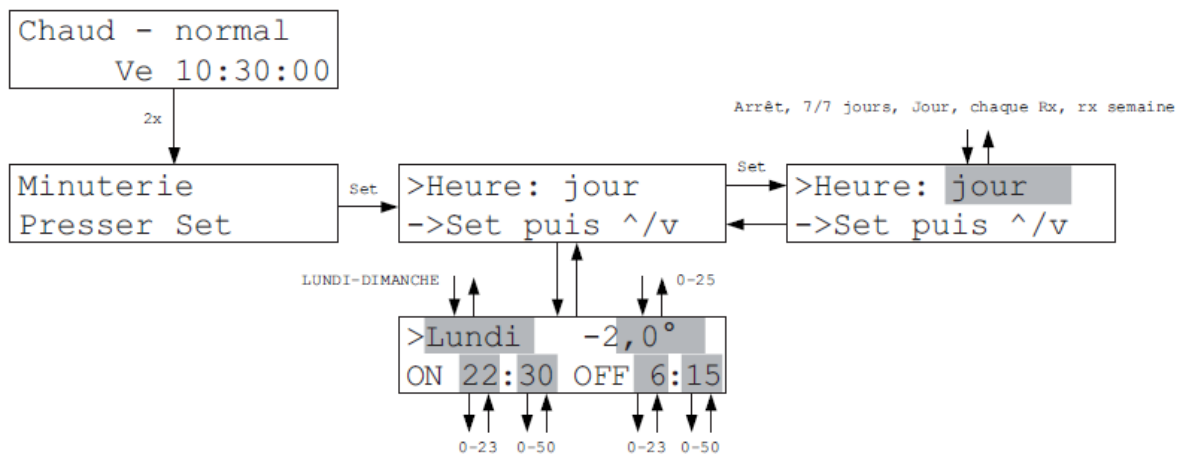


Dans le menu 7/7 jours, une température d'abaissement de nuit particulière et les horaires de début et de fin de la période d'abaissement peuvent être enregistrés uniformément pour tous les jours et toutes les unités locales. Toutes les unités locales ont ainsi tous les jours le même programme de commutation.

La température d'abaissement est déterminée en soustrayant l'abaissement de nuit de la température de consigne de l'unité locale. Différentes températures de consigne dans différentes unités locales conduisent ainsi à des températures différentes pendant la période d'abaissement. Si une unité locale est par exemple réglée sur 20°C, une autre sur 21°C, alors un abaissement de la température de -2°C conduira à des températures de consigne pendant l'abaissement respectivement de 18°C et 19°C.

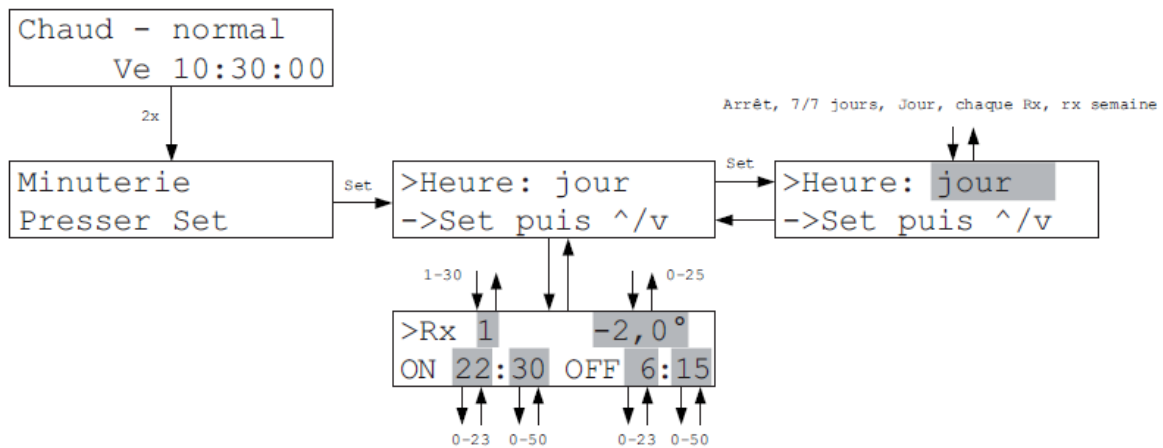
Attention : si l'heure de fin est inférieure à l'heure de départ, alors l'heure de fin est automatiquement décalé au jour suivant. Par exemple, un horaire de départ de 23 :00 et un horaire de fin de 6 :00 conduisent à un abaissement de nuit de 23 :00 le soir du premier jour à 6 :00 le matin du deuxième jour.

Minuterie (petite) : Jours de la semaine



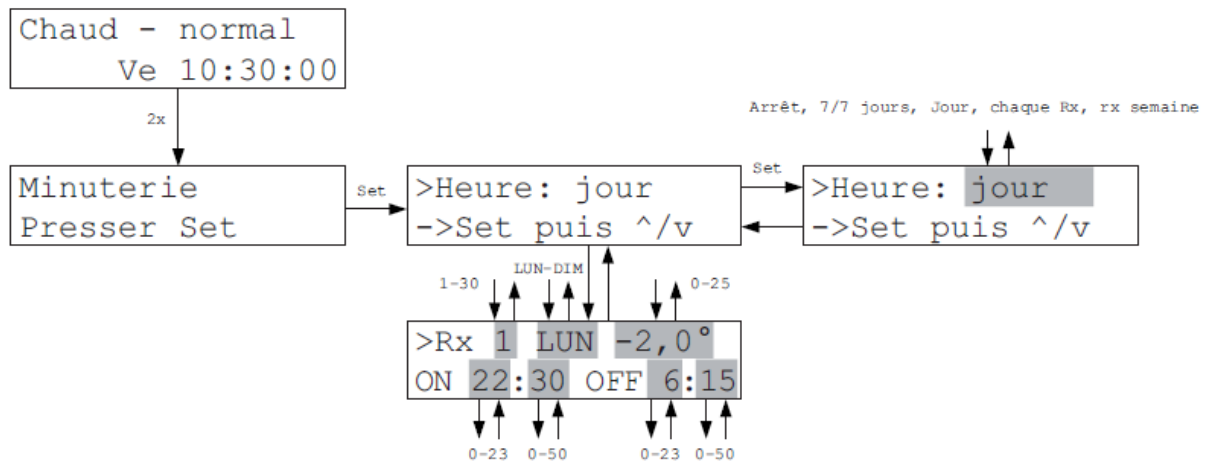
Toutes les unités locales ont le même programme de commutation le jour de la semaine concerné.

Minuterie (petite) : Chaque Rx



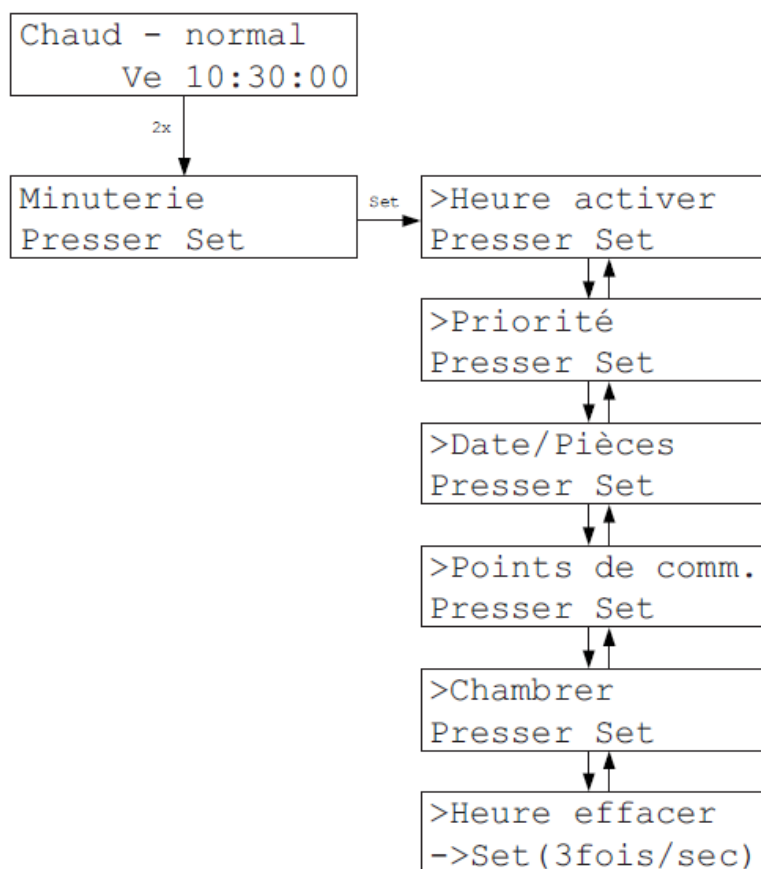
Chaque unité locale a le même programme de commutation tous les jours de la semaine.
 Différentes unités locales ont également des programmes différents.

Minuterie (petite) : Rx Semaine



Chaque unité locale a un programme de commutation différent chaque jour de la semaine.
Différentes unités locales ont également des programmes différents.

Minuterie (grande)



La grande minuterie englobe jusqu'à 30 montres individuelles qui sont totalement indépendantes les unes des autres.

Chaque montre à l'intérieur de la grande minuterie est composée de différents points de commutation. Un point de commutation contient un horaire et une température. Quand l'horaire est atteint, les pièces concernées sont réglées sur cette température jusqu'à ce qu'un nouveau point de commutation indique une nouvelle température. Le réglage *Jour°C* récupère la température de consigne de l'unité locale concernée. Si la température de consigne est changée sur l'unité locale, alors cette modification sera effective immédiatement malgré la minuterie active. On peut ainsi programmer des plages horaires durant lesquelles l'utilisateur peut décider lui-même de la température.

Les minuterie sont soit valables en permanence, soit valables pour des plages horaires définies. Elles sont valables pour une ou plusieurs pièces d'une UNITÉ CENTRALE . Elles sont valables pour Chauffer/Tempérer(Chambrier) et Refroidir. Afin d'éviter que des

minuteries se croisent temporellement ou spatialement, un ordre de priorités peut être défini. (1 = priorité haute, 2 = priorité basse).

Minuterie (grande) suite

Chaque minuterie contient jusqu'à 80 points de commutation, 10 points de commutation pour *Tous les Jours* et 7 x 10 points de commutation pour les jours de la semaine (*Lundi – Dimanche*). Tous les points de commutation entrés se chevauchent. Les points de commutation pour les jours de la semaine priment sur les points de commutation de *Tous les Jours*.

Pour la fonction Tempérer (Chambrier), il est possible d'entrer des valeurs limites pour le comportement de la minuterie. Celles-ci sont valables pour toutes les 30 minuteries. Le réglage par défaut est < 15 > 25°C.

La fonction MODE-Horloge ne permet pas de modifier les températures de consigne des différentes pièces mais le mode de fonctionnement de l'ensemble de la L'UNITÉ CENTRALE (*jour, nuit, hors-gel*). Il est ainsi possible d'utiliser des minuteries dans les différents appareils d'ambiance indépendamment de la L'UNITÉ CENTRALE mais aussi de programmer avec la L'UNITÉ CENTRALE, par exemple, une baisse générale de la température pendant la nuit, qui aura alors la priorité sur les différentes minuteries. La fonction MODE-Horloge ne peut pas être réglée via le menu de la L'UNITÉ CENTRALE. Le réglage n'est possible que via les registres de la L'UNITÉ CENTRALE, par exemple à l'aide du logiciel PCi.

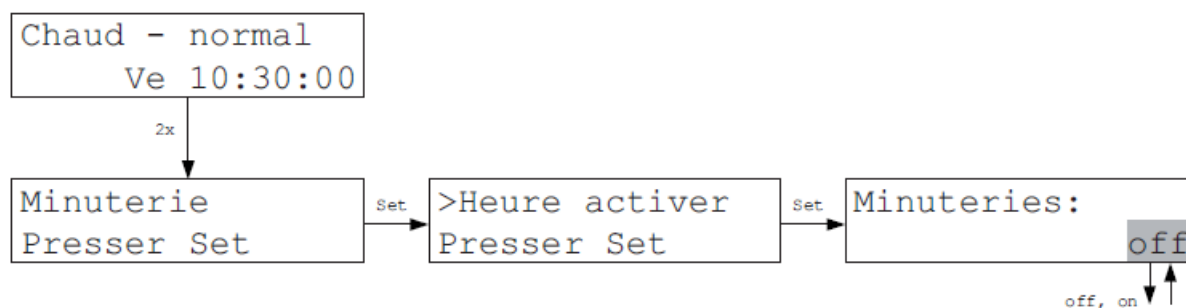
Attention :

Les réglages sous *Mode de fonctionnement* (pour la L'UNITÉ CENTRALE entière) et *Mode* (pour le seul Rx) ont la priorité sur les minuteries.

Attention :

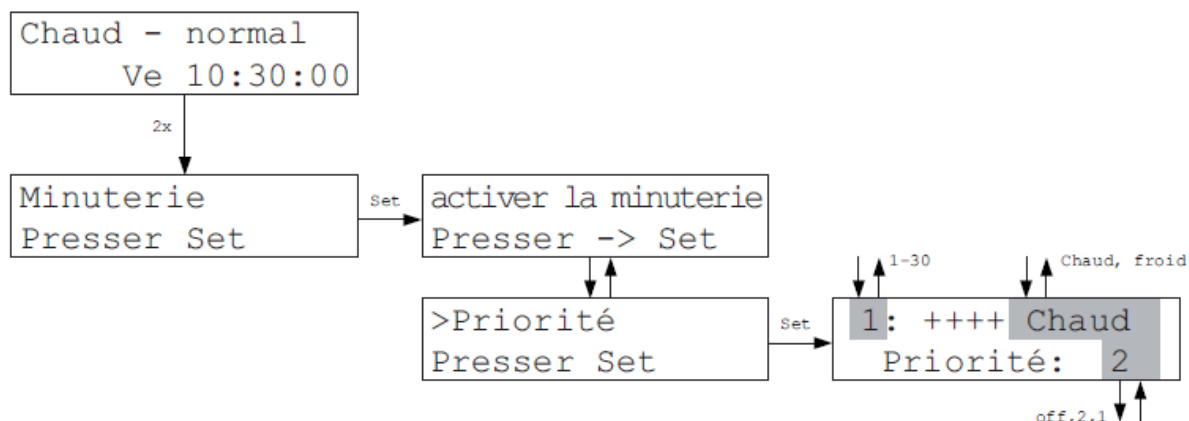
Quand des modifications dans les minuteries doivent être effectives immédiatement, alors un Reset L'UNITÉ CENTRALE doit être effectué (par exemple en interrompant l'alimentation électrique pendant environ 10 secondes). A défaut, les modifications ne seront effectives qu'à partir du prochain point de commutation.

Minuterie (grande) : Heure Activer



La grande minuterie peut être globalement éteinte ou allumée. Cela vaut pour toutes les 30 minuterie individuelles.

Minuterie (grande) : Priorité



Il faut d'abord sélectionner une des 30 minuterie.

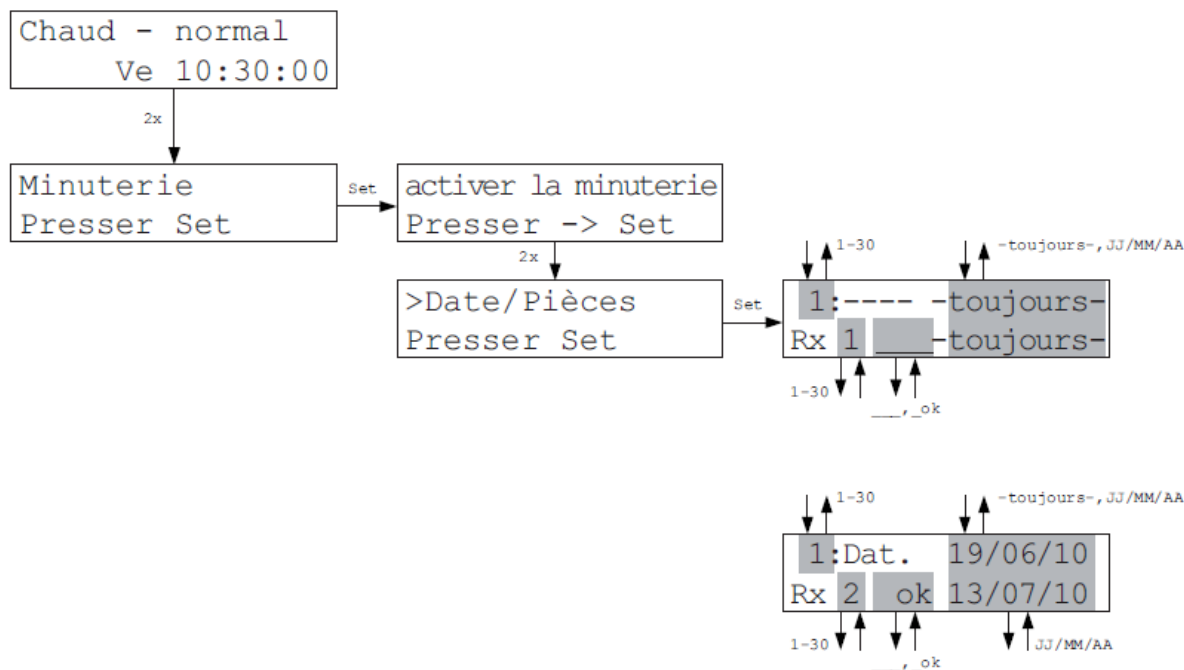
Ensuite, il faut définir si elle doit servir à chauffer/tempérer(chambrier) ou refroidir (les minuterie réglées pour chauffer sont aussi valables pour tempérer).

Enfin, il faut établir un ordre de priorité par rapport aux autres minuterie :

- 1 = Priorité haute
- 2 = Priorité basse
- Off = la minuterie est éteinte.

Avec le réglage sous « Priorité », on peut ainsi allumer ou éteindre des minuterie individuelles.

Minuterie (grande) : Jour/Pièces



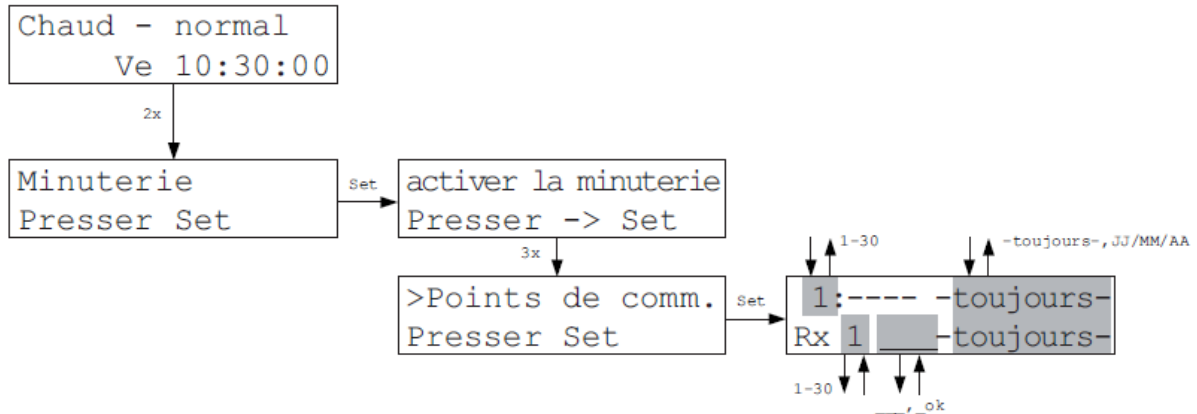
Il faut d'abord sélectionner une des 30 minuteries.

Ensuite, il faut fixer l'intervalle de validité, soit toujours, soit pour une période définie par une date de début et une date de fin. La prochaine étape est de définir la date de fin.

Il faut alors choisir pour quelles unités locales la minuterie doit être valable. Elle vaut quand on règle `_ok` derrière l'unité locale concernée.

On entre enfin une date de fin, si on n'a pas sélectionné « toujours » lors de la date de départ.

Minuterie (grande) : Points de commutation



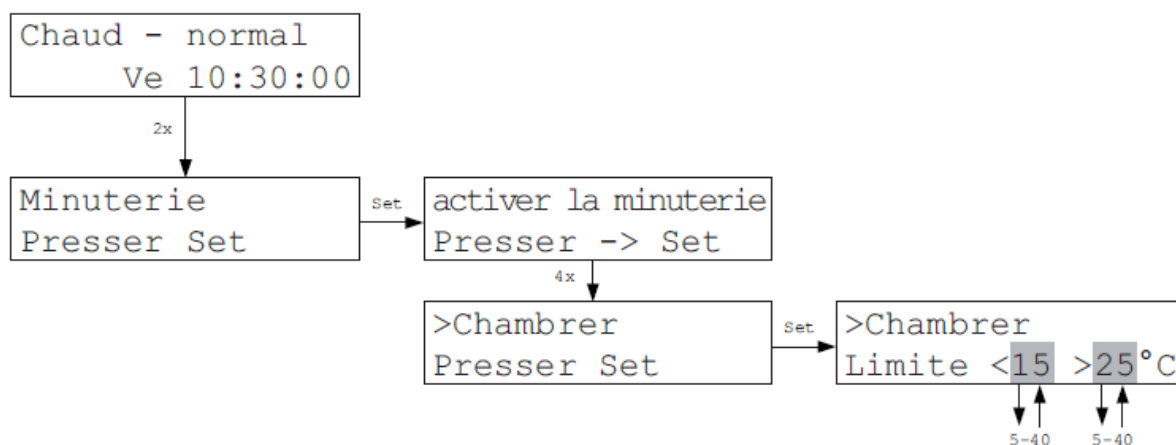
Il faut d'abord sélectionner une des 30 minuterie.

Ensuite, il faut définir une date : soit tous les jours (7/7), soit un jour précis dans la semaine.

On sélectionne alors un des dix points de commutation possibles de la journée.

On entre enfin le moment du point de commutation, puis la température de consigne sur laquelle doit basculer la minuterie.

Minuterie (grande) : Chamber (Tempérer)

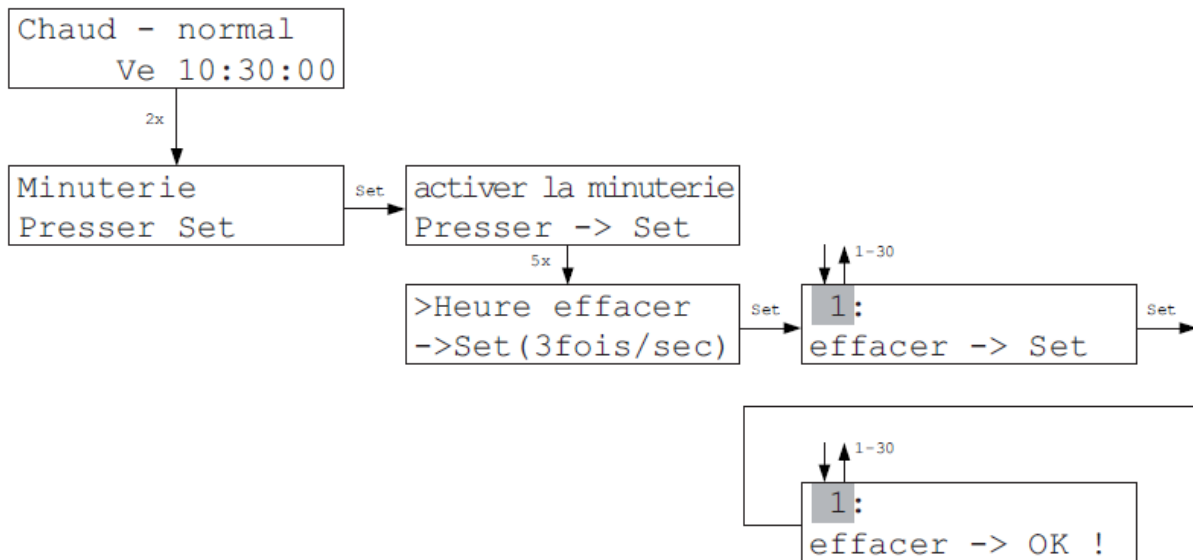


Il est possible de définir des valeurs limites pour le comportement de la minuterie dans la fonction Chamber (Tempérer). Celles-ci sont valables pour toutes les 30 minuterie. Le réglage par défaut est < 15 > 25°C.

Les valeurs limites ont la signification suivante uniquement dans le mode Chamber (Tempérer) : si la température de consigne absolue se trouve dans les limites définies, alors il sera commandé activement par du chauffage ou du refroidissement. Si une température de consigne absolue est définie en dessous de la limite inférieure, le refroidissement n'est pas actif, seul le chauffage est actif pour empêcher la température de tomber sous la température de consigne. Si une température de consigne absolue est définie au-delà de la limite supérieure, le chauffage n'est pas actif, seul le refroidissement empêche la température de dépasser la température de consigne. Une température de consigne, qui est définie manuellement via le Rx (= température de consigne manuelle), sera dans tous les cas commandée activement par du chauffage ou du refroidissement.

De cette façon, une fonction économique est réalisée : si dans la nuit, on souhaite chauffer mais pas refroidir, on choisit une température de nuit sous la limite inférieure. Ainsi, le chauffage est enclenché durant la nuit mais pas le refroidissement. C'est par le choix des limites inférieure et supérieure qu'est défini quand exactement la fonction économique doit être activée.

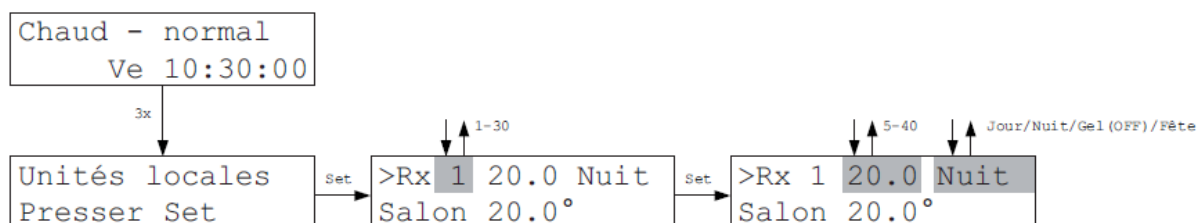
Minuterie (grande) : Effacer l'heure



Il faut d'abord sélectionner une des 30 minuterie.

On peut ensuite effacer tous les réglages de cette minuterie en une fois à l'aide de la touche Set.

Unités locales



Le menu Unités locales permet la modification de la température de consigne et du mode de chaque unité locale à partir de l'unité centrale. Ces nouvelles valeurs outrepassent alors les valeurs entrées manuellement sur les unités locales. Pour des unités locales RS, c'est la seule façon d'entrer une température de consigne.

La mode Jour active la température de consigne définie.

Le mode Nuit place la température de consigne durant 8 heures sur la valeur entrée dans le menu Réglages – Température de nuit.

Le mode Antigel place la température de consigne sur 5°C (avec du chauffage).

Le mode Off place la température de consigne sur 40°C (avec du refroidissement).

Le mode Party active pour 8 heures la température de consigne réglée sur l'unité locale.

Dans la deuxième ligne s'affiche la température mesurée et le nom de l'unité locale, tel qu'il a été défini en amont (cf Menu Réglages – Nommer Rx).

De plus, d'autres indications peuvent s'afficher dans la deuxième ligne (en alternance avec le nom) :

Update ! - Les données sont actualisées, une modification n'est pas possible pendant 1 à 2 minutes.

Minuterie ! - Une modification de la température de consigne n'est pas possible, parce qu'une période d'abaissement de la petite minuterie est active (le mode peut être changé)

Economie ! - Une modification de la température de consigne n'est pas possible, parce que le mode Economie est actif (le mode peut être changé)

Unités locales (suite)

Antigel ! / Off ! - Une modification de la température de consigne n'est pas possible, car le mode antigel (ou froid) est actif (le mode peut être changé).

La température de consigne dans une pièce est déterminée à partir des Priorités suivantes :

1. Si une régulation hygrométrique est active, elle décide de la température de consigne. D'autres réglages peuvent entrer en ligne de compte seulement si la régulation d'humidité est inactive.

2. Les modes *Nuit / Antigel (off) / Party* décident en second lieu de la température de consigne. D'autres réglages entrent en ligne de compte seulement dans le mode *Jour*.

3. Le mode de fonctionnement de l'unité centrale décide de la température de consigne en troisième lieu. D'autres réglages entrent en ligne de compte seulement dans le mode de fonctionnement *Normal*.

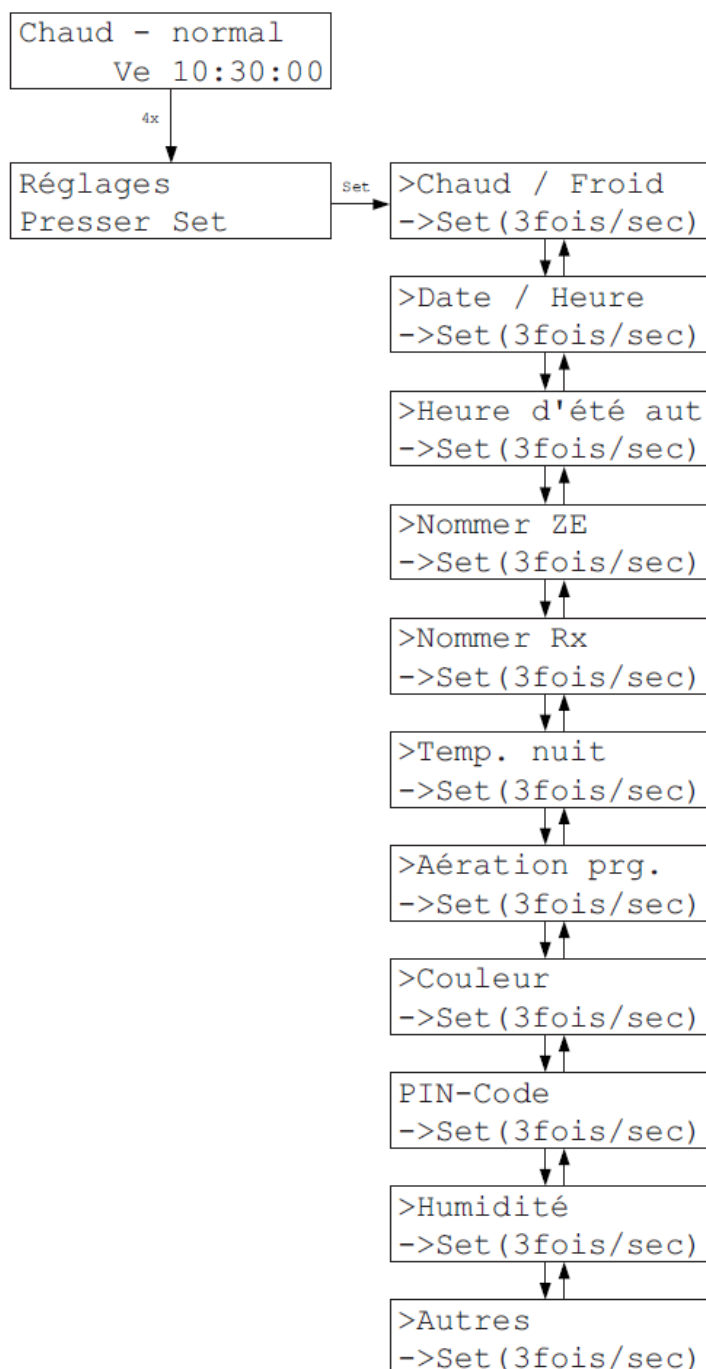
4. Une période d'abaissement de la petite minuterie décide de la température de consigne en quatrième lieu. D'autres réglages entrent en ligne de compte uniquement si la petite minuterie est *inactive*, ou si elle ne se trouve pas dans la période d'abaissement.

4. Un point de commutation de la grande minuterie décide de la température également en quatrième lieu. (Comme la petite et la grande minuterie ne peuvent être utilisées qu'alternativement, les deux ont la priorité n°4). D'autres réglages entrent en ligne de compte seulement si la grande minuterie est inactive ou si la température du point de commutation est réglée sur *Jour°C*.

Attention : le point de commutation prime seulement lors du moment de commutation. Des modifications ultérieures de la température de consigne outrepassent la valeur de température d'un point de commutation qui est déjà passé. (La grande minuterie est liée aux évènements)

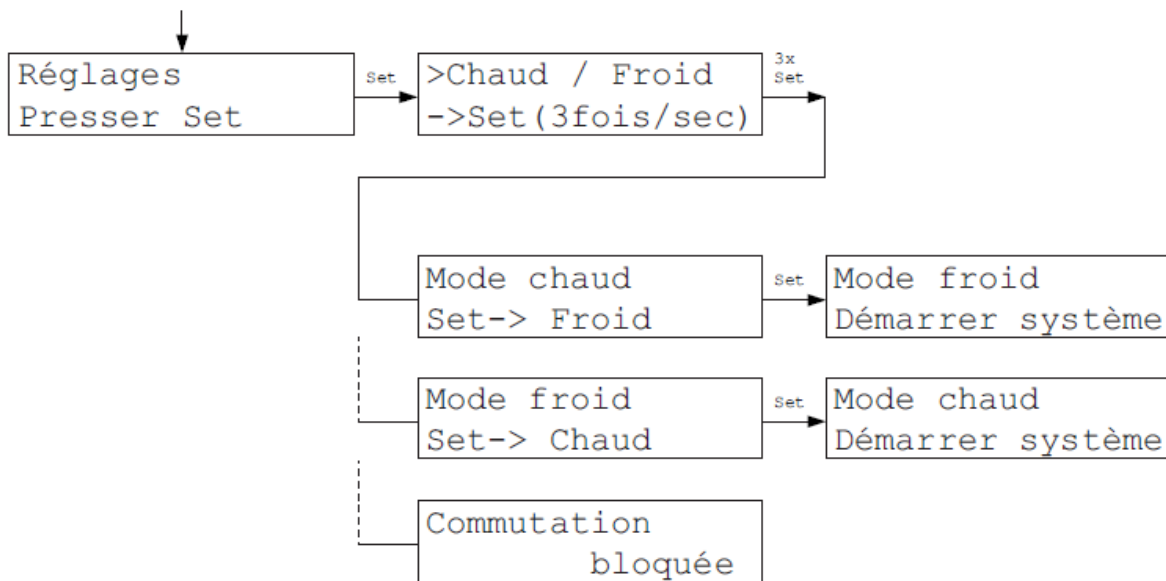
5. En dernier, c'est la valeur entrée sur l'unité locale (ou dans le Menu Unités locales) qui décide de la température de consigne.

Réglages



Le menu Réglages comprend un certain nombre de réglages possibles pour des données qu'il suffit d'entrer une fois en règle générale. Les points du menu doivent être activés avec prudence car une modification involontaire peut parfois gêner le fonctionnement de la régulation THZ. Comme protection contre une manipulation involontaire, il faut ainsi appuyer trois fois en l'espace d'une seconde sur la touche Set.

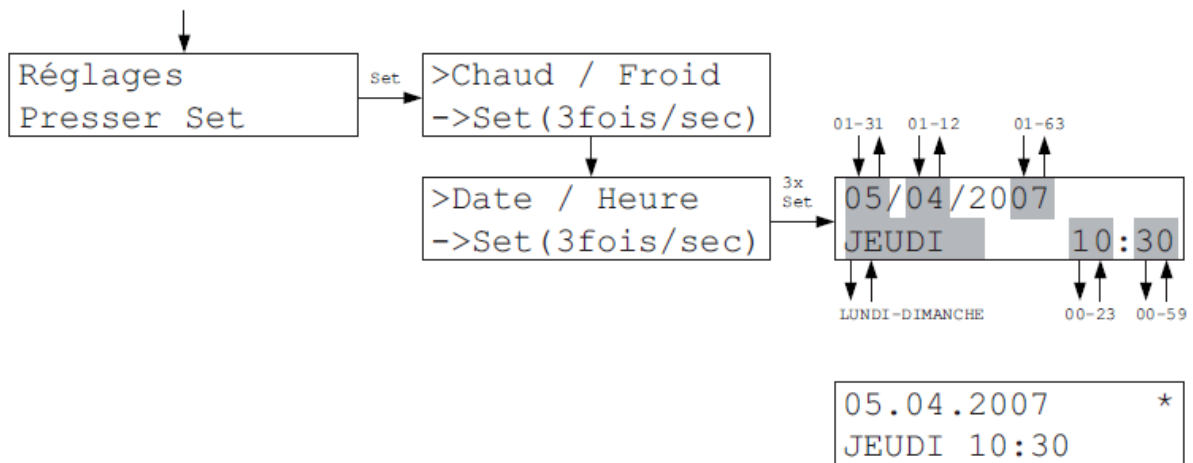
Chaud / Froid



Dans le Menu Chaud / Froid, on peut passer du mode chauffage au mode refroidissement. Il faut pour cela presser la touche Set. La commutation doit d'abord avoir été autorisée dans le Menu Mise en service – Chaud/Froid. Si elle ne l'a pas été, le message *Commutation bloquée* apparaît.

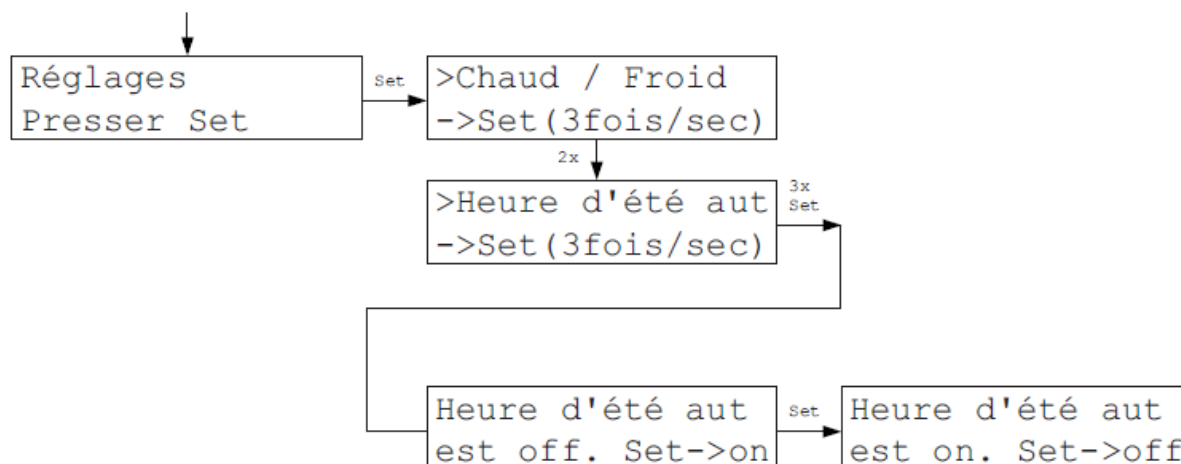
Après chaque commutation, le système redémarre pour charger les nouveaux paramètres.

Date / Heure



Avec Date / Heure, on peut aussi entrer la date à côté du jour de la semaine et de l'heure. Une étoile (*) dans le coin en haut à droite montre que la fonction Heure d'Été automatique est active (voir Réglages – Heure d'été automatique).

Heure d'été – automatique

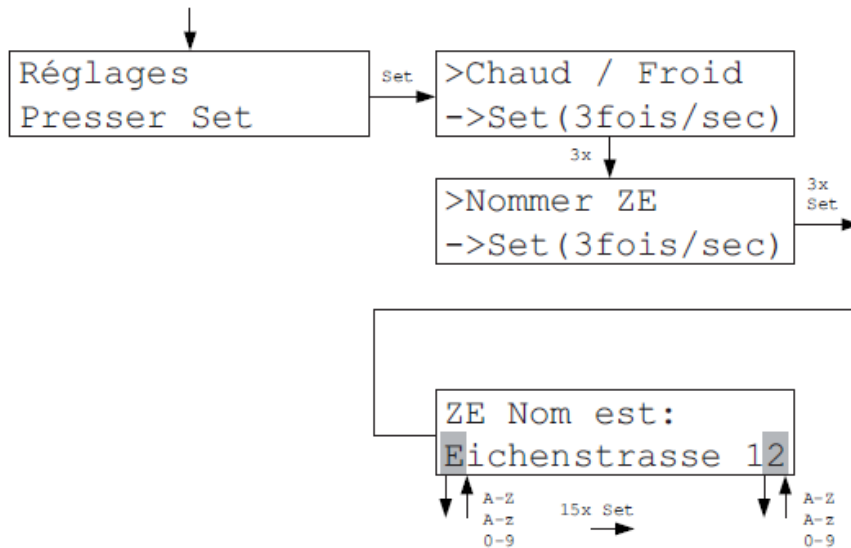


Quand la fonction Heure d'été – Automatique est active, l'horloge se règle sur l'heure d'été européenne : elle avance d'une heure le dernier dimanche de mars (à 2h00), et elle recule d'une heure le dernier dimanche d'octobre (à 3h00).

Cela est indiqué dans le Menu Réglages – Date/Heure par une petite étoile (*) en haut à gauche.

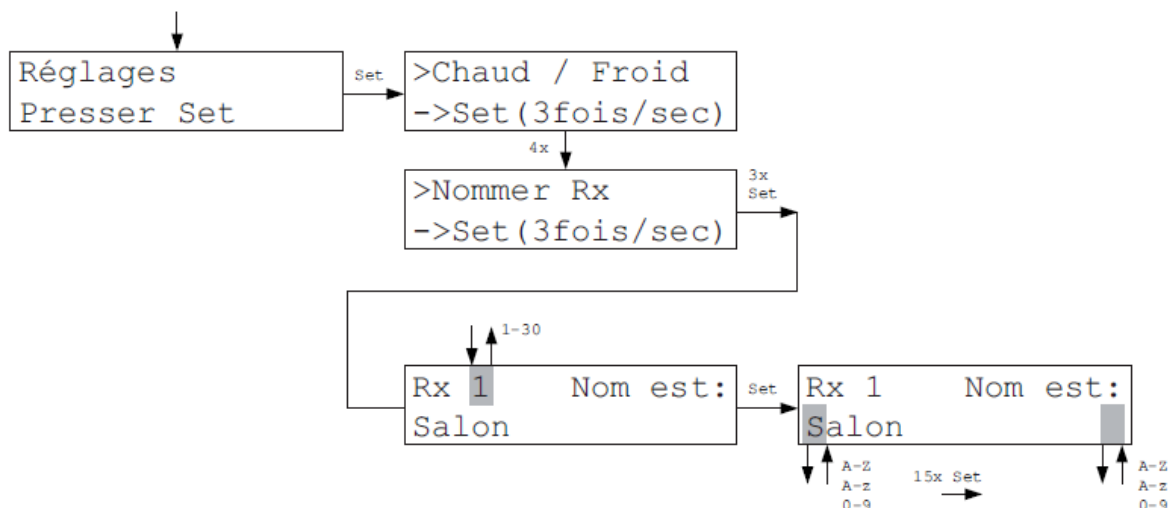
Si une horloge radio FU est présente dans le système, la fonction d'heure d'été automatique doit être inactive car l'horloge radio effectue elle-même le changement d'heure.

Nommer L'UNITÉ CENTRALE



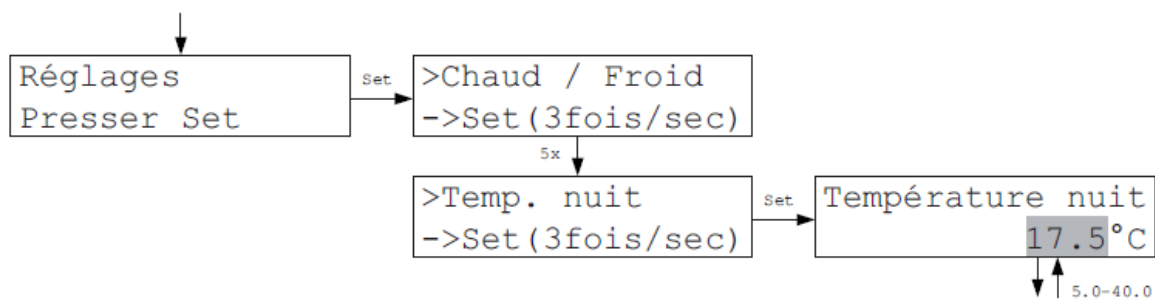
Un nom peut ici être donné à l'unité centrale. Le nom permet une meilleure identification quand l'unité centrale est contrôlée par le logiciel PC-i. Il n'apparaît nulle part ailleurs dans le menu de l'unité centrale.

Nommer Rx



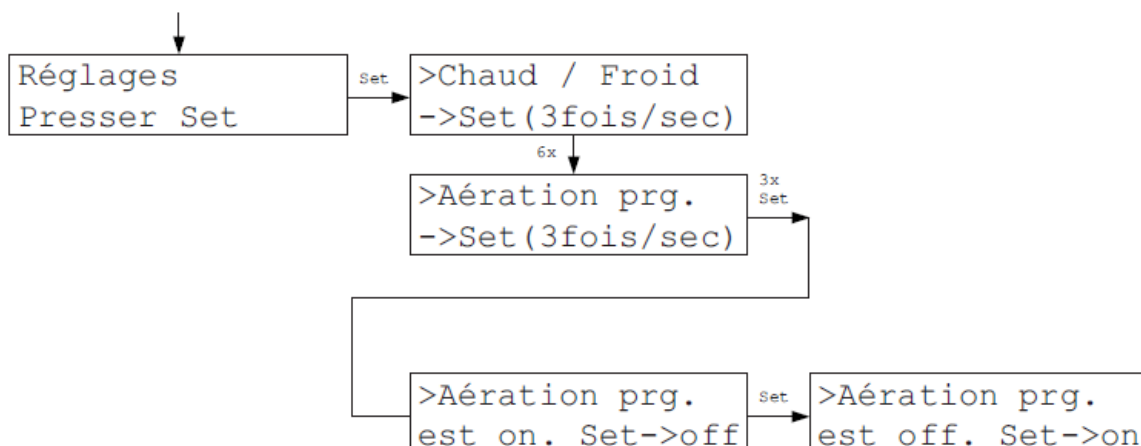
Le Menu Nommer Rx permet d'attribuer des noms aux unités locales. Si les températures de consigne ne sont pas changées directement sur les unités locales concernées, mais sur l'unité centrale (voir Menu Unités locales), alors l'identification par les noms est bien plus simple qu'à travers les numéros du matériel. Si l'unité centrale 3 est mise en place dans le salon, on peut entrer « Salon » comme nom. Pour les chambres d'enfants, on peut aussi par exemple choisir le nom des enfants.

Température de nuit



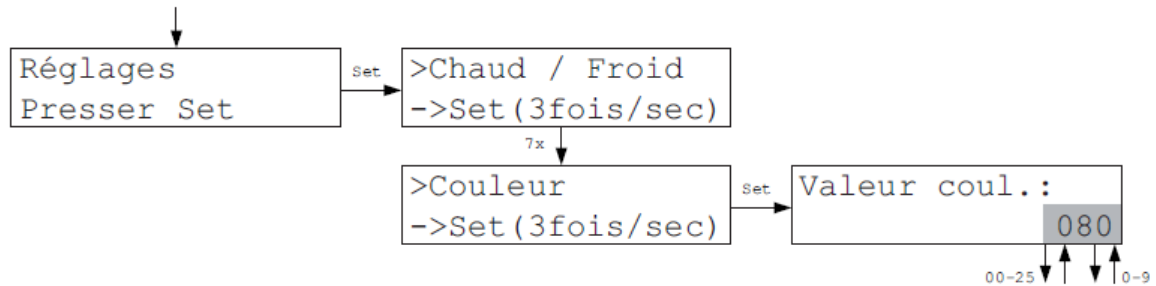
Ici, il est possible d'entrer la température de consigne souhaitée pour les unités locales dans le Mode *Nuit*. Cette température est uniforme pour toutes les unités locales.

Aération programmée



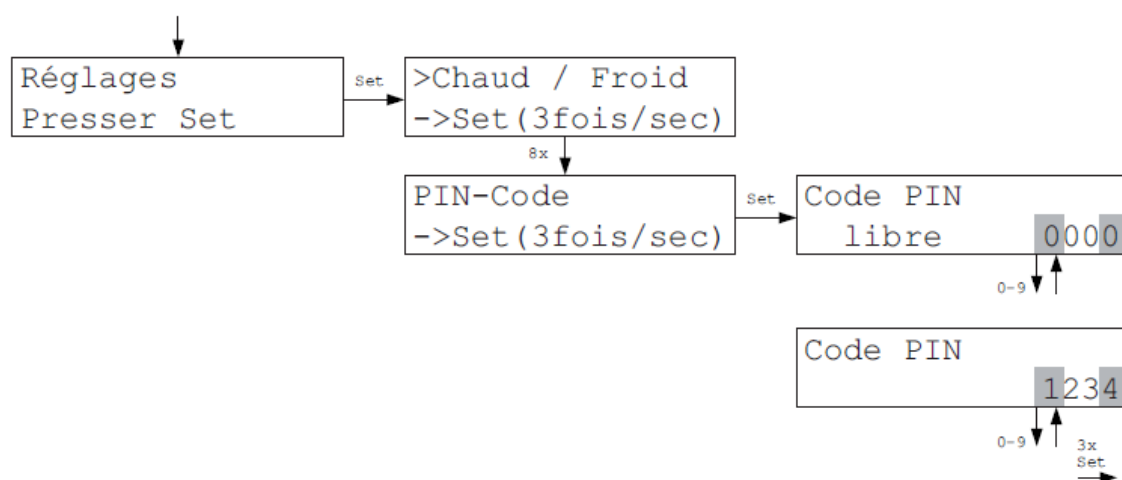
Dans le menu Aération-prg., il est possible de modifier le comportement de la régulation THZ lors de l'aération des pièces. La régulation THZ reconnaît à l'aide de caractéristiques précises quand une fenêtre ou une porte est ouverte pour aérer la pièce. Dans ce cas, le chauffage est coupé pour éviter un gaspillage d'énergie. Lorsque la fenêtre ou la porte est refermée, le chauffage est rallumé. Cette fonction peut être désactivée si l'utilisateur le souhaite. A la sortie de l'usine, elle est effective.

Couleurs



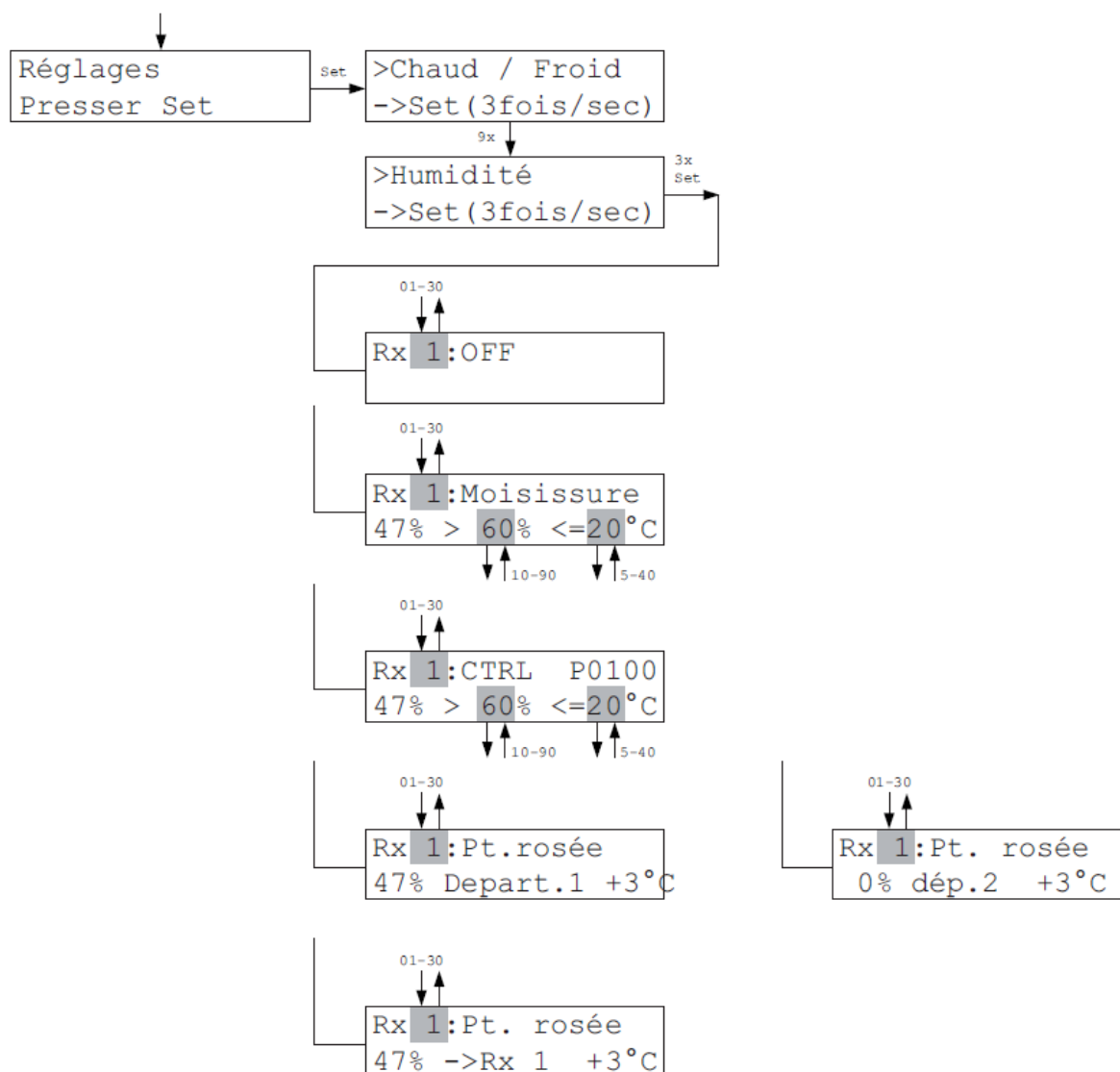
Dans le menu Couleur, il est possible de choisir la couleur de l'affichage de l'unité centrale parmi 256 couleurs (les couleurs pour l'affichage des unités locales RG / RF doivent être entrées individuellement dans chaque unité).

Code PIN



Dans le Menu Code PIN, on détermine le code d'accès pour la commande à distance de l'unité centrale (par exemple via le logiciel PC-i).

Humidité



Dans le menu Humidité, il est possible de modifier des valeurs limites pour le réglage d'humidité activé. Le type de la régulation d'humidité activée dans le Menu de Mise en service Humidité définit quelles valeurs sont modifiables. La valeur mesurée est toujours affichée dans la deuxième ligne à gauche.

Attention : le type de régulation de l'humidité et d'autres paramètres doivent être réglés dans le menu Mise en service - Humidité.

Attention : l'appareil d'ambiance sélectionné doit être équipé d'un capteur d'humidité. Sinon, --% s'affiche à la place de la valeur mesurée.

Humidité (suite)

OFF - La régulation d'humidité est désactivée

Moisi - Quand la valeur limite de l'humidité est dépassée (%), alors le chauffage s'allume jusqu'à ce que la valeur limite de température (°C) soit atteinte. La pièce est ensuite maintenue sur cette valeur, jusqu'à ce que l'humidité retombe sous la valeur limite d'humidité. La pièce revient alors à la température de consigne initialement définie. Les valeurs limites de température et d'humidité peuvent être modifiées. (Pour éviter la moisissure, il est conseillé de choisir une valeur limite d'humidité de 60%).

CTRL - L'humidité de la pièce est régulée de façon constante, la température peut ainsi varier. La valeur de consigne d'humidité peut être définie. Pour la température, on entre une valeur limite qui ne peut pas être dépassée même si l'humidité ne peut plus être maintenue à un niveau constant.

Point de rosée Départ 1 : - L'unité locale agit en sonde de point de rosée pour le Départ 1. L'écart de sécurité avec le point de rosée défini dans le Menu Mise en service Humidité s'affiche en bas à droite. La température du liquide de refroidissement est mesurée avec la sonde externe de l'unité locale. Si l'écart de sécurité avec le point de rosée est rogné, la température du liquide de refroidissement est augmentée.

Attention : seulement utilisable avec **régulateur de départ VR !**

Point de rosée Départ 2 : - Comme Point de Rosée Départ 1

Point de rosée Rx : - L'unité locale agit en sonde de point de rosée pour sa propre pièce ou pour une autre unité locale. La température du liquide de refroidissement est mesurée à l'aide du capteur réglé dans le menu « Mise en service - Humidité Para ». Si l'écart de sécurité avec le point de rosée n'est pas respecté, le refroidissement dans la pièce attribuée est désactivé.

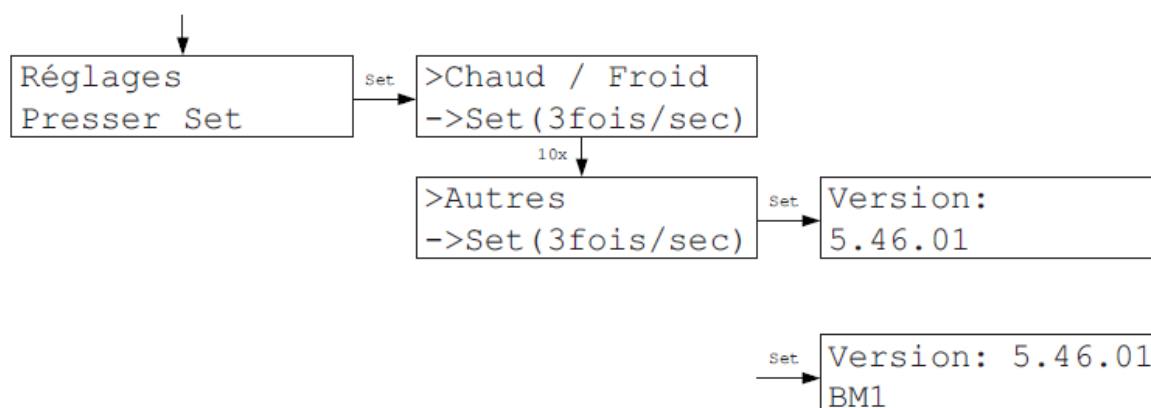
Point de rosée Rx inV1 - L'unité locale fonctionne comme capteur de point de rosée pour tous les Rx appartenant au circuit 1 (voir menu « Mise en service - Attribuer Rx »). L'écart de sécurité par rapport au point de rosée s'affiche en bas à droite. La température du liquide de refroidissement est mesurée à l'aide du capteur réglé dans le menu « Mise en service - Humidité Para ». Si l'écart de sécurité avec le point de rosée n'est pas respecté, le refroidissement est désactivé dans toutes les pièces appartenant au circuit 1.

Point de rosée Rx inV1 - comme Point de rosée Rx inV1

Attention :

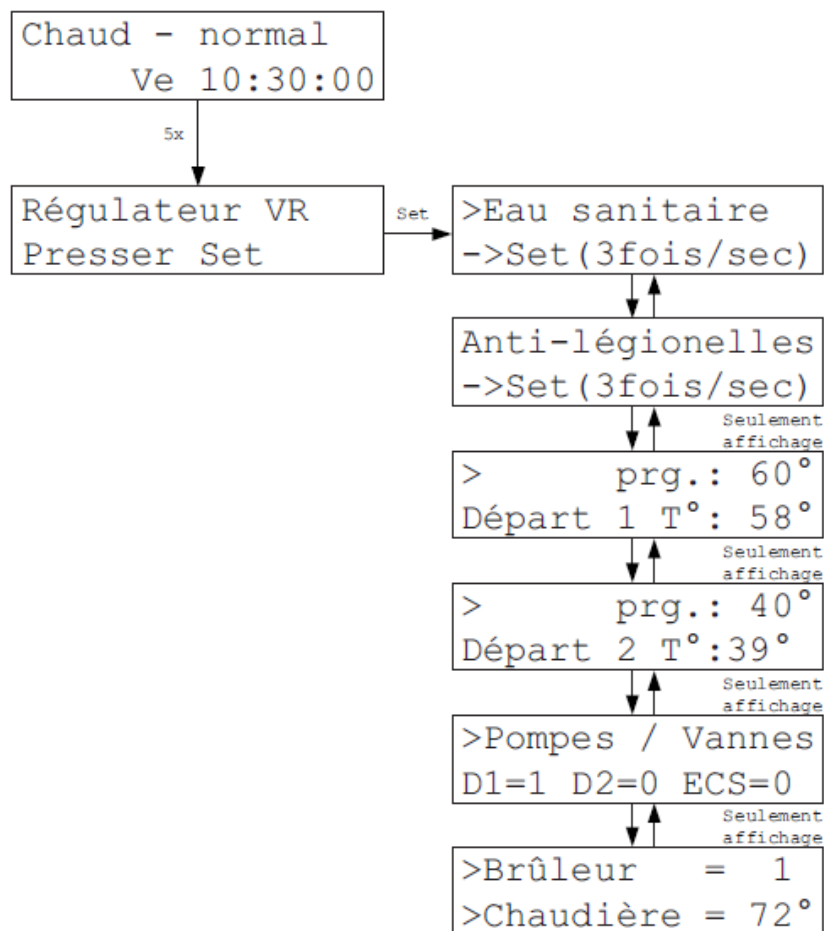
Avec la fonction Chamber (Tempérer), la surveillance du point de rosée n'est pas possible.

Autres



Le Menu Autres montre le numéro de la version du logiciel de fonctionnement. Une éventuelle variante du logiciel est affichée dans la deuxième ligne.

Régulateur VR

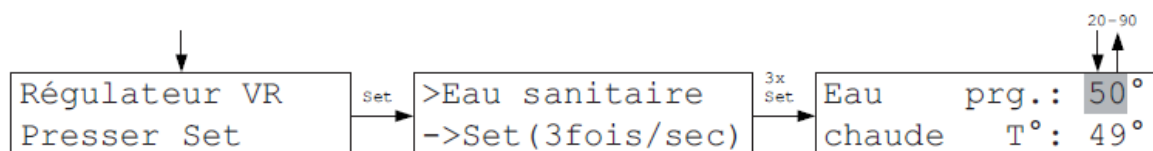


La température de l'eau chaude sanitaire peut être modifiée dans le Menu Régulateur VR. De plus, on peut régler si l'eau chaude sanitaire doit être chauffée une fois par semaine à plus de 60°C comme protection anti-légionelle. Les données de fonctionnement du régulateur de départ VR sont affichées.

Attention :

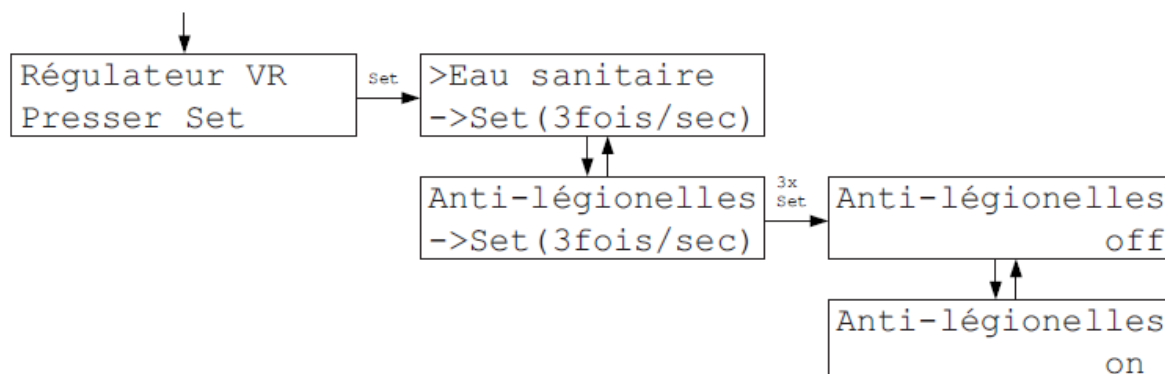
Ces informations concernent un régulateur de départ VR raccordé en option. Si aucun VR n'est raccordé, elles ne sont pas valables.

Eau Chaude Sanitaire (ECS)



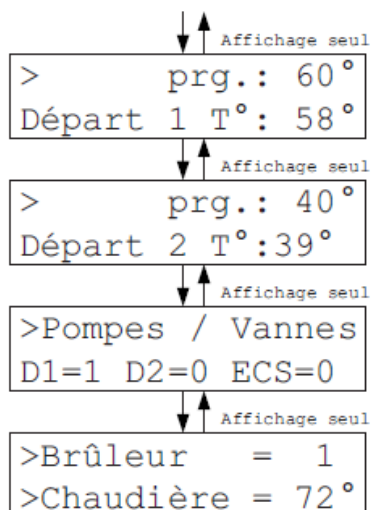
On peut modifier ici la température de l'eau chaude sanitaire.

Anti-Légionelles



Quand la fonction Anti-Légionelles est activée, l'eau chaude sanitaire est chauffée tous les lundis à partir d'1h00 à plus de 60°C. Dès lors que les 60°C sont atteints ou que 4 heures se sont écoulées, la période de chauffe s'arrête. (Le chauffage s'arrête ainsi au plus tard à 5h00, même si les 60°C n'ont pas été atteints, par exemple à cause d'un dysfonctionnement de la chaudière.)

Départ 1/2, Pompes/Vannes, Brûleur, Chaudière



Dans les premiers menus d’Affichage sont affichées les températures de départ 1 et 2.

Le prochain menu montre l’état de la pompe et des vannes raccordées :

V1=0 Départ 1 Pompe off / Vanne fermée

V1=1 Départ 1 Pompe on / Vanne ouverte

V2=0 Départ 2 Pompe off / Vanne fermée

V2=1 Départ 2 Pompe on / Vanne ouverte

BW=0 ECS pompe off / Vanne fermée

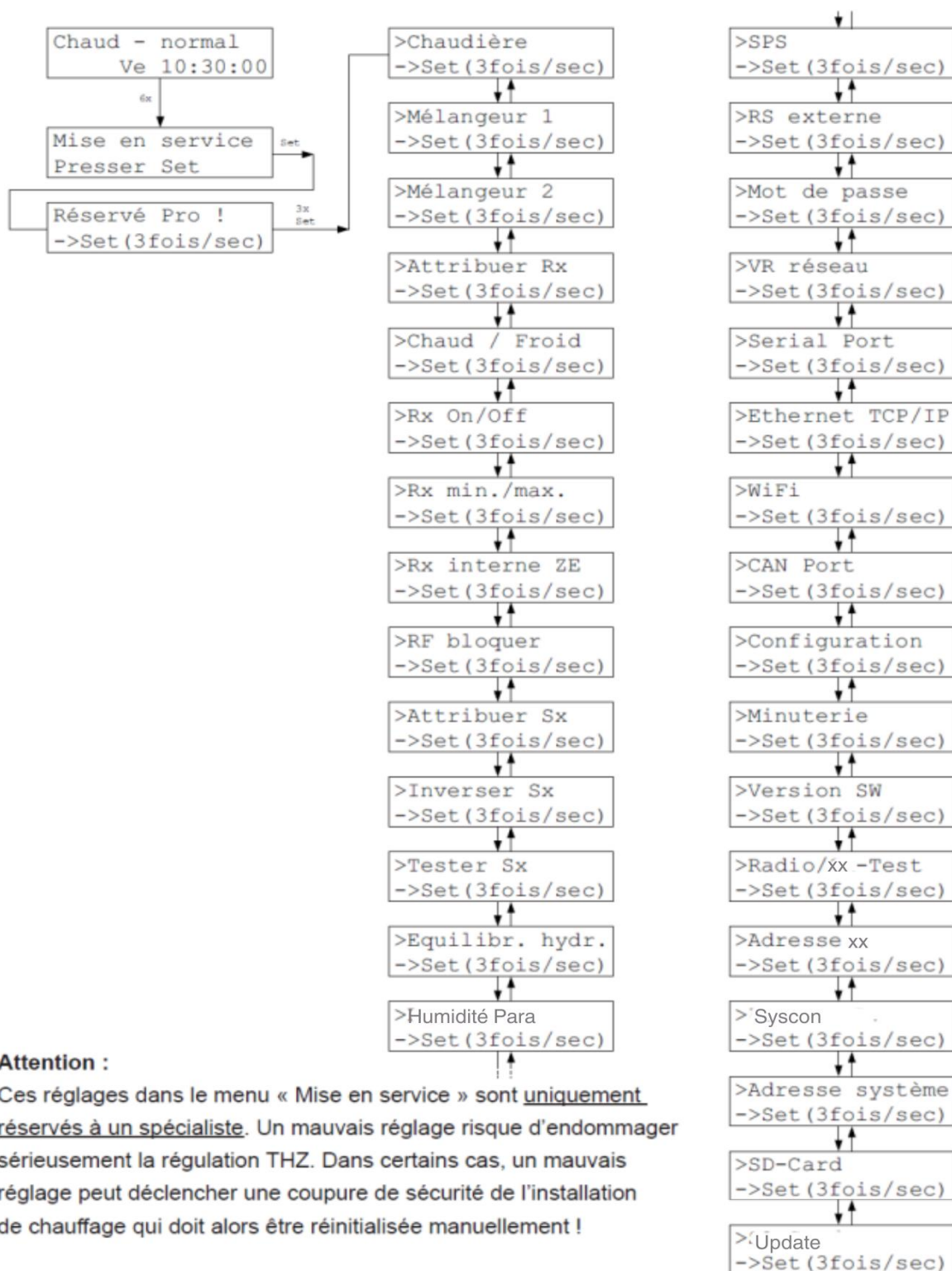
BW=1 ECS pompe on / Vanne ouverte

Le dernier menu montre l’état du brûleur et de la température actuelle de la chaudière :

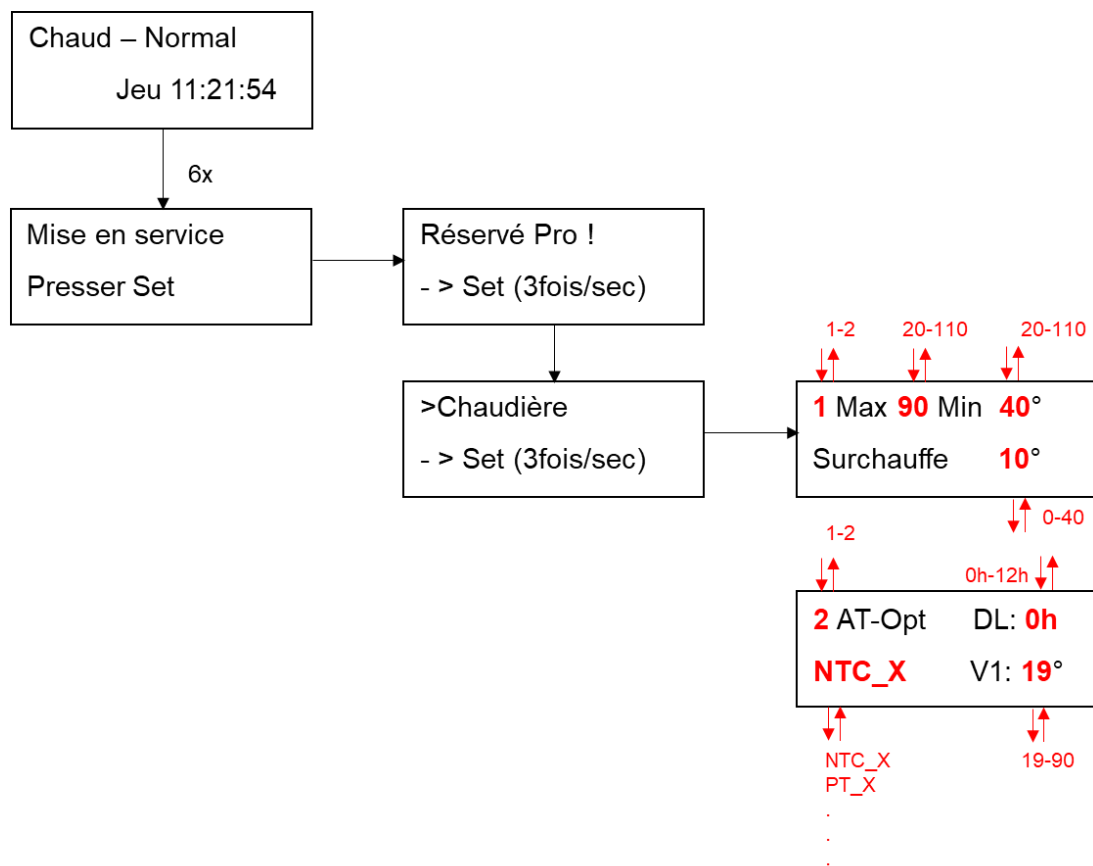
Brûleur = 0 – Brûleur est éteint

Brûleur = 1 – Brûleur est allumé

Mise en service



Chaudière



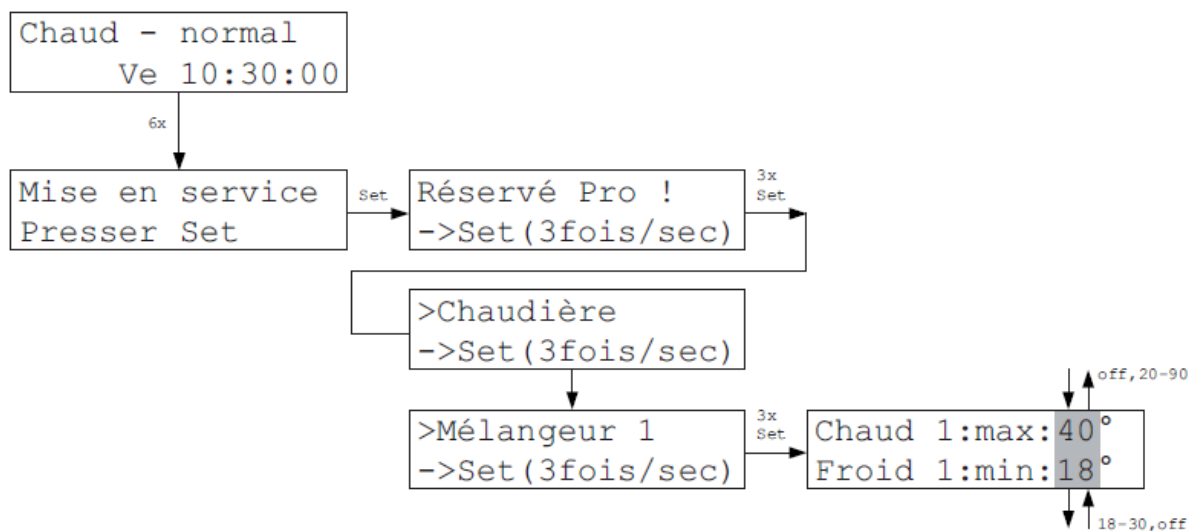
Dans le Menu Chaudière, on peut tout d'abord choisir si la régulation de la chaudière doit se faire via un régulateur de départ VR ou un régulateur de départ VR-AT (optimisation température extérieure AT). Il faut bien entendu que le système comporte un tel régulateur de départ VR ou VR-AT.

Pour le régulateur VR (Réglage 1), on peut définir les températures minimale et maximale de la chaudière. Lors de la livraison, les valeurs entrées sont respectivement de 40°C et 90°C. De plus, il est possible d'entrer une différence de température entre le départ et la chaudière. Si celle-ci est dépassée, le brûleur sera coupé. La valeur par défaut est de 10°C.

Pour le régulateur VR-AT (Réglage 2), on peut entrer dans la ligne 1 au niveau de DL le délai avant bascule vers le mode été (0 à 12 heures). Dans la ligne 2, il faut ensuite régler la bonne sonde extérieure AT qui commande la chaudière. Le réglage doit ici coïncider avec la platine de sonde à l'intérieur du VR-AT. Il faut en + définir une température de départ maximale. Avec l'entrée 19°C, l'optimisation AT est désactivée.

Attention : pour éviter des températures excessives dans la chaudière ou le départ, surtout avec du plancher chauffant, il faut aussi définir des limitations de températures indépendantes.

Mélangeur 1 (Mélangeur 2)



Dans le Menu Mélangeur 1, il est possible d'entrer séparément une température maximale pour le Mode de fonctionnement Chaud et une température minimale pour le Mode de fonctionnement Froid.

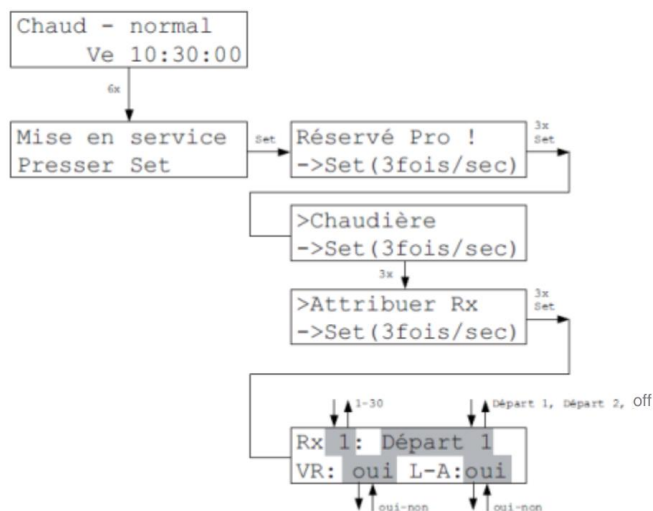
Si la température maximale de chauffe est en dessous de 20°C, le mélangeur est éteint. Cela est affiché. Lors du refroidissement, une température minimale de plus de 30°C éteint le mélangeur. Cela est affiché. En revanche, cette coupure du mélangeur ne vaut que pour le mode de fonctionnement pour lequel il a été défini (Chaud ou Froid).

Le Menu Mélangeur 2 fonctionne comme le Menu Mélangeur 1.

Attention :

Si le réglage Optimisation-AT (réglage 2) est sélectionné dans le menu Chaudière précédent, l'entrée de valeurs pour le Mélangeur 1 est alors verrouillée. Le Mélangeur 1 est alors utilisé pour l'Optimisation-AT. Le Mélangeur 2 peut en revanche être utilisé en plus.

Attribuer Rx



Dans le Menu Attribuer Rx, on peut définir à quel départ (cercle mélangeur) correspond l'unité locale et si elle est prise en compte lors du calcul de la température de départ (VR : oui) ou non (VR :non). Le réglage par défaut est Départ 1 et oui = pris en compte.

Si le Rx appartient à un départ, la puissance de chauffe nécessaire de la pièce est déterminée et comparée aux besoins de tous les autres Rx appartenant au départ. Si le Rx présentant les besoins les plus élevés est suralimenté, la température de départ est abaissée, sinon elle est augmentée. La condition préalable est bien sûr que le générateur de chaleur puisse traiter ces informations, c'est-à-dire qu'il existe par exemple un régulateur de départ VR ou une commande supérieure (BMS).

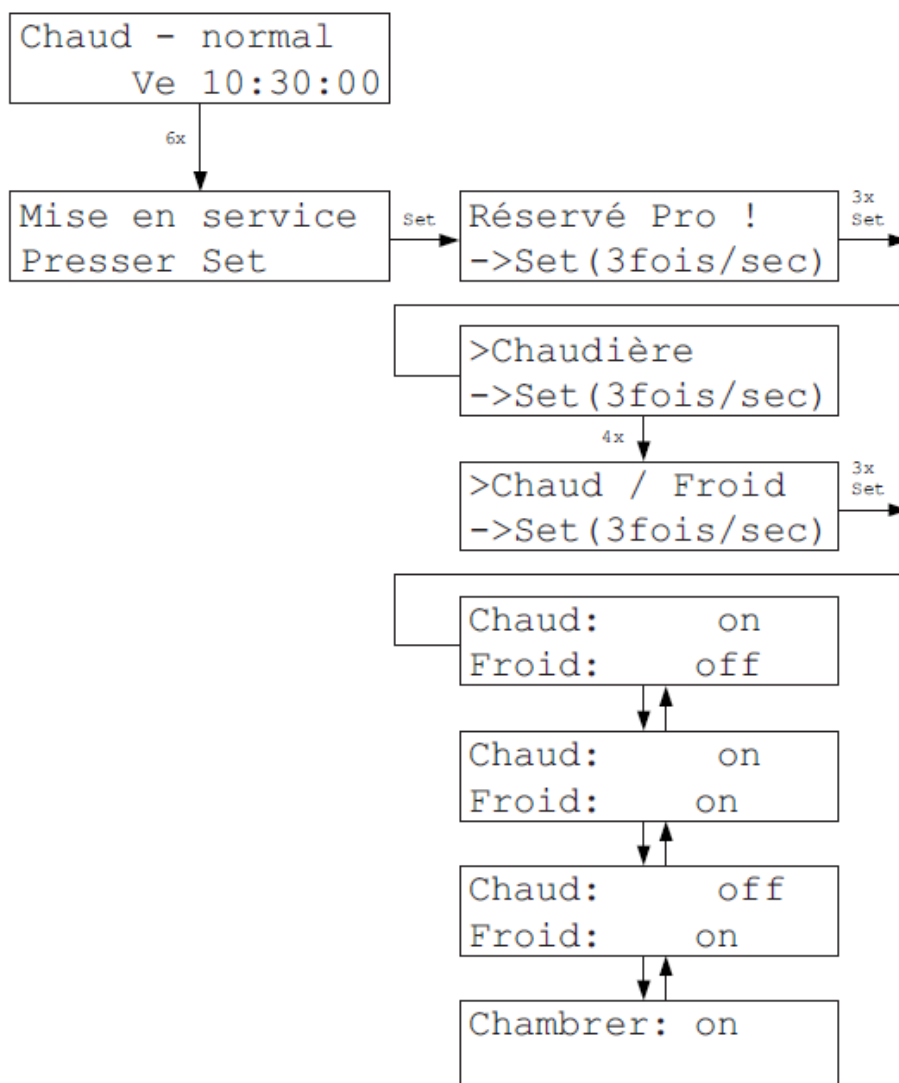
Si le Rx n'appartient à aucun départ (réglage « off »), la puissance de chauffe sera déterminée séparément pour cette unité et pas comparée aux autres Rx. La valeur n'est alors disponible que pour un éventuel équilibrage hydraulique (voir menu Équilibrage hydraulique).

Il est parfois recommandé de sortir du calcul de la température de départ les pièces aérées particulièrement longuement, comme par exemple les salles de bains. En effet, si la fenêtre est constamment légèrement ouverte, comme c'est souvent le cas dans les salles de bain, la capacité du radiateur ne suffit en général pas pour atteindre la température de consigne entrée. En conséquence, la régulation THZ va augmenter la température de départ, parfois même jusqu'à son maximum, pour compenser. Cela n'est pourtant pas souhaitable la plupart du temps. Il peut ainsi être préférable d'exclure ce type de pièces du calcul.

On peut enfin entrer si l'unité locale doit être prise en compte dans la fonction Aération-Automatique (L-A : oui) ou non (L-A : non). Tout particulièrement dans l'entrée, il peut être

préférable de ne pas prendre en compte l'unité locale dans cette fonction pour qu'une température constante soit maintenue en dépit des nombreuses ouvertures de portes.

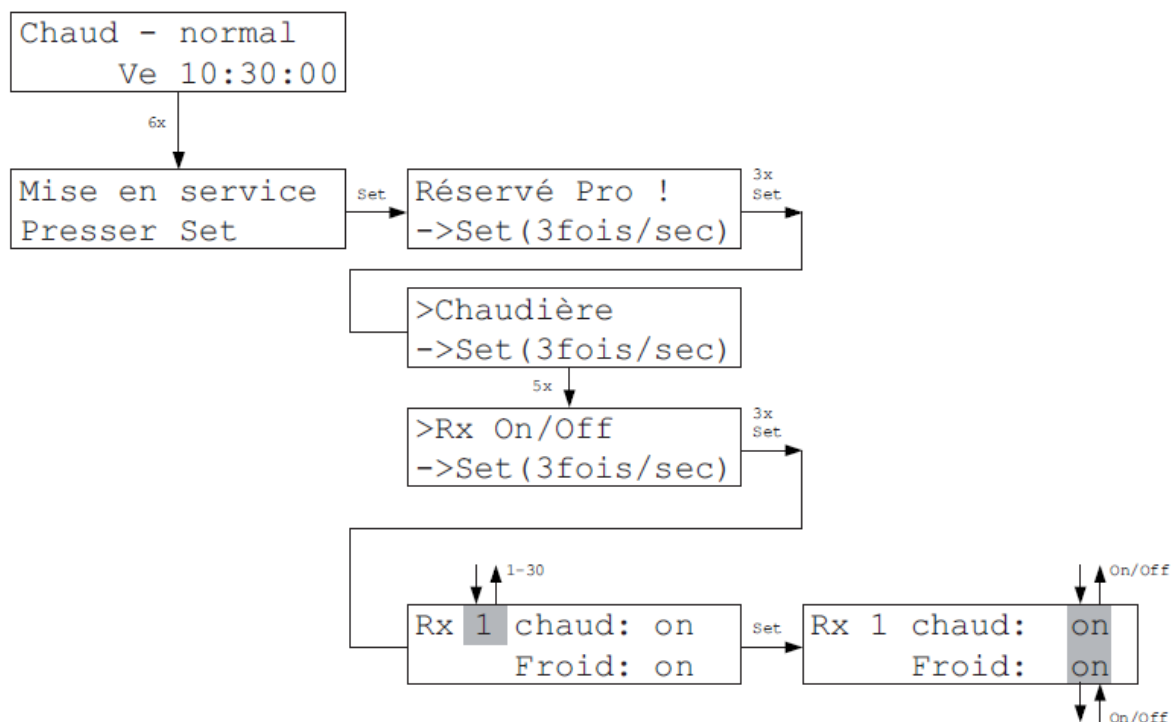
Chaud / Froid



Dans le Menu Chaud / Froid, on peut définir pour quels modes de fonctionnement l'installation est utilisée. Il est possible de choisir « juste chaud », « chaud et froid », « juste froid » ou « chamberer (tempérer) ». Il est possible de modifier la fonction dans le menu Réglages uniquement avec le réglage « chaud et froid ». Par défaut, le réglage est « juste chaud ».

Si une installation qui était jusqu'alors réglée sur un mode de fonctionnement (par exemple juste chaud) est basculée sur un autre mode de fonctionnement (par exemple juste froid) alors le système est redémarré pour charger les bons paramètres.

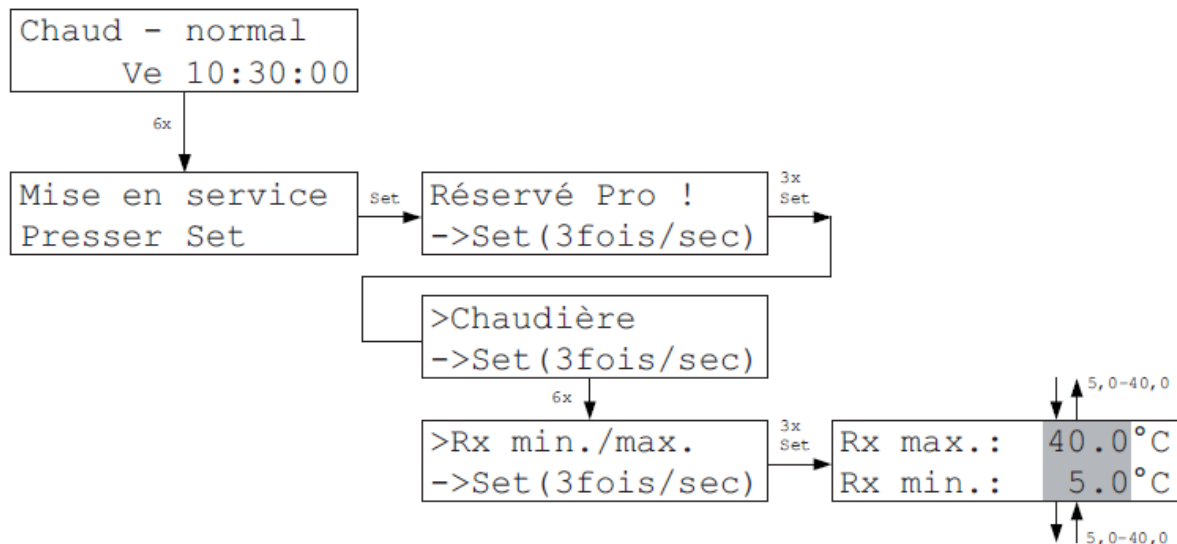
Rx on / off



Dans le Menu Rx On / Off, on peut entrer pour chaque unité locale et chaque mode de fonctionnement (Chaud ou Froid), si l'unité locale doit être active (allumée) dans tel mode de fonctionnement ou non. On peut ainsi par exemple éteindre certaines pièces dans le mode de fonctionnement Froid. Lors de la livraison, tous les Rx sont actifs (on) dans les deux modes de fonctionnement (Chaud et Froid).

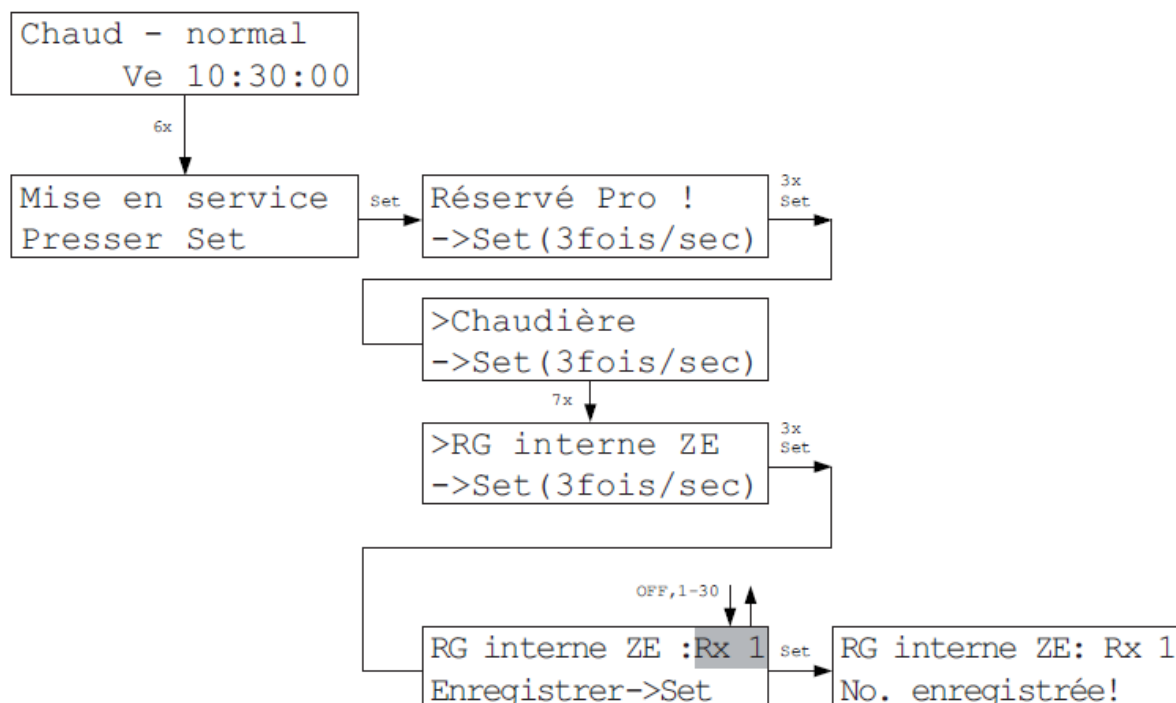
Les réglages du mode Chaud sont valables également pour la fonction Chamber (Tempérer).

Rx min./max.



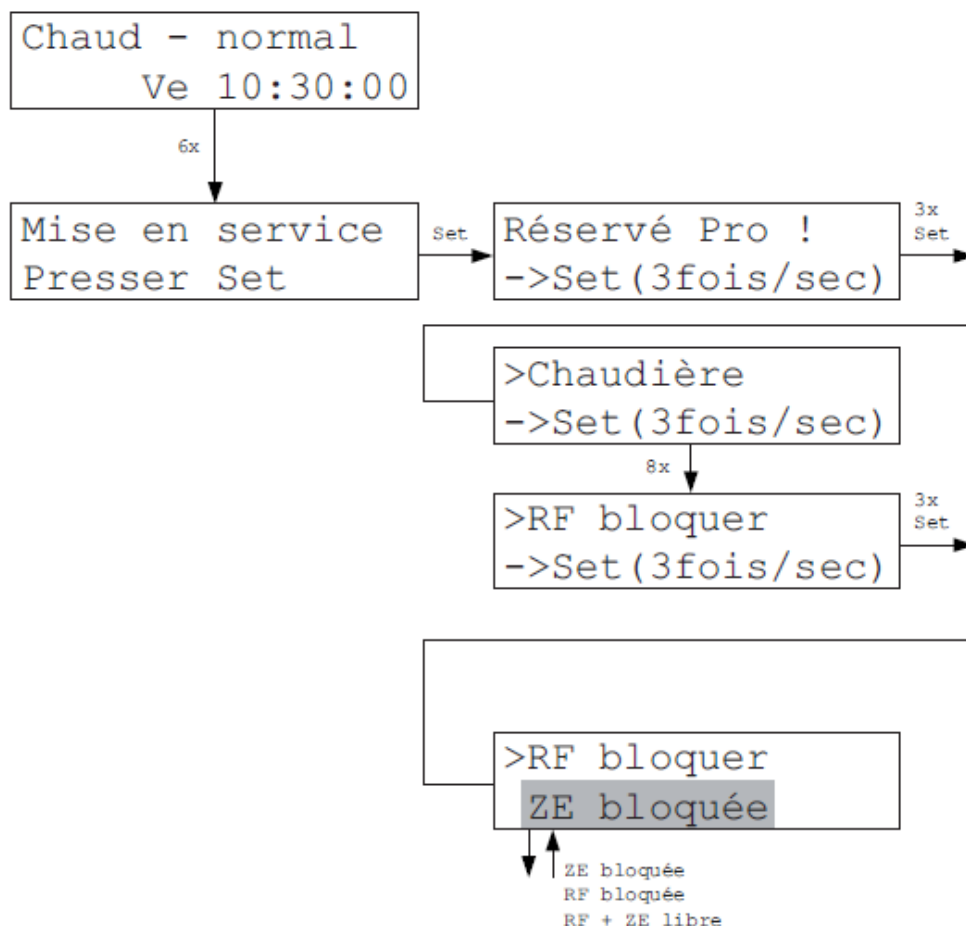
Dans le Menu Rx min./max., on peut limiter la température de consigne par une valeur minimale et une valeur maximale. Cette limitation vaut de façon uniforme pour toutes les unités locales d'un même système. On peut certes définir une température de consigne en dehors de cette limite directement sur le matériel pour les unités locales RG et unités sans fil RF, mais cette température ne sera pas prise en compte par l'unité centrale. Pour les unités locales RG et RF, une température de consigne réglée en dehors de la limitation sera remise automatiquement sur la valeur admise (en l'espace d'une minute au maximum)..

RG dans L'UNITÉ CENTRALE



Dans le Menu RG de la L'UNITÉ CENTRALE , la sonde de température interne de l'unité centrale peut être configurée en unité locale RG. L'unité centrale peut ainsi être utilisée simultanément en sonde de la pièce. Pour activer la sonde interne, il faut définir ici sous quelle adresse elle doit apparaître dans le système. Elle se comporte ensuite comme si une unité locale avec l'adresse correspondante existait dans le système. Le réglage *Off* désactive la sonde de température interne. Le réglage est pris en compte quand on presse la touche Set. Il faut bien sûr veiller à ce qu'aucune autre unité locale ne porte la même adresse dans le système !

RF Bloquer

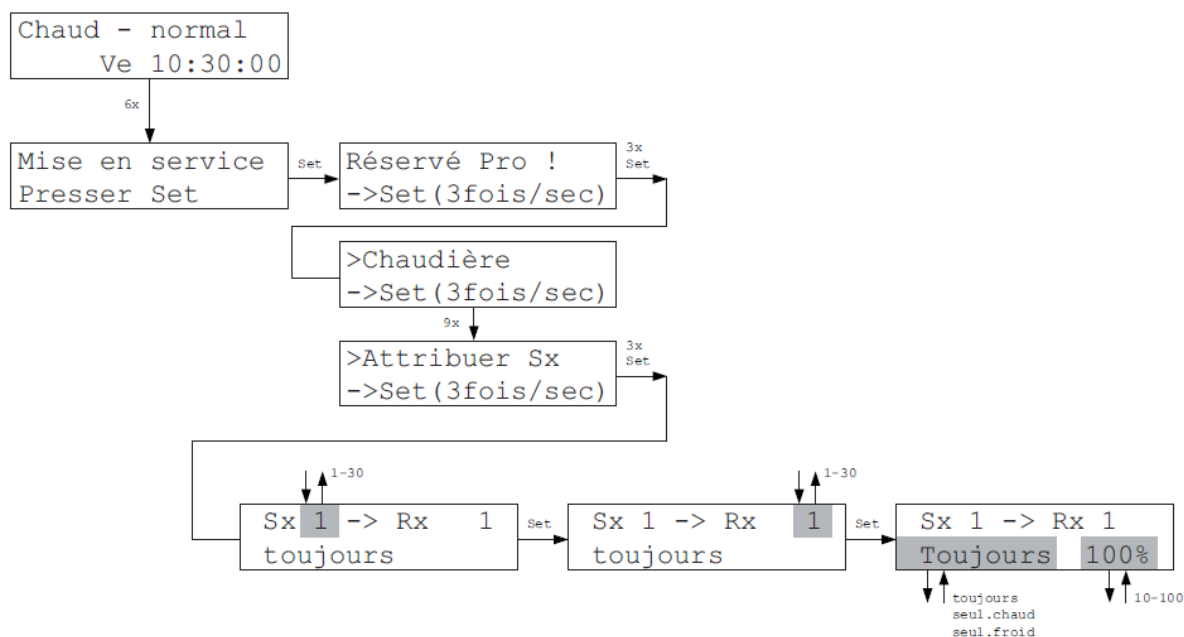


Dans le Menu RF Bloquer, on peut déterminer où la température de consigne des unités locales RF peut être entrée : soit dans l'unité locale RF (RF Bloquer est inactif), soit dans l'unité centrale (RF Bloquer est actif), ou à la fois dans RF et L'UNITÉ CENTRALE (RF+L'UNITÉ CENTRALE libre).

Pour les versions RF2 et antérieures, une entrée aux deux endroits n'est pas possible, car la L'UNITÉ CENTRALE ne peut communiquer avec le RF que dans un sens et qu'un accord réciproque (quelle valeur de consigne a été changée en dernier et est donc valable) n'est ainsi pas possible. Dans le menu Unités locales de la L'UNITÉ CENTRALE, les réglages pour les RF sont donc bloqués.

A partir de la version RF3, une communication bidirectionnelle est en place et cette limitation ne s'applique pas.

Attribuer Sx



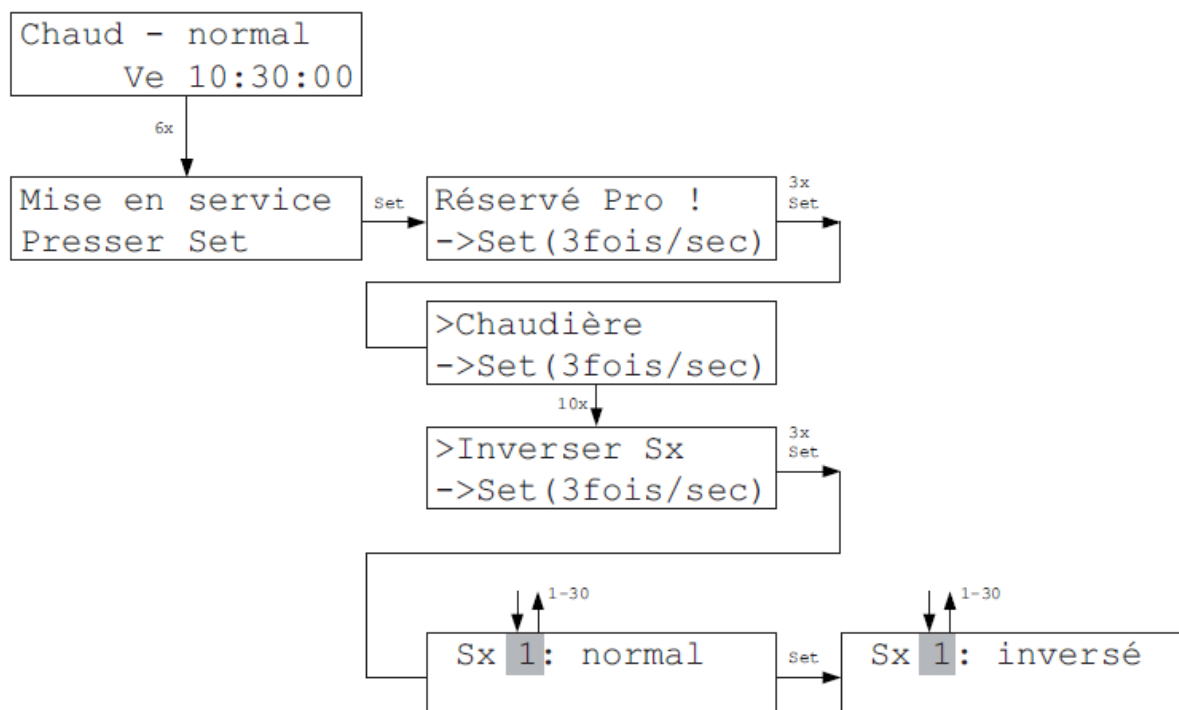
Le système est pré-configuré de façon à ce qu'un commutateur avec le même numéro de matériel soit attribué à chaque unité locale. L'attribution peut être modifiée à partir du Menu Sx. Cela peut s'avérer particulièrement utile quand plus d'un commutateur doit être attribué à une même unité locale, par exemple parce que deux ou plusieurs circuits de chauffage doivent être commandés à partir d'une unité locale et que les vannes ne peuvent pas être commandées par le même circuit d'énergie.

Ainsi, on peut par exemple attribuer le commutateur 1 à l'unité locale 1 (configuration initiale) et en même temps, indiquer pour le commutateur 4 également l'unité locale 1. Le commutateur 1 et le commutateur 4 (vanne 1 et vanne 4) seront donc contrôlés par l'unité locale 1.

De plus, on peut choisir pour quelle fonction est utilisé le relais/l'actionneur : juste chaud, juste froid, ou toujours (= chaud et froid). Ainsi, on peut affecter à une unité locale Rx différents relais pour Chaud et Froid, comme il est nécessaire dans la fonction Tempérer/Chamber. Le réglage par défaut est « toujours ».

Enfin, il est possible de limiter l'ouverture de vanne. Cela n'a d'effet évidemment que sur les vannes pilotables proportionnellement (par exemple SF, SK, STE). L'ouverture de vanne calculée par la régulation est ici multipliée par un pourcentage défini. Si par exemple la régulation prévoit 50% et que la limite d'ouverture de vanne est 80%, alors la vanne sera en résultante ouverte à 40%. Le réglage vaut pour Chaud et Froid. Par défaut, il est de 100%.

Inverser Sx

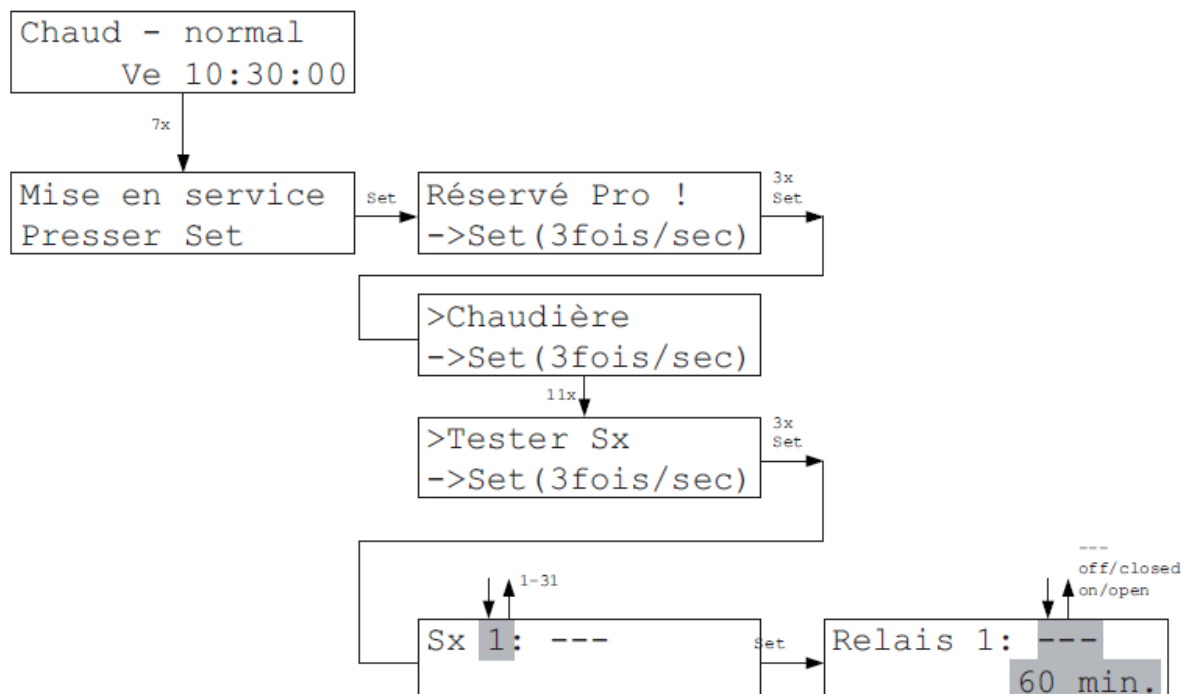


Dans le menu Sx inverser, il est possible de modifier le sens de commutation des relais dans les commutateurs / moteurs de vanne. Les relais des commutateurs sont pré-réglés de manière à s'activer et à fermer le contact de commutation lorsque le commutateur correspondant reçoit une commande d'activation de l'unité centrale (contact actif de fermeture). L'actionneur raccordé doit alors activer le circuit de chauffage, c'est-à-dire qu'une vanne doit s'ouvrir et un interrupteur de courant doit se fermer. Dans le cas où un actionneur fonctionne dans le sens inverse, le relais de chaque commutateur peut être inversé. Un relais inversé ouvre le contact de travail en cas d'ordre d'activation et le ferme dans le cas contraire.

De cette manière, la polarité peut être réglée individuellement pour chaque commutateur.

Pour les moteurs de vanne (par exemple SF, SK), c'est la même chose. Dans la position « normale », un ordre de l'unité centrale ouvre la vanne. En position « inversée », un ordre la ferme.

Tester Sx



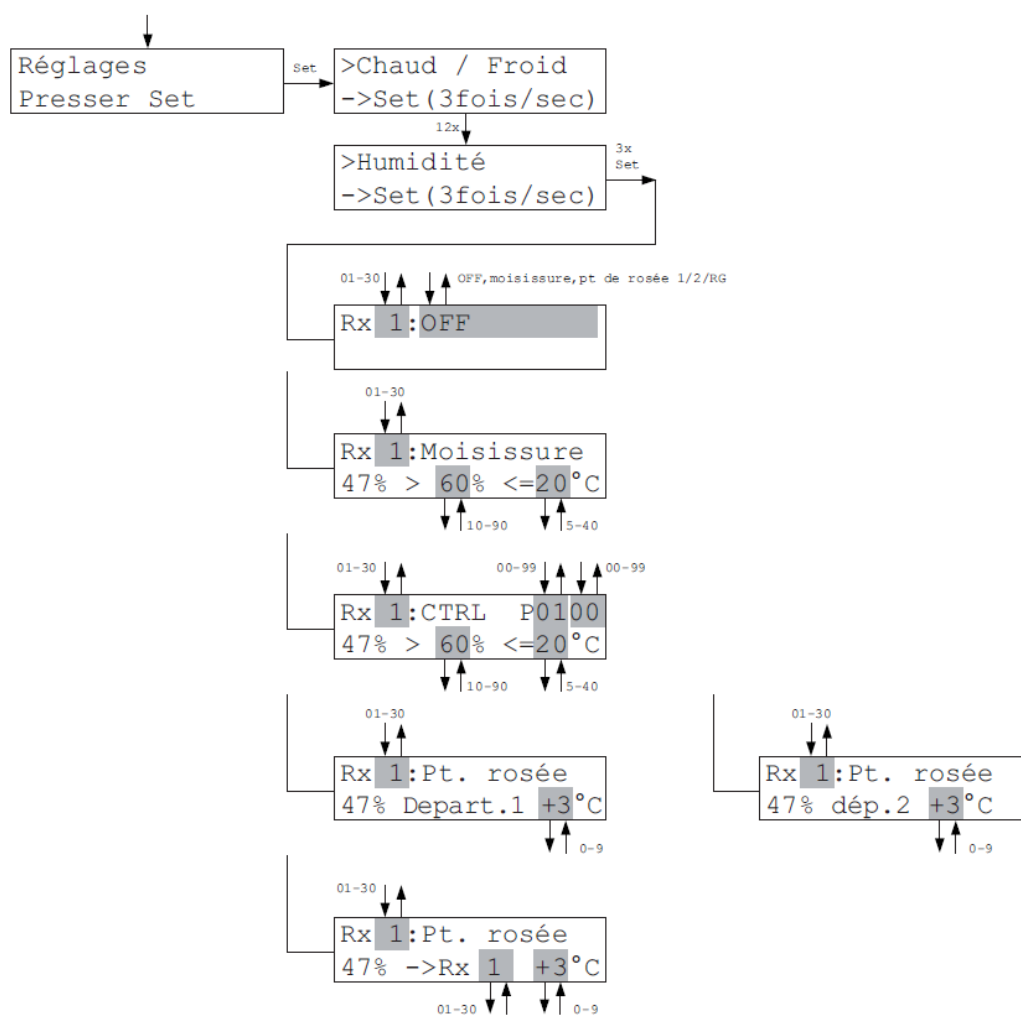
Dans le Menu Tester Sx, on peut brancher et débrancher chaque relais d'un commutateur ST/d'un moteur de vanne individuellement. Cela permet de vérifier si le relais est bien raccordé et si les adresses entrées sont correctes.

Les réglages signifient :

- le relais est commuté automatiquement par le programme de la L'UNITÉ CENTRALE (réglage standard)
- off le relais est éteint pour 60 minutes, un moteur de vanne (par exemple SK/SF) est fermé
- on le relais est allumé pour 60 minutes, un moteur de vanne (par exemple SF/SK) est ouvert

Après 60 minutes au plus tard, les relais/moteurs de vanne retombent automatiquement en réglage standard ---Le décompte des minutes diminue chaque minute de 1, ainsi on peut voir à tout moment combien de temps il reste avant la fin du test. Ce réglage peut bien sûr être modifié à nouveau manuellement durant ces 60 minutes.

Humidité



Dans le Menu Mise en service - Humidité, on peut sélectionner le type de régulation d'humidité pour chaque unité locale et les paramètres correspondants. La valeur d'humidité mesurée s'affiche dans la 2e ligne à gauche.

Attention : certains paramètres peuvent aussi être réglés au menu Réglages - Humidité.

Attention : l'unité locale concernée doit être équipée d'une sonde d'humidité. Dans le cas contraire, --% s'affiche à la place de la valeur mesurée.

OFF - La régulation d'humidité est désactivée

Moisi - Quand la valeur limite de l'humidité est dépassée (%), alors le chauffage s'allume jusqu'à ce que la valeur limite de température (°C) soit atteinte. La pièce est alors maintenue sur cette valeur, jusqu'à ce que l'humidité retombe sous la valeur limite d'humidité. La pièce revient à ce moment là à la température de consigne initialement définie. Les valeurs limites de température et d'humidité peuvent être modifiées. Pour éviter la moisissure, il est conseillé de choisir une valeur limite d'humidité de 60%.

Humidité (suite 2/4)

CTRL - L'humidité de la pièce est régulée de façon constante, la température peut ainsi varier. La valeur de consigne d'humidité peut être définie. Pour la température, on entre une valeur limite qui ne peut pas être dépassée même si l'humidité ne peut plus être maintenue à un niveau constant. Le paramètre de réglage défini dans le Menu Mise en service Humidité et qui décide de la dynamique de la régulation s'affiche en haut à droite.

Point de rosée Départ 1

Point de rosée Départ 2 : - L'unité locale fonctionne comme un capteur de point de rosée pour le départ 1 ou 2. La température du liquide de refroidissement est mesurée à l'aide de la sonde externe de l'unité. En bas à droite, il est possible de régler l'écart de sécurité par rapport au point de rosée (voir ci-dessous). Si l'écart de sécurité n'est pas respecté, la température du liquide de refroidissement est augmentée.

Attention : utilisable uniquement avec le régulateur de départ VR !

Point de rosée Rx : - L'unité locale agit en sonde de point de rosée pour sa propre pièce ou pour une autre unité locale. La température du liquide de refroidissement est mesurée grâce à la sonde extérieure de l'unité locale ou, par dérogation, à l'aide de l'une des méthodes décrites dans la section **Variantes**. L'unité locale à laquelle le capteur de point de rosée est associé peut être réglée. Il en va de même pour l'écart de sécurité par rapport au point de rosée (voir ci-dessous). Si l'écart de sécurité par rapport au point de rosée n'est pas respecté, le refroidissement dans la pièce associée est désactivé.

Point de rosée Rx dans V1

Point de rosée Rx dans V2 – L'unité locale fonctionne comme capteur de point de rosée pour tous les Rx appartenant au départ 1 ou 2. Les Rx concernés doivent être réglés dans le menu « Attribuer Rx mise en service ». En bas à droite, il est possible de régler l'écart de sécurité par rapport au point de rosée (voir ci-dessous).

La température du liquide de refroidissement est mesurée à l'aide de la sonde externe de l'unité locale ou, à défaut, à l'aide de l'une des méthodes répertoriées sous **Variantes**. Si l'écart de sécurité par rapport au point de rosée n'est pas respecté, le refroidissement est désactivé dans toutes les pièces appartenant au départ 1 ou 2

Attention : la surveillance du point de rosée est impossible dans la fonction Chamber/Tempérer !

Humidité (suite 3/4)

Variantes pour la mesure de la température du liquide de refroidissement

Les registres xx29 et xx49 permettent de sélectionner la sonde à partir de laquelle la température du liquide de refroidissement doit être mesurée. Les variantes suivantes sont disponibles :

Standard

Registre xx29 = -10000 (désactivé)

Registre xx49 = 0 (désactivé)

Ce sont les **valeurs standard**. La température du liquide de refroidissement est mesurée à l'aide du capteur externe du Rx.

Programme SPS

Registre xx29 = (valeur mesurée par le programme SPS)

Registre xx49 = 0 (désactivé)

Un programme SPS peut spécifier d'autres valeurs mesurées pour la température du liquide de refroidissement. Cela peut être nécessaire si les valeurs mesurées doivent d'abord être filtrées ou traitées d'une autre manière.

Autre Rx

Registre xx29 = -10000 (désactivé)

Registre xx49 = 1-30 (autre Rx)

La température du liquide de refroidissement est mesurée par le capteur externe d'un autre Rx.

Cela permet de répartir la fonction du capteur de point de rosée sur 2 Rx.

Cet autre Rx ne peut être sélectionné **que dans PCi** :

Mise en service - Humidité (rel. %) - T°ext.

Dans le menu de la L'UNITÉ CENTRALE , cela n'est pas possible par manque d'espace.

Humidité (suite 4/4)

Réglage de la marge de sécurité

Le refroidissement est désactivé lorsque la température du liquide de refroidissement est inférieure au point de rosée + marge de sécurité.

La marge de sécurité peut être réglée de deux manières :

Les valeurs 0-49 définissent une marge de sécurité positive par paliers de °C entiers. La plage de valeurs est très large pour des raisons internes mais les valeurs > 5 °C ne sont pratiquement jamais nécessaires. Seuls les nombres entiers positifs (+) sont affichés.

Les valeurs 50-150 permettent de régler une distance de sécurité positive ou négative par paliers de 0,1 °C. La plage de valeurs s'étend de -5,0 °C à +5,0 °C. Dans le menu, les valeurs 50-150 sont converties et affichées sous forme de nombres décimaux positifs (+) ou négatifs (-).

La répartition est effectuée pour des raisons de compatibilité avec les versions précédentes. Au total, on obtient donc le tableau suivant :

Valeurs de 0 - 49, paliers chacun 1°C

0 = +- 0 °C

1 = + 1 °C

2 = + 2 °C

...

49 = + 49 °C

Valeurs de 50 - 150, paliers chacun 1°C

50 = - 5,0 °C

51 = - 4,9 °C

...

99 = - 0,1 °C

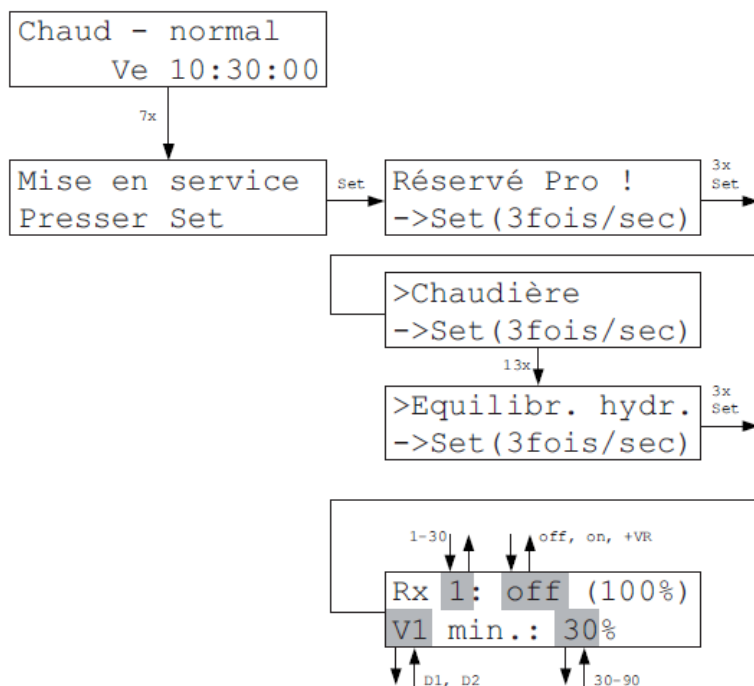
100 = +- 0,0 °C

101 = + 0,1 °C

...

150 = + 5,0 °C

Equilibrage hydraulique



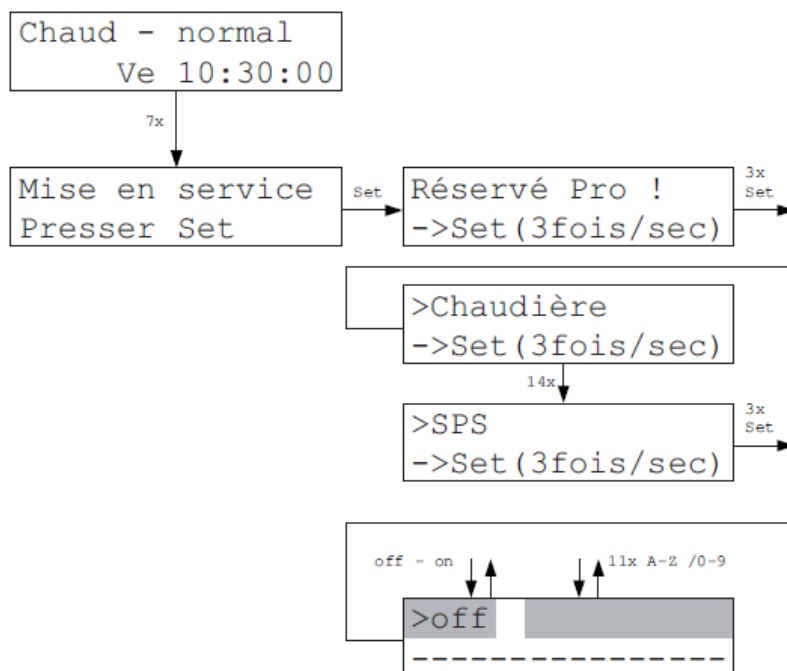
Si des moteurs de vanne SF (à partir de SF2) ou SK sont montés, l'équilibrage hydraulique automatique et dynamique peut être réalisé. Dans le menu « Equilibr. Hydr. », on peut déterminer quelles pièces doivent être équilibrées. Dans la parenthèse, on retrouve le départ lié à la pièce concernée (V1 ou V2).

- Dans le réglage « off », l'ouverture de vanne est fixe à 100%.
- Dans les réglages « activé » (par défaut) et « +Dif », les besoins énergétiques de la pièce sont d'abord déterminés (voir menu « Attribuer Rx »). L'ouverture maximale de la vanne de tous les moteurs de vanne attribués est ensuite réduite jusqu'à ce qu'une régulation soit tout juste encore possible. (Dans le cas d'un chauffage à eau, cela correspond à une réduction correspondante du débit volumique.) Chaque pièce ne reçoit donc plus que la quantité d'énergie juste suffisante pour atteindre la température de consigne réglée.
- Dans le réglage « +Dif », l'ouverture minimale de la vanne est en outre augmentée, la vanne n'est donc pas complètement fermée afin d'éviter des périodes de froid désagréables pendant les pauses de régulation. Ceci est particulièrement utile pour les systèmes de chauffage à réaction très rapide tels que les radiateurs rayonnants.
- Dans le réglage « Stop », c'est la dernière valeur calculée qui est retenue.

La ligne du dessous permet d'entrer une ouverture de vanne minimale. L'ouverture de vanne ne peut alors pas tomber sous cette valeur (préréglage 5%). Les réglages de a et b

concernent des paramètres internes. Ils ne doivent être modifiés qu'après consultation de THZ (valeurs limites du tableau +Dif, réglage par défaut a:70 et b:20).

SPS



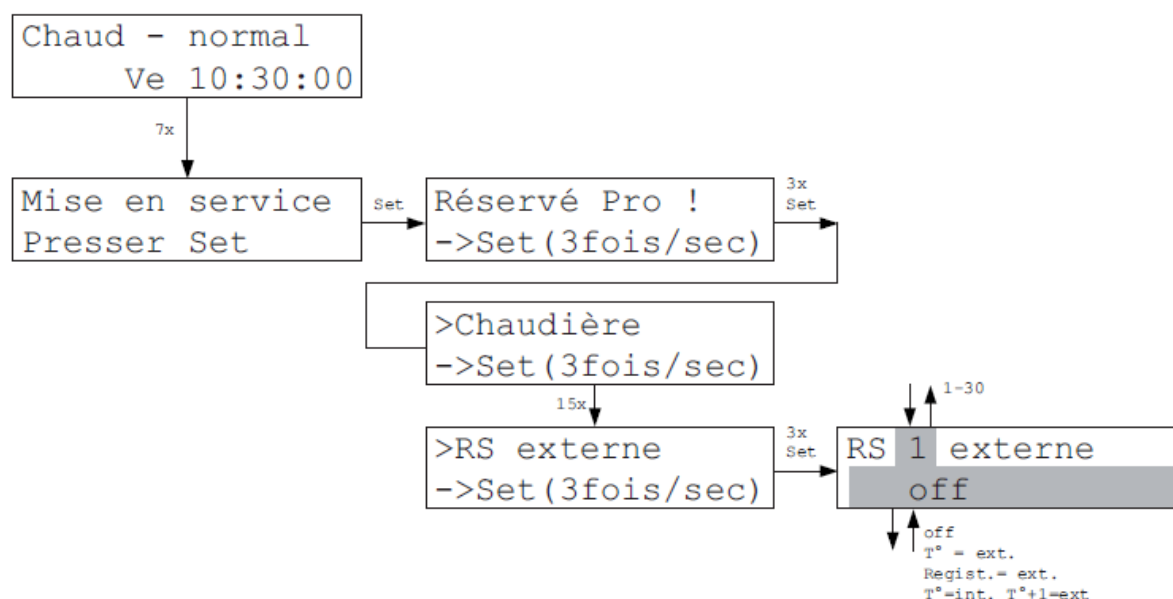
Dans le menu SPS, un programme SPS chargé peut être allumé. Si le programme est enclenché, il est chargé toutes les minutes.

Si le programme SPS le permet, il est ensuite possible d'entrer des paramètres pour le programme SPS. Au premier allumage, cela peut prendre jusqu'à une minute avant que la demande d'entrée apparaisse.

Le nom du programme chargé s'affiche dans la deuxième ligne. Si aucun programme n'est chargé, ----- s'affiche. Dans ce cas, le fait de l'allumer ne produira pas d'effet.

Un programme SPS permet d'accéder à tous les registres de la l'unité centrale et à tous les appareils connectés au THZ Bus. Grâce au programme SPS, on peut ainsi réaliser un grand nombre de commutations supplémentaires propres au client (par exemple commande de l'aération, fonctions d'alarme etc.)

RS externe



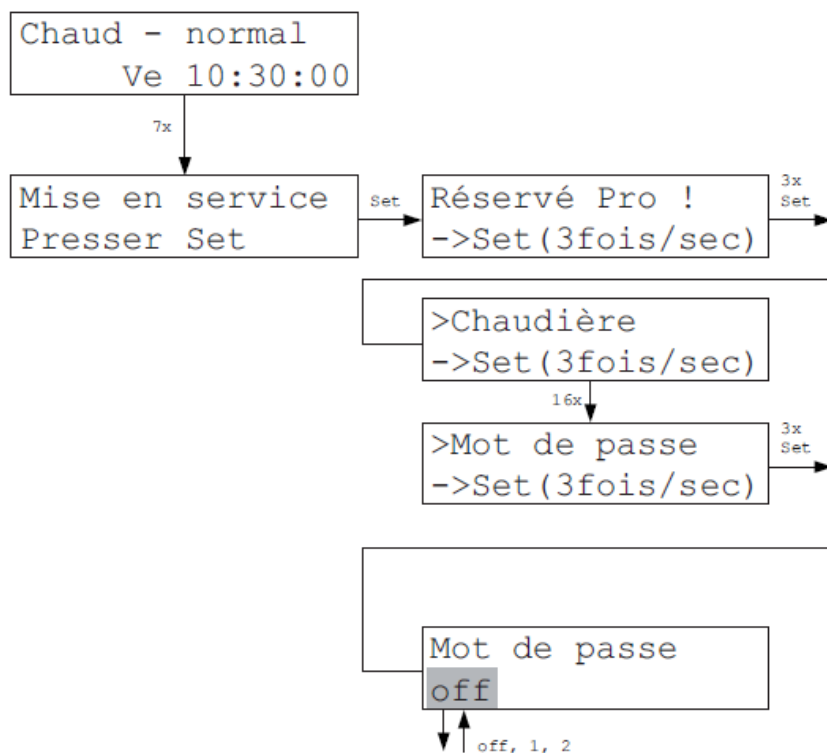
Dans le Menu RS externe, on peut entrer pour les unités locales RS la façon dont les sondes raccordées à la borne externe doivent être traitées. Pour les unités locales RG, les réglages correspondants doivent être effectués dans le menu des unités locales RG.

Les réglages signifient :

- | | |
|-----------------|--|
| Off | La borne externe est éteinte (seule la sonde interne est utilisée). |
| T° = ext | La valeur de la sonde externe est utilisée comme température réelle dans les routines THZ (la sonde externe remplace alors la sonde interne). |
| Regist. = ext. | La valeur externe est sauvegardée dans le registre l'unité centrale correspondant (aussi bien la sonde interne que la sonde externe sont utilisées). |
| T°=int T°+1=ext | La sonde interne est utilisée pour l'adresse entrée. La sonde externe est utilisée pour l'adresse qui suit celle entrée. Cette autre adresse ne doit bien sûr pas être utilisée par un autre composant. (Avec une sonde d'ambiance RS, deux pièces peuvent ainsi être régulées, l'une avec la sonde externe et l'autre avec la sonde interne). |

Attention : L'unité locale RS doit bien sûr soutenir cette fonction. Il faut qu'une borne externe existe. C'est le cas à partir de la Version Hardware RS3_V1 et Version Software RS3-V3.03.

Mot de passe

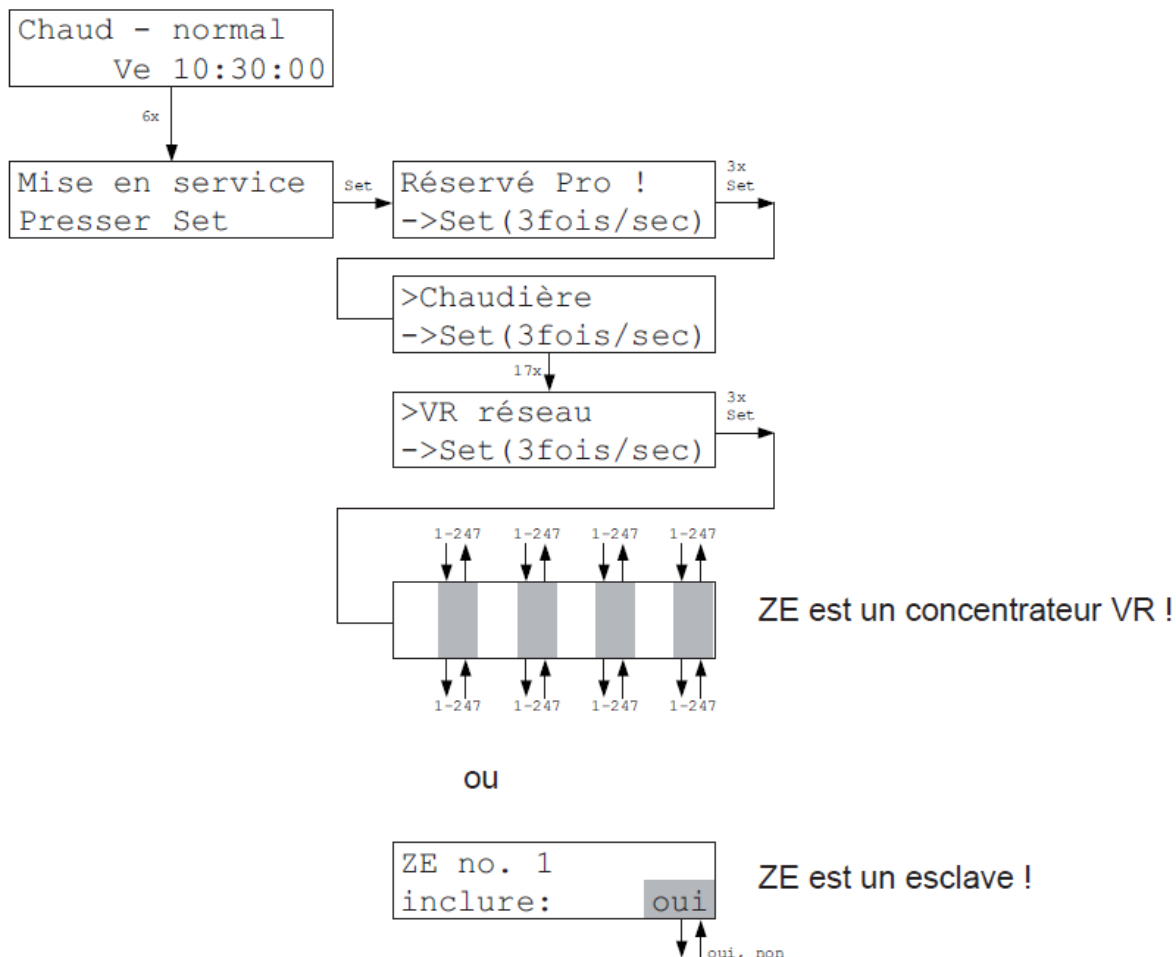


Le menu Mot de passe permet de verrouiller tout ou partie du menu. Les parties verrouillées ne sont alors accessibles qu'après entrée du mot de passe. Les menus Statut restent accessibles.

- Off = aucun menu n'est verrouillé
- 1 = seul le menu Mise en service est verrouillé. Mot de passe : 1475
- 2 = tous les menus sont verrouillés. Mot de passe : 2908

Le verrouillage s'active automatiquement après 15 minutes d'inactivité ou lors d'un reset de l'unité centrale .

VR Réseau

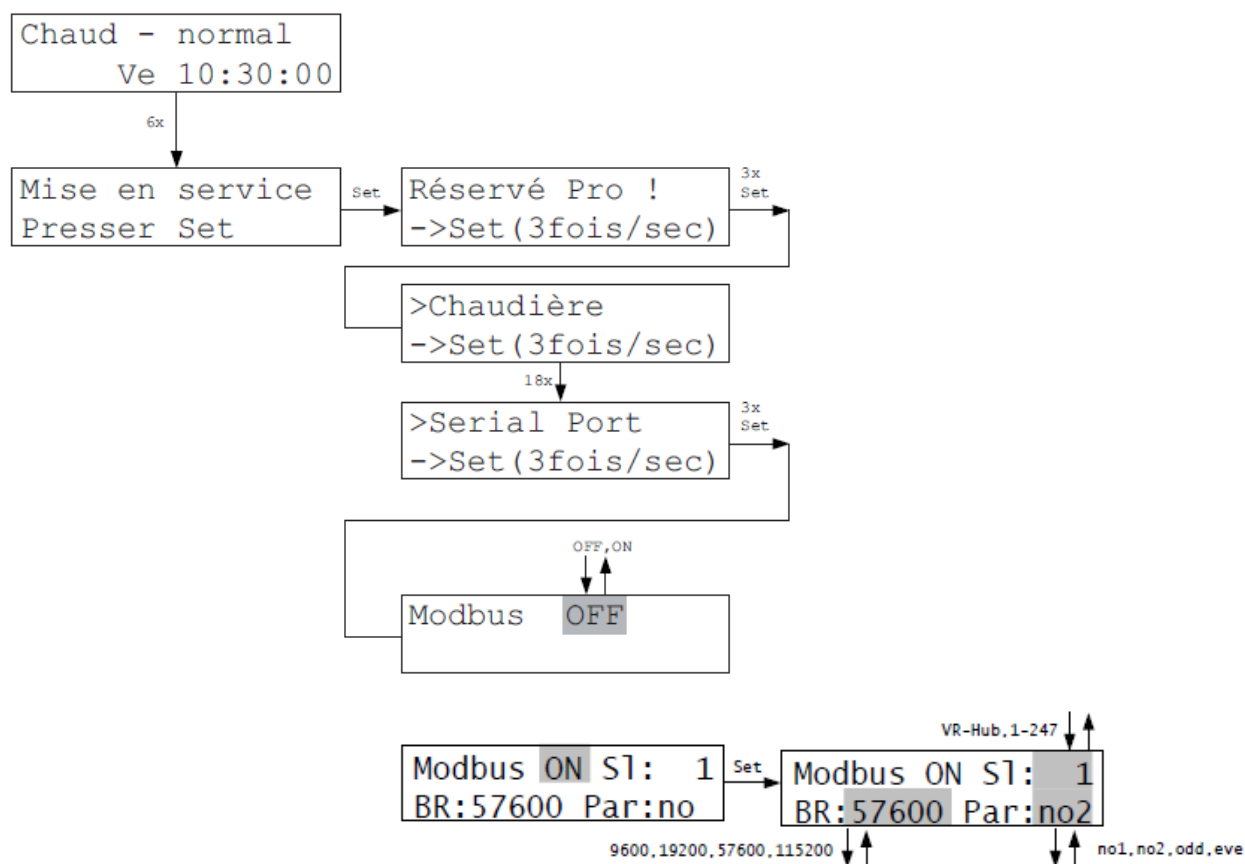


Le menu « VR réseau » permet d'entrer les informations nécessaires sur l'unité centrale qui doivent être prises en compte sur le réseau pour calculer la puissance calorifique.

Si l'unité centrale est un Concentrateur VR (=Modbus-maître), entrez les adresses de l'unité centrale esclave afin que l'unité centrale maître accède aux données. L'unité centrale interroge actuellement jusqu'à 8 unités centrales.

Si l'unité centrale est un Modbus esclave, indiquez si cette dernière doit être prise en compte (oui) dans le calcul de la puissance calorifique de l'unité centrale maître ou non (non).

Serial Port



Le menu « Serial Port » configure l'interface en série.

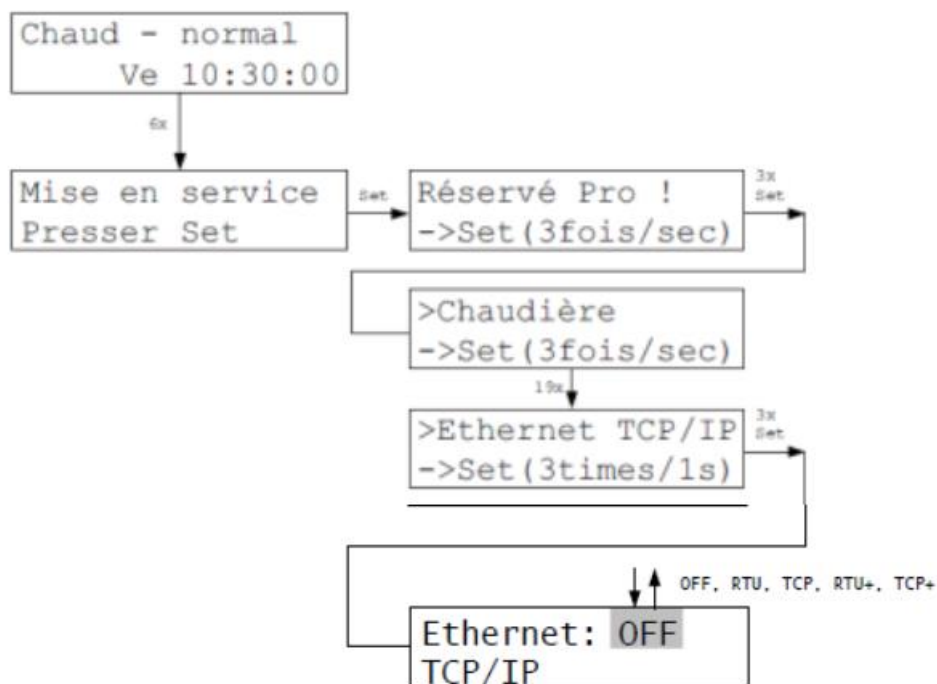
- Modbus OFF : l'interface est désactivée.
- Modbus ON : l'interface est configurée comme MODBUS over Serial Line conformément à la spécification MODBUS over Serial Line and Implementation Guide V1.02 - Dec 20, 2006 (www.modbus.org). Les paramètres sont : RS 485, Modbus RTU, 1 bit de départ, 8 bits de données, 1 ou aucun bit de parité, 1 ou 2 bits d'arrêt. Les paramètres « Adresse (Sl:) », « Débit (BR:) » et « Parité (Par:) » sont réglables. Si « Parity = none », vous pouvez configurer 1 ou 2 bits d'arrêt (no1 ou no2 - la norme prévoit 2 bits d'arrêt, mais seul 1 bit est souvent utilisé entraînant des erreurs fréquentes).

Attention : Si l'adresse Modbus est configurée sur le concentrateur VR, l'unité centrale fonctionne comme Modbus maître. Elle interroge alors régulièrement les puissances

calorifiques des unités centrales esclaves raccordées, et calcule la puissance calorifique minimale nécessaire pour le réseau VR.

Ethernet TCP/IP

Le menu « Ethernet TCP/IP » configure l'interface Ethernet.

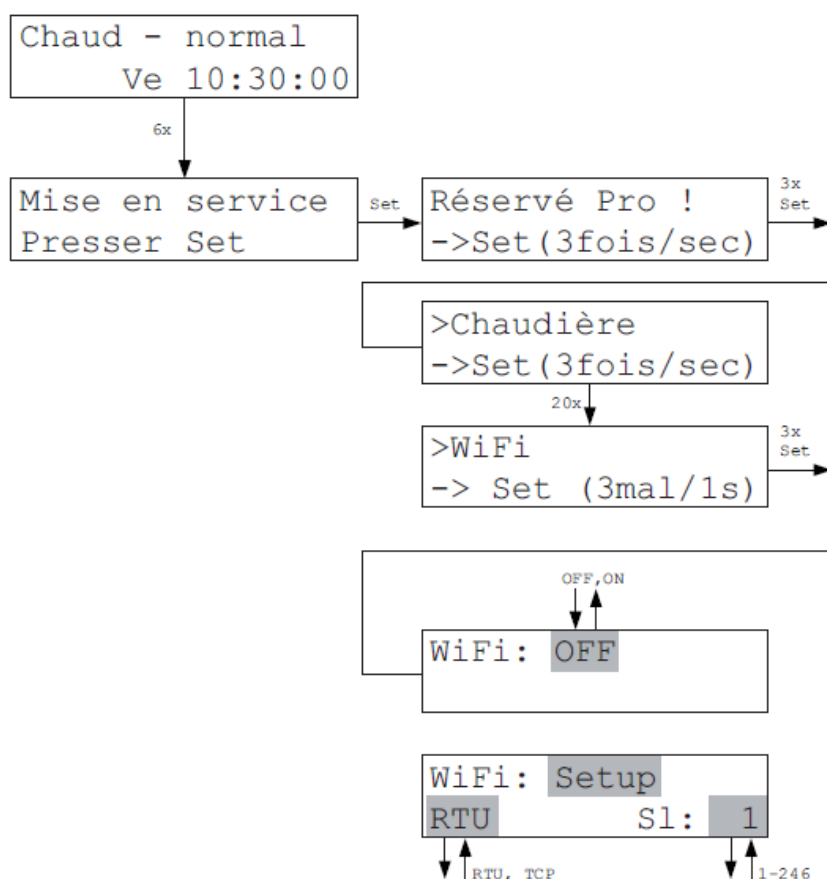


- Ethernet : OFF : l'interface est désactivée.
- Ethernet: RTU : l'interface est configurée comme MODBUS RTU over TCP/IP. Dans ce mode, les messages Modbus RTU sont transmis sans modification comme paquet TCP/IP. (Ce mode n'est pas standardisé par l'Organisation Modbus mais très largement répandu.)
- Ethernet: TCP : l'interface est configurée comme Modbus TCP/IP conformément à la spécification MODBUS MESSAGING ON TCP/IP IMPLEMENTATION GUIDE V1.0b – October 24, 2006 (www.modbus.org).
- Ethernet : RTU+ et TCP+ : l'interface fonctionne à une vitesse plus élevée (115200bd). Le module LAN (XPORT) dans l'unité centrale doit toutefois avoir été spécialement programmé à cet effet.

L'unité centrale peut être commandée via le module LAN (XPORT) et une adresse IP fixe. Pour plus d'informations, veuillez consulter le mode d'emploi du module XPORT.

Attention : le module LAN est en option et n'est pas installé en standard !

Wifi



Le menu « WiFi » configure l'interface WiFi.

- WiFi: OFF : l'interface est désactivée.
- WiFi: Setup : l'interface fonctionne comme Access Point avec le nom de réseau « THZ-Setup » et le mot de passe « Heizung177 ». Connectez d'abord un Smartphone à ce réseau. Vous pouvez ensuite configurer l'interface depuis l'App THZ Control. Le mode Setup est coupé au bout de 15 minutes si vous ne passez pas auparavant sur un autre mode pendant la configuration.
- RTU : l'interface est configurée comme MODBUS RTU over TCP/IP. Dans ce mode, les messages Modbus RTU sont transmis sans modification comme paquet TCP/IP. (Ce mode n'est pas standardisé par l'Organisation Modbus, mais très largement répandu.)

- TCP : l'interface est configurée comme Modbus TCP/IP conformément à la spécification MODBUS MESSAGING ON TCP/IP IMPLEMENTATION GUIDE V1.0b - October 24, 2006.

L'adresse esclave Modbus de l'unité centrale est toujours 1, même si une autre adresse est réglée dans le menu « Serial Port ».

Wifi (suite)

L'interface WiFi propose les modes suivants :

OFF L'interface est désactivée.

Setup L'interface fonctionne comme Access Point (pour son propre réseau).
Adresse IP = 192.168.0.1
Port : 10001
Nom du réseau = THZ-Setup
Mot de passe (WPA2) = Heizung177
Le mode Setup est uniquement accessible manuellement depuis l'unité centrale .
Au bout de 15 minutes, il est automatiquement arrêté.

Access Point L'interface fonctionne comme Access Point (pour son propre réseau).
Adresse IP = 192.168.0.1
Port : 10001 Nom du réseau : <configurable, 32 caractères max.>
Mot de passe (WPA2) : <configurable, 63 caractères max.>
Canal : <configurable, 1-13>

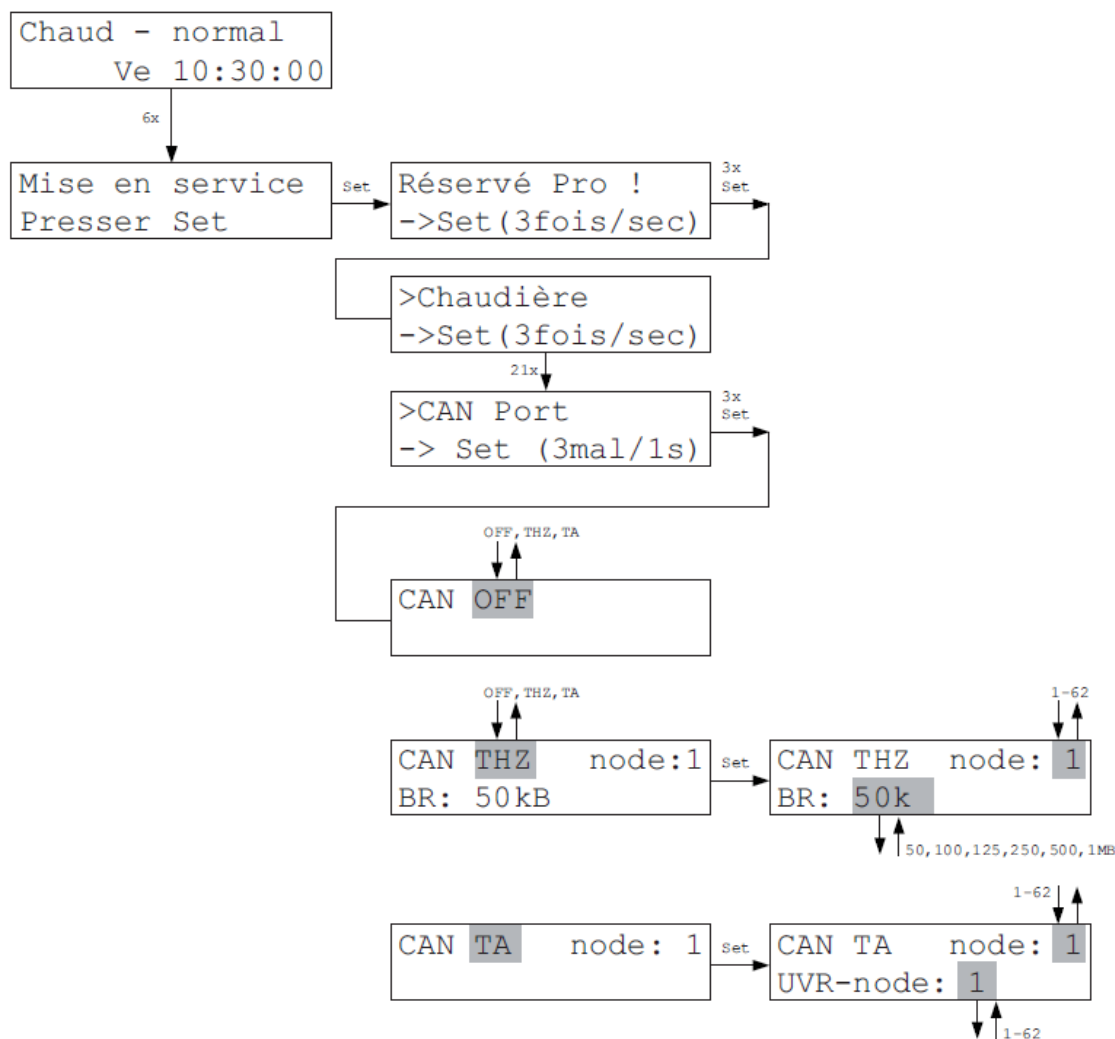
Server L'interface fonctionne comme serveur (dans un réseau externe).
Adresse IP : <configurable, l'adresse par défaut est 192.168.0.177>
Port : <configurable, 10001 par défaut>
Nom du réseau : <configurable, 32 caractères max.>. soit le nom du réseau externe
Mot de passe (WPA2) : <configurable, 63 caractères max.>, soit le mot de passe pour le réseau externe

Attention : les paramètres peuvent également être modifiés lorsque la connexion Wi-Fi est établie et transférés vers le ZE. Il convient toutefois d'être prudent afin de ne pas perdre la connexion.

Une modification du mode de fonctionnement prend effet immédiatement, tout comme les autres modifications éventuellement effectuées simultanément. La connexion Wi-Fi existante est alors naturellement interrompue.

Sinon, les modifications ne prennent effet qu'après une réinitialisation de l'unité centrale . Si la réinitialisation est déclenchée via la connexion existante, l'ancienne connexion finit par expirer. Il faut alors établir une nouvelle connexion avec les nouveaux paramètres.

CAN Port

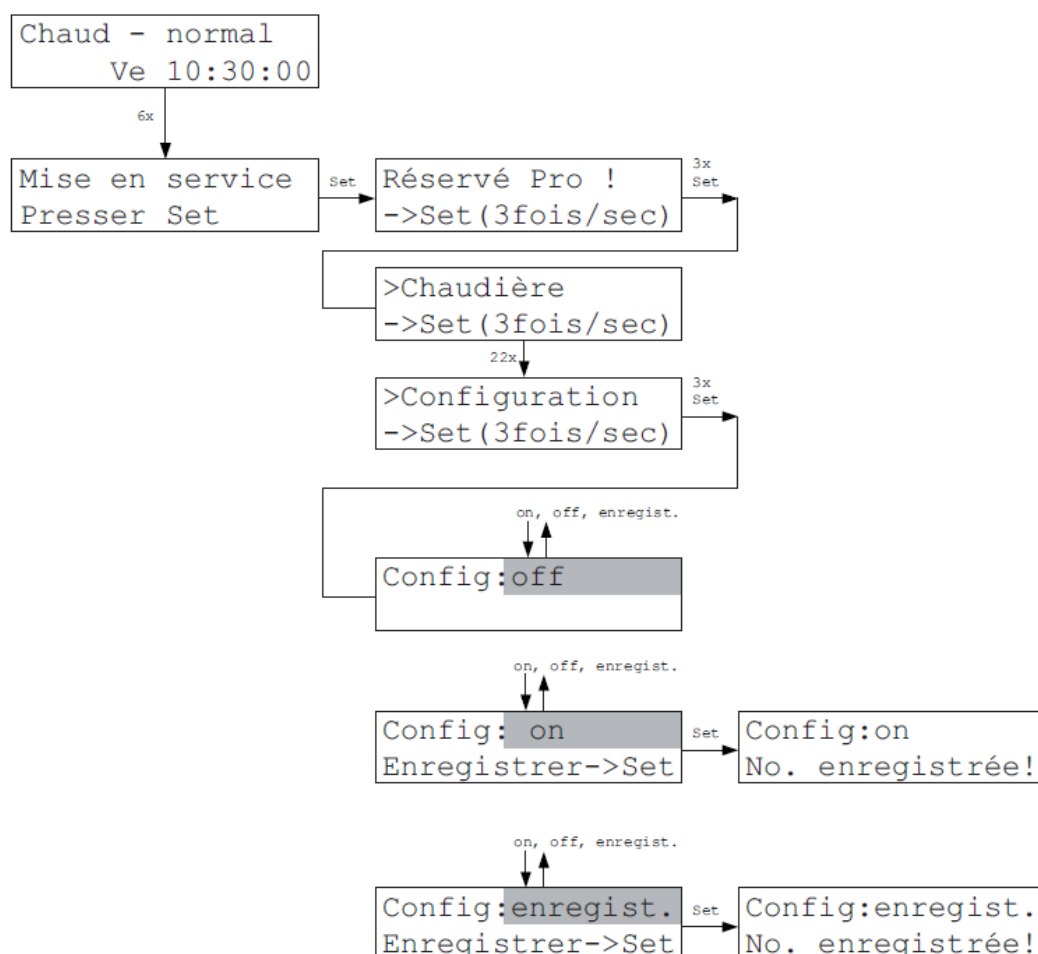


Dans le Menu CAN Port, on peut régler le comportement de la liaison CAN.

- CAN OFF : la liaison est éteinte
- CAN THZ : la liaison est configurée pour les données THZ. Les nœuds réseau et le débit de transmission peuvent être définis
- CAN TA : la liaison est configurée pour la communication avec un *UVR1611* de l'entreprise *Technische Alternative, Wien*. Les nœuds réseau peuvent être entrés, la vitesse de transmission est fixée à 50 kB. Vous pouvez configurer les nœuds du

réseau de l'unité centrale . L'unité centrale ZE apparaît alors sous ce n° dans la UVR1611. Il est en outre possible d'entrer les nœuds du réseau pour lesquels la UVR1611 est configurée.

Configuration

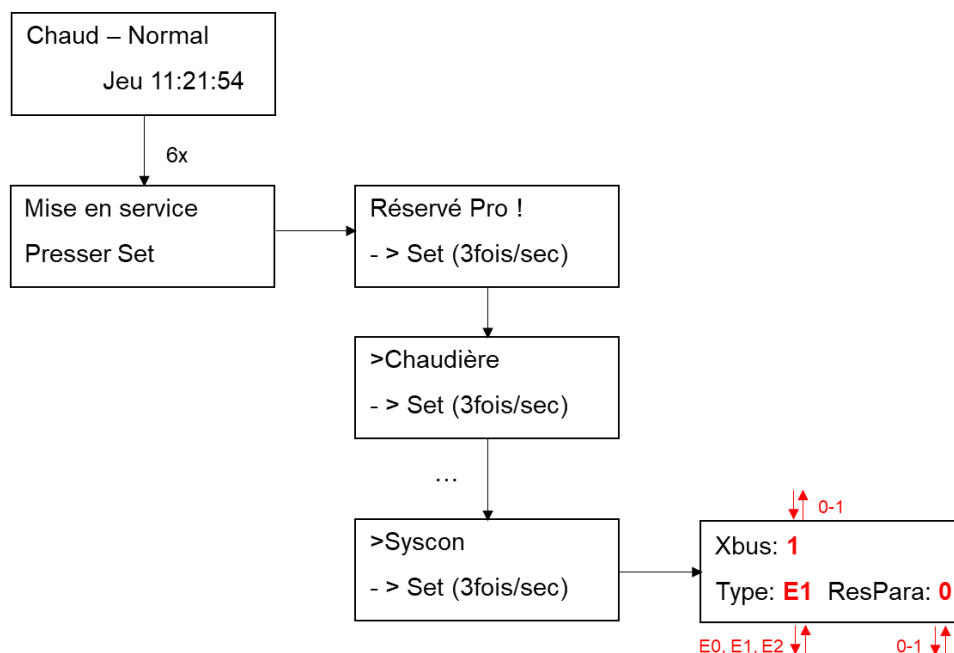


Dans le menu « Configuration », on peut entrer les périphériques installés dans le système actuel. Seuls ces périphériques seront à l'avenir acceptés et pris en compte pour la surveillance des erreurs par l'unité centrale. On évite ainsi que d'autres périphériques ne se connectent ou soient retirés involontairement.

En particulier dans les systèmes avec des appareils radio, il est possible que des appareils soient identifiés une fois de manière erronée à cause d'une erreur radio et restent dans le système comme appareils fantômes. Cette fonction évite ce problème.

Pour l'activer, il faut d'abord enregistrer la configuration actuelle. Ensuite, on active ou désactive la fonction. Si des modifications sont effectuées sur des appareils périphériques (modification d'adresses, ajout de nouveaux appareils, suppression d'appareils existants), la configuration doit être sauvegardée à nouveau.

Syscon



Dans le menu Syscon, on peut modifier des paramètres du système.

Le réglage Xbus : 1 (standard) allume la communication bus élargie. Des données supplémentaires d'appareils périphériques peuvent ainsi être chargées. Xbus : 0 éteint la communication bus élargie.

Le procédé de régulation peut être influencé par le réglage de « Type ».

E0 : l'ouverture de vanne est de minimum 20%. La régulation ne fonctionne ainsi pas conformément aux exigences eu.bac.

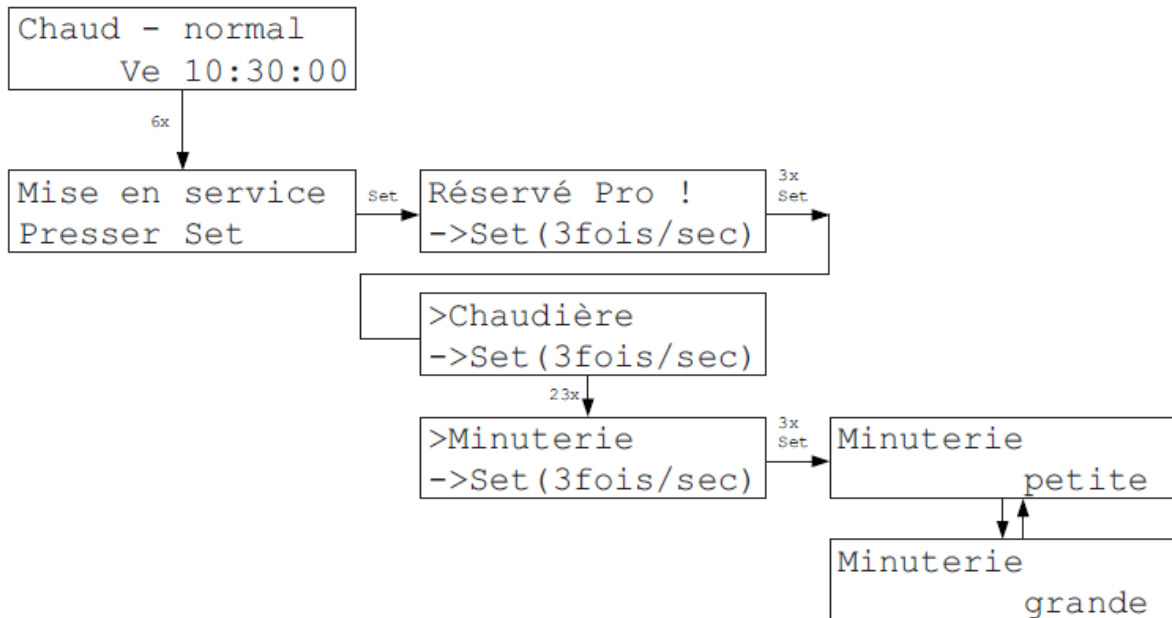
E1 : l'ouverture de vanne est de minimum 5%. La régulation est conforme eu.bac (réglage par défaut).

E2 : ce réglage est prévu pour certains types de panneaux rayonnants avec des modes chaud et froid. La régulation est conforme eu.bac.

Avec le réglage ResPara :1, il est possible de revenir à des valeurs standards quand une modification de type a été effectuée. Ce n'est pas obligatoire mais cela réduit la phase d'apprentissage de la régulation après la modification.

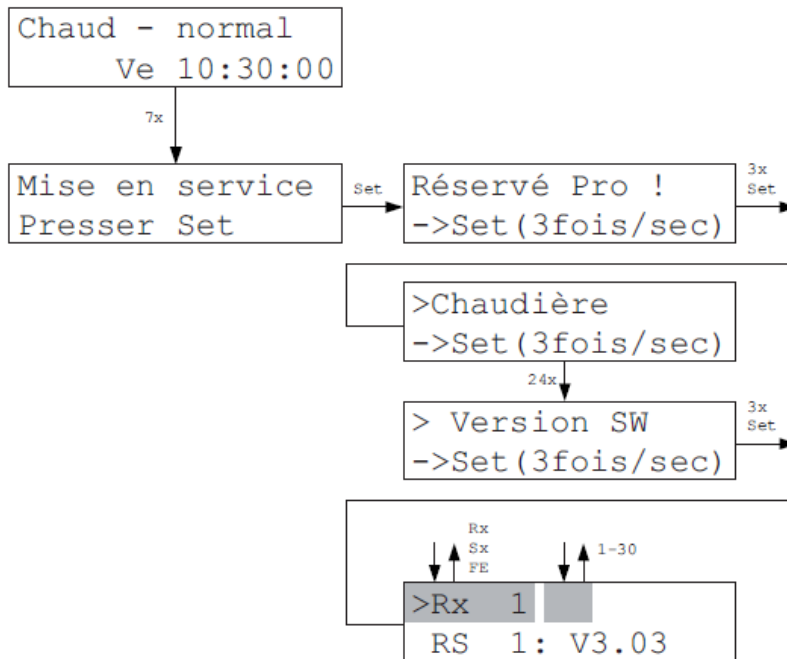
Ces réglages ne devraient être entrepris qu'après consultation de Sauter.

Minuterie



Dans le Menu Minuterie, il est possible de choisir lequel des deux systèmes de minuterie doit être activé. De plus amples informations sont disponibles dans les Menus Minuterie (petite) et Minuterie (grande).

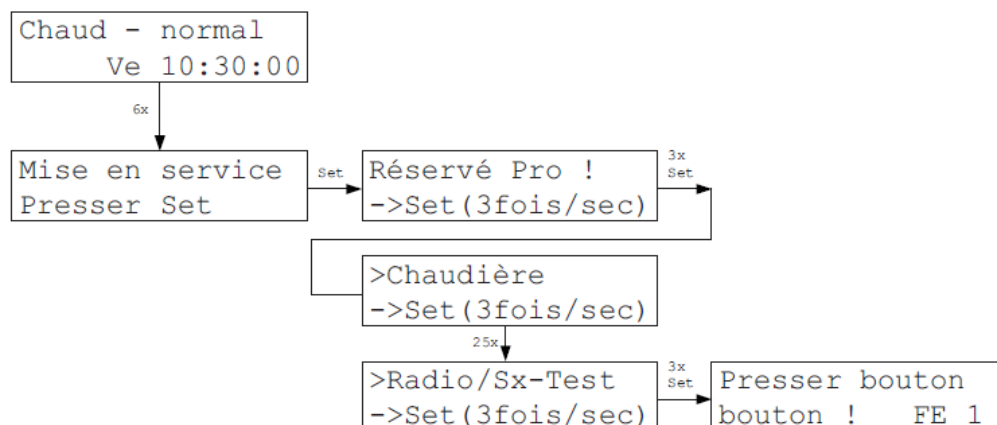
SW Version



Dans le Menu SW Version, il est possible d'interroger la version Software du matériel raccordé au Bus, si les appareils soutiennent cette fonction.

Cette requête n'est actuellement pas prise en charge par tous les appareils.

Radio/Sx Test



Appuyez sur la touche de l'appareil puis patientez.

```
-SF 01 -0001- OK
(Presser Set)
```

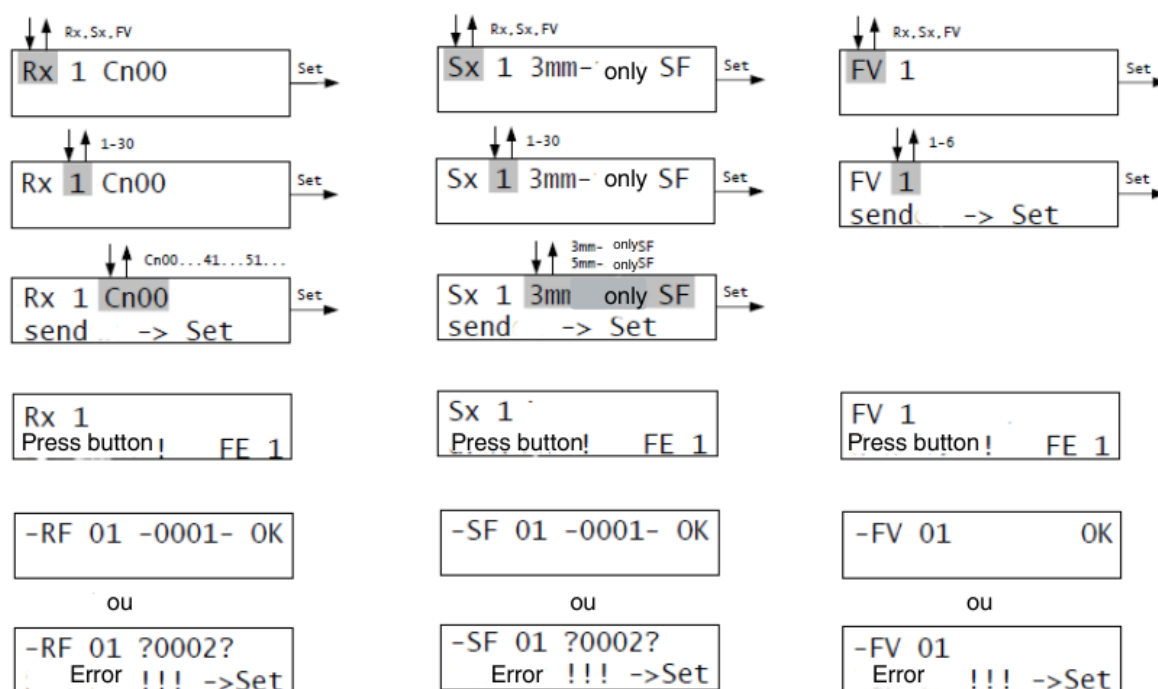
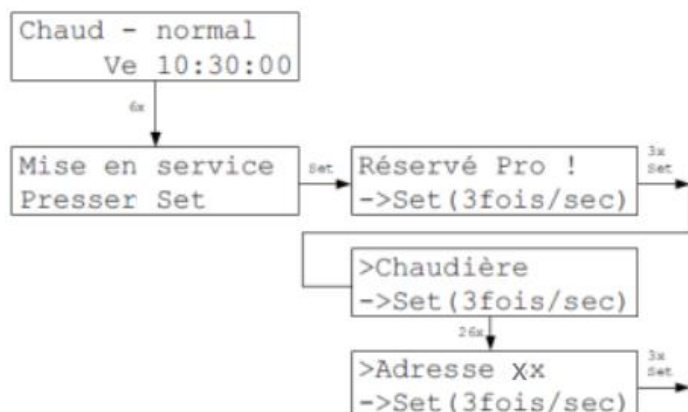
OU:

```
-SF 01 ?0002?
Erreur !!! ->Set
```

Dans le Menu Radio / SK Test, on peut tester les fonctions de la vanne motorisée sans fil SF ainsi que de l'amplificateur radio FV, des vannes SK et des commutateurs STE. Après pression du bouton sur l'appareil, le numéro de l'appareil enregistré ainsi que l'adresse système pour les appareils radio sont lus et affichés ou un message d'erreur apparaît.

Le message d'erreur montre le type et le numéro de l'appareil. Pour les appareils radio, il indique aussi l'adresse système programmée pour l'appareil.

Xx Adresse

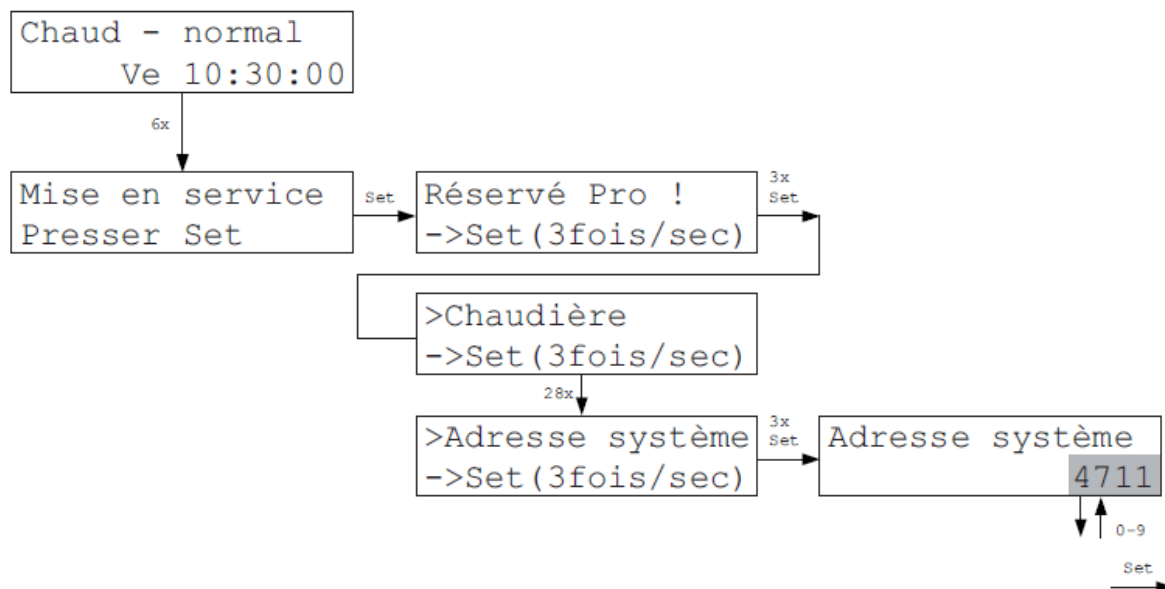


Dans le menu Xx Adresse, il est possible de programmer l'adresse des appareils bus et radio ainsi que la configuration de certaines sondes. Après avoir appuyé sur la touche de l'appareil, le numéro d'appareil programmé - et l'adresse système pour les appareils radio - sont lus et affichés ou un message d'erreur est émis.

Le message d'erreur indique le type et le numéro de l'appareil, ainsi que l'adresse système programmée dans l'appareil pour les appareils radio. L'adresse d'appareil 0 efface une adresse précédemment définie et désactive l'appareil.

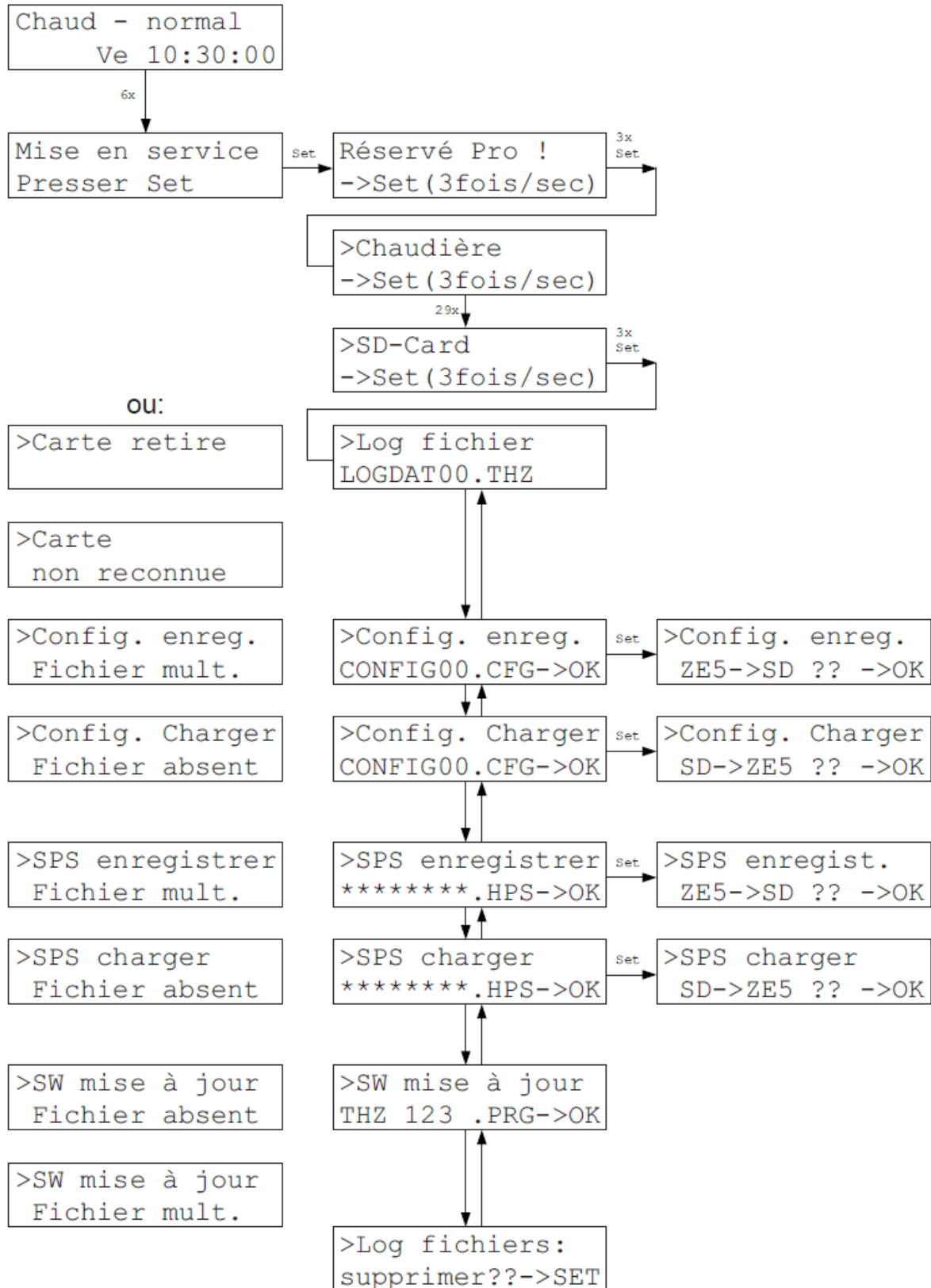
Attention : tous les appareils ne prennent pas en charge cette fonction !

Adresse Système



Dans le Menu Adresse Système, il est possible de programmer quelle adresse système les appareils radio doivent utiliser (unité locale RF, vanne sans fil motorisée radio SF et amplificateur radio FV). Le réglage par défaut est défini au hasard, il n'a pas en principe à être modifié. Seulement lors du fonctionnement de plusieurs unités centrales (et ainsi de plusieurs systèmes) proches les uns des autres, chaque système doit avoir une autre adresse système. Les adresses possibles vont de 1 à 9999.

Carte SD



Carte SD (suite)

Dans le Menu Carte SD, il est d'abord affiché quel fichier Log est utilisé actuellement.

Sous Config. Sauvegarder, il est possible d'enregistrer tous les réglages de l'unité centrale sur une carte. Si un fichier THZ Configuration est disponible dans le menu racine, celui-ci est sauvegardé en écrasant les données existantes. Le nom doit respecter le format 8.3, avec l'extension *CFG*. Sinon, tous les noms sont admis. Si aucun fichier n'est disponible, un nouveau fichier avec le nom standard *CONFIG00.THZ* est créé dès que les premières données doivent être sauvegardées. Si plusieurs fichiers sont disponibles, un message d'erreur apparaît.

Sous Config. Charger les réglages enregistrés sur la carte peuvent être chargés dans l'unité centrale. Le menu racine de la carte doit contenir exactement un fichier de configuration THZ. Si aucun fichier ou plusieurs fichiers sont présents, un message d'erreur s'affiche.

Sous SPS enregistrer, on peut sauvegarder le programme SPS actuel. S'il y a exactement un fichier SPS dans le menu racine, c'est dans celui-ci que les données seront enregistrées et écraseront les éventuelles autres. Le nom doit respecter le format 8.3, avec l'extension *HPS*. Sinon, tous les noms sont admis. Si aucun fichier n'est disponible, un nouveau fichier avec le nom standard *SPSDAT00.HPS* est créé dès que les premières données doivent être sauvegardées. Si plusieurs fichiers sont disponibles, un message d'erreur apparaît.

Sous SPS charger, on peut charger un programme SPS enregistré sur la carte dans l'unité centrale. Un seul fichier SPS doit être disponible dans le menu racine de la carte. Si aucun ou plusieurs fichiers sont disponibles, un message d'erreur apparaît.

Sous SW mise à jour, on peut effectuer une mise à jour du logiciel ZE. Un seul fichier logiciel THZ doit être disponible dans le menu racine de la carte. Si aucun ou plusieurs fichiers sont disponibles, un message d'erreur apparaît.

Carte SD (suite)

Un fichier logiciel commence toujours par *THZ_* et finit par *.PRG* ou *.PR_*. Le logiciel est affiché en 4 caractères dans le nom du fichier, 3 caractères pour la version du logiciel et un caractère pour la variante. Par exemple, *500_* pour la version 5.00 standard (= sans variante) ou *5171* pour la version 5.17 variante 1. Les noms de fichiers corrects sont donc par exemple *THZ_500_.PRG* ou *THZ_5171.PR_*.

Attention :

Le chargement du logiciel ne doit être interrompu sous aucun prétexte (par exemple en enlevant la carte ou en interrompant l'alimentation électrique). Si cela arrive malgré tout, l'unité centrale doit être reprogrammée à l'usine !

Sous Log Fichiers, vous supprimez en une fois tous les fichiers Log présents sur la carte.

Attention :

Si une erreur apparaît lors du chargement ou de la sauvegarde, l'unité centrale bascule dans le Menu *Statut 4 : Carte SD* et affiche le numéro et le domaine de l'erreur. Il est recommandé de recommencer alors la dernière action. (Le menu correspondant doit d'abord être recherché !) Si une nouvelle erreur se produit, il faut noter le numéro de l'erreur et essayer une autre carte fraîchement formatée. Si le problème persiste, merci de transmettre le numéro d'erreur à THZ et expliquer les détails.

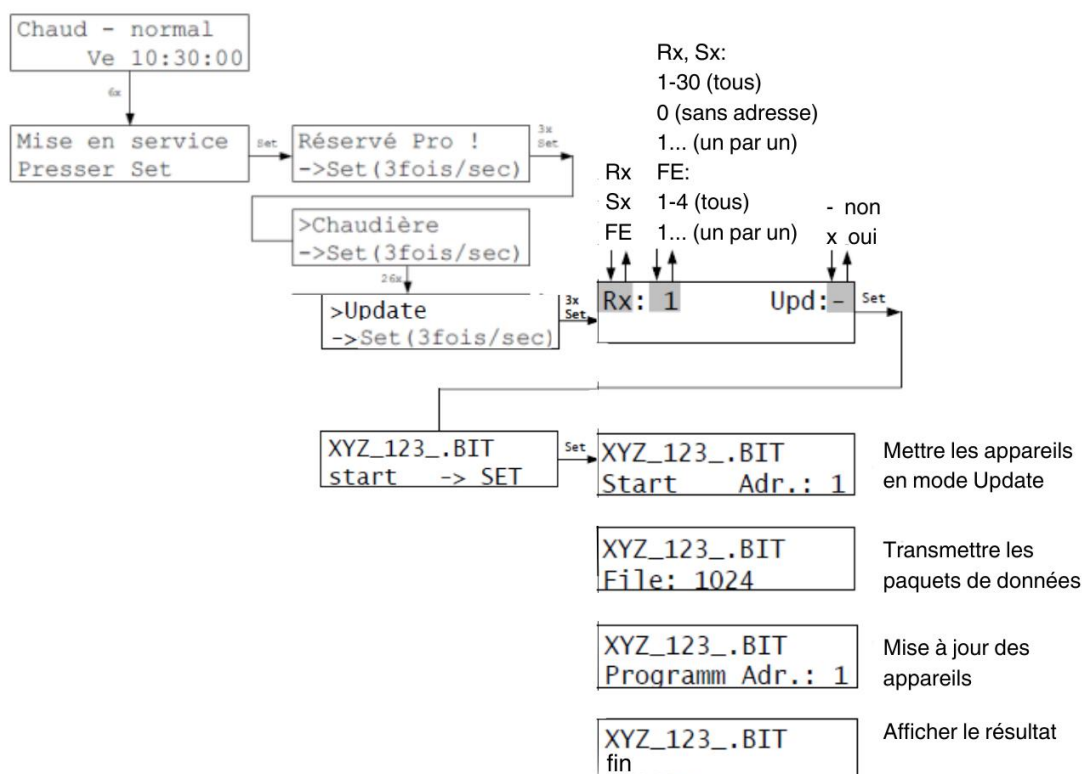
Par exemple :

>error 1001-172 File system

ou par exemple :

>error 3201-242 CFG file

Update



Dans le menu Mise à jour, Rx, Sx et FE peuvent être mis à jour via le bus avec une nouvelle version logicielle. Actuellement, cela est possible pour les appareils suivants :

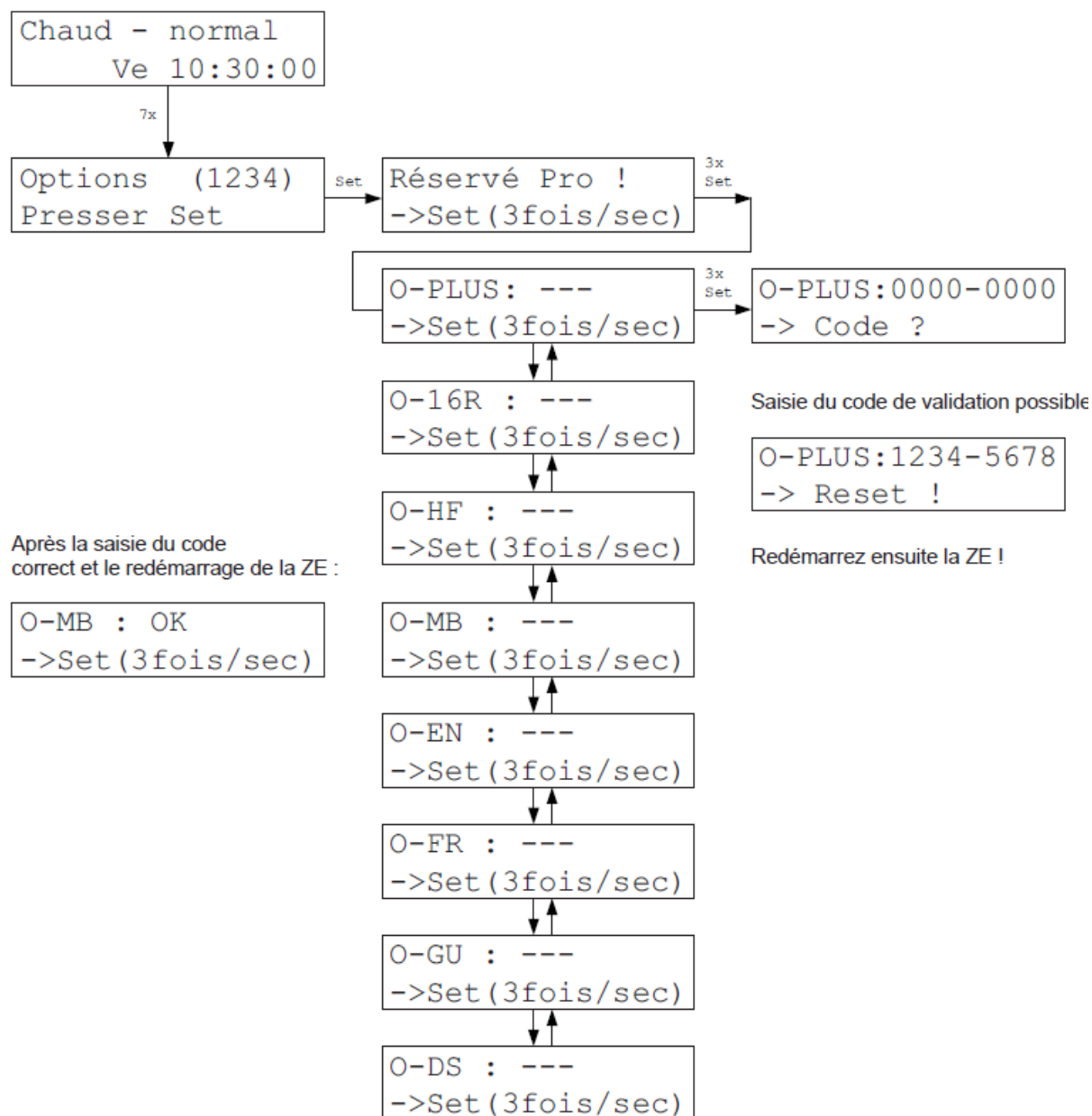
- RG4 à partir de la version logicielle 4.10 - SK2 à partir de la version logicielle 2.20
- RS4 à partir de la version logicielle 4.10 - FE4 à partir de la version logicielle 4.16

Dans le réglage 1-30 (pour Rx, Sx) ou 1-4 (pour FE), tous les appareils connectés sont programmés. Le réglage 0 programme également les appareils auxquels aucune adresse n'a encore été attribuée. Avec 1,2,3, etc., seul l'appareil avec l'adresse indiquée est programmé.

Le fichier contenant la nouvelle version du logiciel, reconnaissable à l'extension *.BIT*, doit se trouver sur la carte SD. Attention : seul le fichier correspondant à l'appareil sélectionné doit se trouver sur la carte. La présence de plusieurs fichiers *.bit* peut entraîner la sélection du mauvais fichier. Si l'on tente de programmer certains appareils (par ex. Rx) avec un fichier destiné à d'autres appareils (par ex. Sx), la programmation est refusée par l'unité centrale et un message d'erreur s'affiche.

La capacité du bus étant limitée, une mise à jour peut prendre jusqu'à 20 minutes. Pendant ce temps, l'alimentation électrique de l'unité centrale ne doit pas être interrompue. Si cela se produit néanmoins, la mise à jour doit être répétée dans son intégralité. Les appareils restent toutefois fonctionnels et conservent leur ancien programme.

Options



Dans le Menu Options, des fonctions optionnelles peuvent être activées :

O-PLUS – *ZE-Plus* : Régulation jusqu'à 30 pièces + Options O-MB, O-EN, O-GU et O-DS

O-16R – *16 pièces* : Régulation jusqu'à 16 pièces

O-HF – *Wifi* : Liaison wifi peut être utilisée

O-MB – *Modbus* : Liaison modbus peut être utilisée

O-EN – *Ethernet* : Liaison Ethernet peut être utilisée (TCP-IP)

O-FR – *Régulation d'humidité* : Régulation d'humidité peut être utilisée

O-GU – *Grande minuterie* : Grande minuterie peut être utilisée

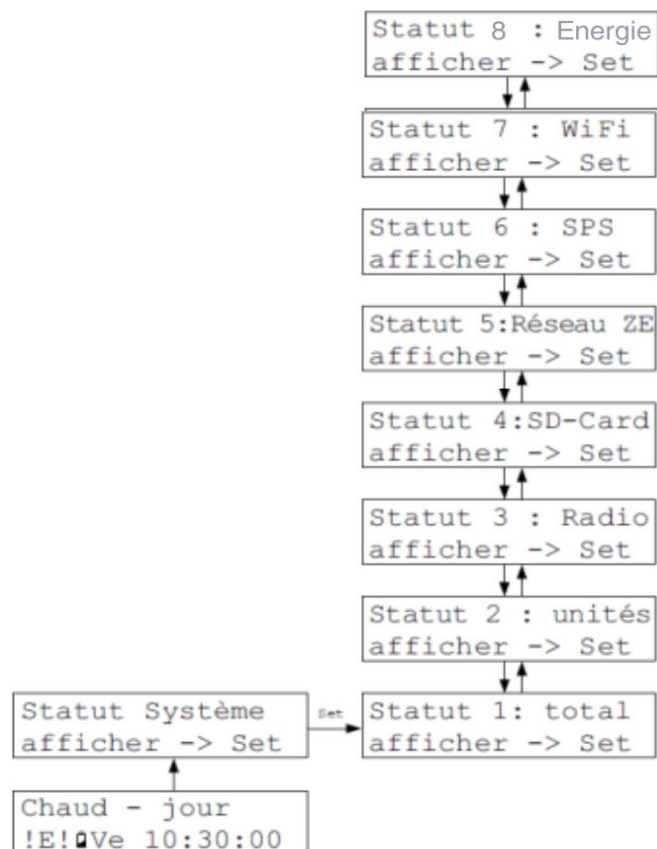
O-DS – *Sauvegarde des données* : Sauvegarde de tous les réglages sur la carte SD
(toujours activée)

Options

Pour activer une option, il faut entrer un code à 8 chiffres. Ce code est unique pour chaque ZE et est mis à disposition par Sauter. Si des options doivent être ajoutées par la suite, cela peut se faire en indiquant le numéro à 4 chiffres qui apparaît en haut à droite dans le Menu Options. Sauter peut grâce à ça régénérer les numéros de code pour chaque ZE.

Si les numéros de code sont entrés pour toutes les options qui doivent être activées, l'unité centrale doit être redémarrée. Après, toutes les fonctions correspondantes sont activées, ce qui est signifié pour chacune d'entre elles par l'affichage *OK*.

Statut Système



Dans le Menu Statut Système, tous les appareils connectés sont affichés sous plusieurs formes :

- Si les appareils ont un problème, le signal **!E** s'affiche dans l'affichage principal en bas à gauche pour signifier ERROR (erreur).
- Si le signal **!🔋** s'affiche, cela signifie que les piles des appareils radio sont faibles et doivent être changées prochainement (sous quelques semaines)
- Pour plus d'informations, voir Menus Statut 1-3.

Dans le Menu Statut 4 sont affichées des informations complémentaires sur une MMC ou carte SD.

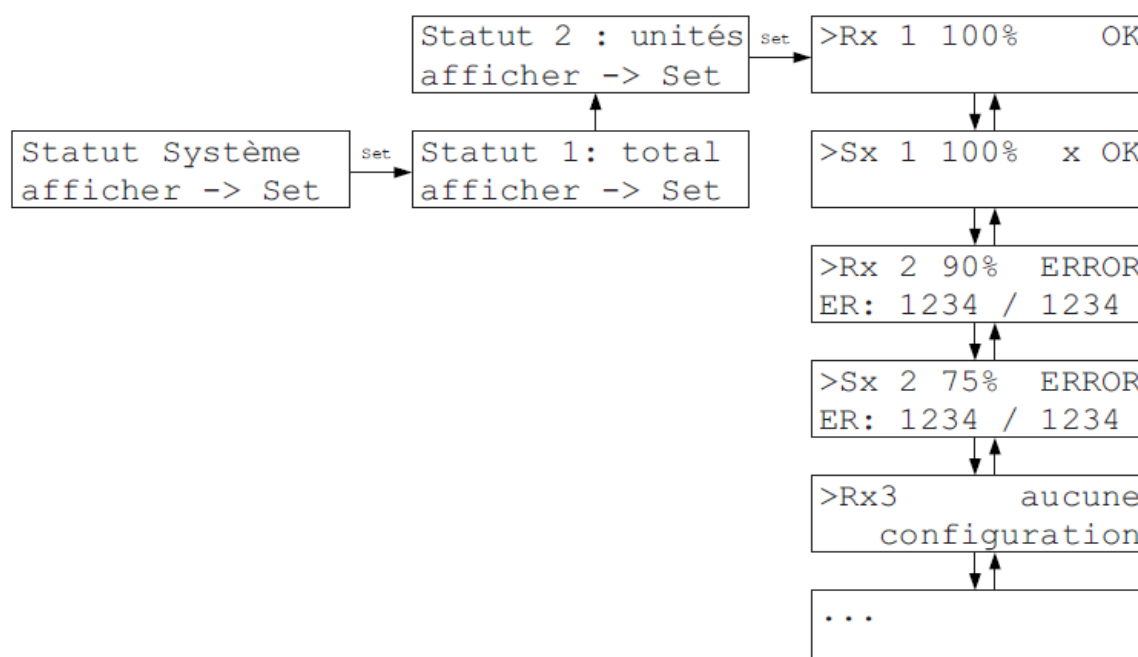
Dans le Menu Statut 5 sont affichées des informations pour la mise en réseau. Si l'unité centrale est elle-même Master (=VR-Hub), les adresses de l'unité centrale esclave sont affichées. Si l'unité centrale est elle-même esclave (Slave), alors l'affichage indique si la connexion avec l'unité centrale Master est bonne.

Le Menu Statut 6 affiche des informations sur un éventuel programme SPS.

Le Menu Statut 7 affiche des informations sur un éventuel réseau wifi actif.

Le Menu Statut 8 affiche des informations sur la consommation d'énergie.

Statut 2 : Unités



Dans Statut 2 : Unités sont données de plus amples informations sur les unités locales et les commutateur branchés (aussi bien appareils bus que radio) :

Dans la première ligne

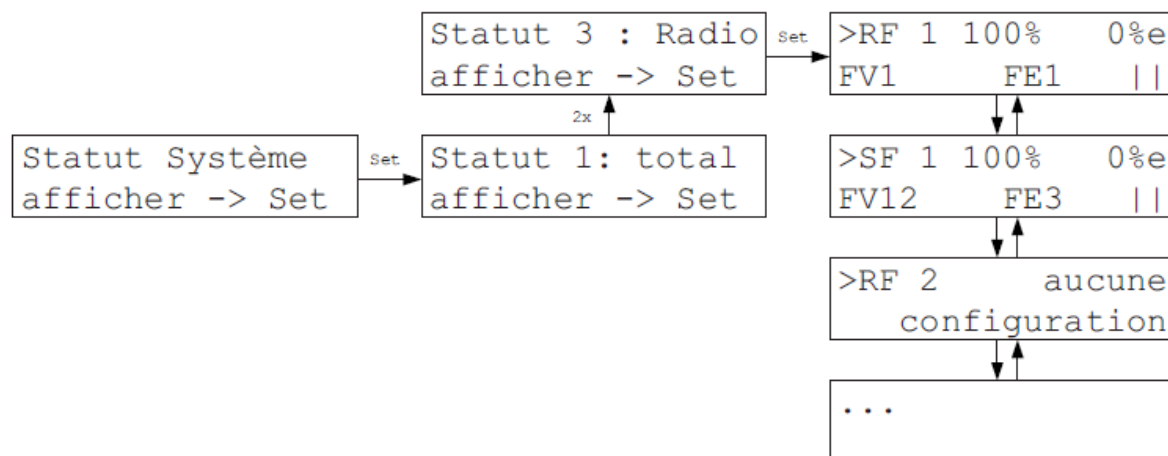
- la dénomination et le numéro de l'appareil (par paire Rx et Sx)
- la disponibilité moyenne sur longue période en %
- pour les x, si la commutation est ouverte (o) ou fermée (x)
- le statut « OK » (appareil actuellement disponible) ou « ERROR » (appareil non disponible)
- pour les actionneurs SF/SK aussi → et / ou :
 - (flèche vers la droite) : la transmission de l'état de la commutation a échoué
 - (rectangle noir) : la vanne est bloquée

Dans la deuxième ligne

- combien de minutes l'appareil est resté indisponible la dernière fois
- depuis combien de minutes l'appareil est redevenu disponible

Les données permettent d'établir un diagnostic, qui permet d'évaluer statistiquement les connexions qui peuvent poser problème en particulier vers des appareils radio. Les erreurs isolées ne sont pas significatives. Les appareils non enregistrés comme existants dans *Mise en service – Configuration* apparaissent en *non configurés*.

Statut 3 : Radio



Dans Statut 3 : Radio sont affichées des informations spéciales relatives aux différents appareils radio :

Dans la première ligne

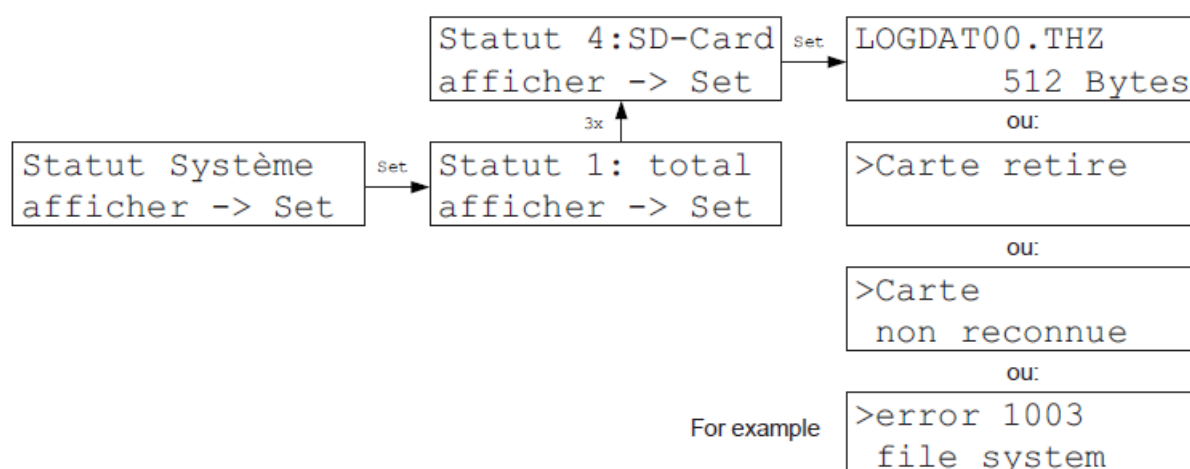
- la dénomination et le numéro de l'appareil (par paire RF et SF)
- la disponibilité moyenne sur longue période en % (comme Statut 2)
- le taux d'erreur moyen sur longue période en % (nombre de connexions radio ayant échoué par rapport à celles ayant abouti – 10% signifie qu'une connexion sur 10 a échoué)

Dans la deuxième ligne

- la voie par laquelle l'appareil est reçu (via FV 1-6 et FE 1-4)
- pour les commutateurs radio SF aussi → et / ou ■ :
 - (flèche vers la droite) : la transmission de l'état de la commutation a échoué
 - (rectangle noir) : la vanne est bloquée
- la puissance du champ de réception avec des symboles d'antennes (| basse ou || haute)

Les données permettent d'établir un diagnostic, qui permet d'évaluer statistiquement les connexions qui peuvent poser problème en particulier vers des appareils radio. Les erreurs isolées ou en dessous de 10% ne sont pas significatives. Les appareils non enregistrés comme existants dans *Mise en service – Configuration* apparaissent en *non configurés*.

Statut 4 : Carte SD



Dans le Statut 4 : Carte SD sont affichées de plus amples informations sur le fichier Log et la MMC ou la carte SD.

Si une carte est installée, l'unité centrale recherche d'abord dans le menu racine de la carte, si un fichier Log est disponible (les fichiers Log permettent d'enregistrer les données de fonctionnement de l'unité centrale , on les reconnaît à leur nom qui termine par *.THZ* ou *.thz*).

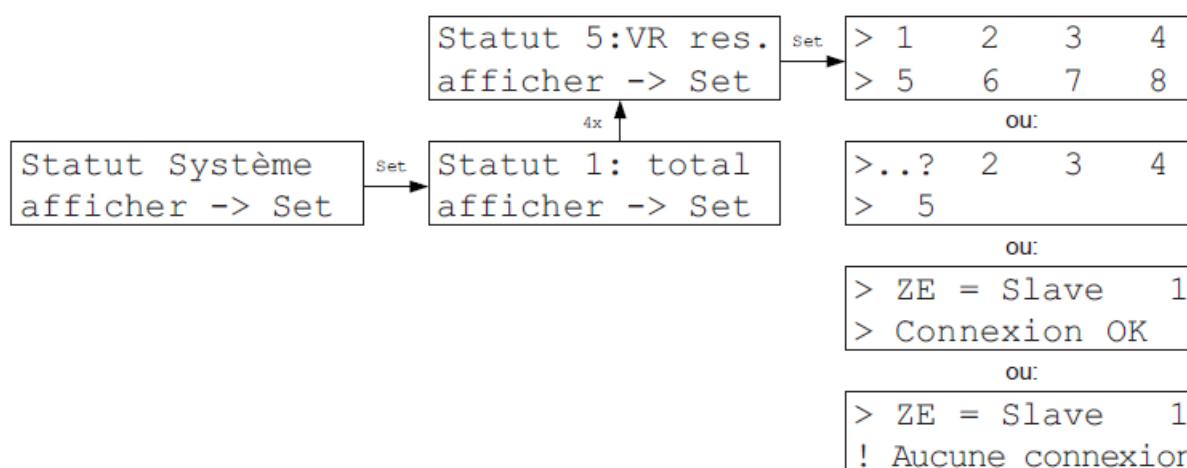
Si un fichier Log est disponible, l'unité centrale rattache les données enregistrées à la fin du fichier Log. Si aucun fichier log n'existe, l'unité centrale crée dans le répertoire racine de la carte un nouveau fichier log avec le nom standard formé à partir du numéro de série de l'unité centrale + un index consécutif + l'extension *.THZ*. Afin de pouvoir représenter des numéros de série à 7 chiffres avec 6 caractères possibles, le 1er chiffre est représenté par les lettres A=1, B=2, ... Immédiatement après, l'unité centrale tente d'écrire 512 octets de données test sur la carte. Cela permet de vérifier si la carte peut être écrite correctement. Si ce n'est pas le cas, un message d'erreur s'affiche.

Dès que le fichier Log devient plus gros que 50MB, un nouveau fichier est créé. Le fichier est nommé avec un indice numérique supérieur (par exemple *A2345601.THZ*). Le dernier indice possible est 99. Un fichier *A2345699.THZ* continuera d'être enregistré sans limite de taille.

Les autres fichiers et dossiers disponibles sur la carte ne sont pas modifiés.

Attention : Si la carte a un défaut, ou si elle n'est pas reconnue, un message d'erreur apparaît. Il faut alors retirer la carte et la remettre en place. Si le même message d'erreur apparaît, merci d'utiliser une autre carte.

Statut 5 : VR Réseau

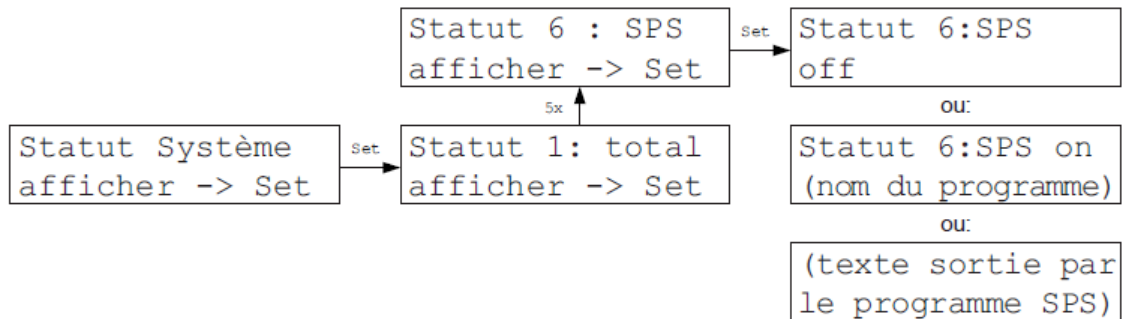


Dans le Menu Statut 5 : VR Réseau sont indiquées les connexions Modbus vers d'autres ZE.

Si l'unité centrale est elle-même Modbus-Master (=VR-Hub), alors les adresses de 8 ZE esclaves au maximum seront affichées. Si une connexion pose problème, le signal ..? clignote alternativement avec l'adresse.

Si l'unité centrale est elle-même Modbus-Slave (esclave), alors c'est sa propre adresse qui est affichée, ainsi que l'information si la connexion avec le Modbus Master est bonne ou non.

Statut 6 : SPS



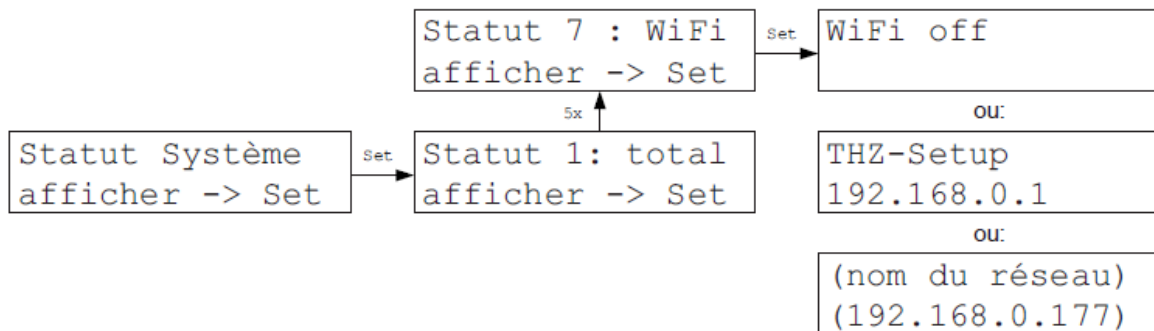
Le menu « Statut 6: SPS » indique si un programme SPS est présent et actif.

La 1ère ligne indique si le programme est actif ou inactif.

La 2ème ligne indique le nom du programme lorsqu'un programme est chargé. Si aucun programme n'a été chargé, des espaces ou ----- apparaissent.

Les deux lignes peuvent aussi afficher des extraits du texte du programme SPS en cours.

Statut 7 : Wifi



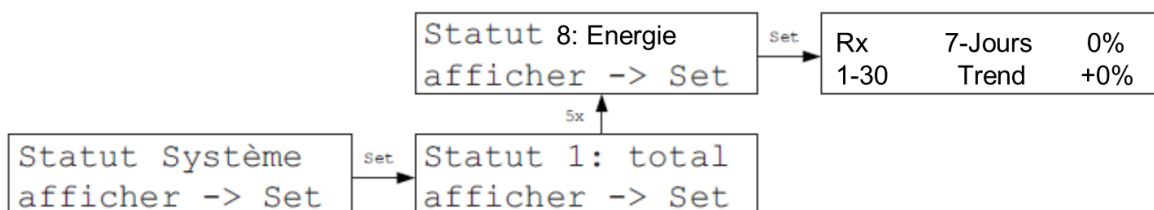
Le Menu Statut 7 : Wifi affiche d'autres informations concernant le réseau Wifi.

La première ligne affiche :

- Wifi off : la fonction wifi est désactivée
- (nom du réseau) : le nom du réseau auquel est connectée l'unité centrale
- THZ-Setup : l'interface fonctionne pour 15 minutes comme point d'accès avec le nom de réseau « THZ-Setup » et le mot de passe « Heizung177 »

La deuxième ligne affiche l'adresse IP interne de l'unité centrale utilisée.

Statut 8 : Energie



Le Statut 8 : Energie indique une estimation de la demande énergétique de l'installation. Ces données peuvent être chargées pour l'ensemble des pièces (1-30) ou chaque pièce séparément.

La première ligne affiche une valeur moyenne pour les 7 derniers jours. Le pourcentage se réfère à une puissance maximale qui serait atteinte si tous les actionneurs étaient ouverts à 100%.

La deuxième ligne indique si la tendance de la demande énergétique est à la hausse ou à la baisse par rapport aux autres jours.

L'affichage d'énergie ne donne pas de valeurs absolues de la consommation énergétique mais simplement des indices de l'utilisation de l'installation (puissance de chauffe).