

VFL OPTIMA

Vanne de régulation et d'équilibrage indépendante de la pression

La VFL est une vanne de régulation et d'équilibrage indépendante de la pression (PIBCV) permettant une régulation modulante à pleine autorité indépendamment de toute fluctuation de pression différentielle du système.

La VFL est la combinaison d'une vanne de débit autorégulante ajustable en externe, une vanne de régulation de pression différentielle et une vanne de régulation modulante à pleine autorité.

La VFL permet de réguler à 100% le débit d'eau dans les bâtiments, ce qui procure un confort élevé permettant de réaliser des économies d'énergie substantielles.

Un avantage supplémentaire est qu'aucun équilibrage n'est nécessaire lors de modifications de charge du système.

Économie d'énergie grâce à la régulation optimisée, la réduction du débit et de la pression de la pompe.

Optimisation du ΔT suite au temps de réponse plus rapide et une stabilité du système améliorée.



VFL Optima Compact DN10 à 50



VFL Optima à bride DN50 à 300

Application

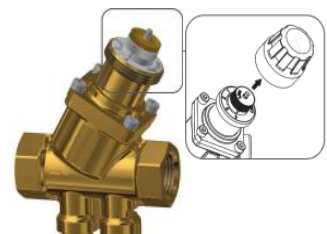
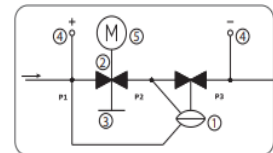
La VFL Optima Compact est utilisée pour un équilibrage précis du débit dans les circuits de chauffage et de refroidissement.

Elle convient aux équipements tels que les ventilo-convecteurs, plafonds thermiques ou autres applications d'unités terminales, en combinaison avec un servomoteur thermique (voir les tableaux de combinaison des servomoteurs en page 3).

Elle peut également être utilisée dans les circuits de production, de distribution ou dans les centrales de traitement d'air (CTA), en combinaison avec un servomoteur électrique (voir également les tableaux de la page 3).

Caractéristiques

- Vanne de régulation à trois fonctions : régulation, pré réglage du débit volumique maximal, régulation automatique du débit
- Pression différentielle constante grâce au pré réglage du débit et à la vanne de régulation ; autorité de la vanne 1
- Auto-équilibrage : supprime les débordements, indépendamment des variations de pression dans le système
- Régulation modulante avec 100 % d'autorité
- Diamètre nominal : DN 10 à DN 300
- Plage de débit volumique : 30...600 000 l/h
- Pré réglage externe simple et ajustable du débit maximum
- Modulation toujours à pleine course quel que soit le débit pré réglé
- Plage de fonctionnement de 10 kPa (min. Δp requis) à 800 kPa (max. Δp admis par la vanne)
- Caractéristique linéaire dans tous les pré réglages de débit
- **Optima Compact :**
 - Conception compacte : raccords Mâle/Mâle, Femelle/Femelle, avec ou sans prises de pression
 - vanne fermée lorsque la tige est enfoncée
 - fermeture contre pression différentielle max. 8 bar
 - Taux de fuite $\leq 0,01$ % du débit volumétrique maximal (EN 1349, classe IV)
- **Optima à bride :**
 - Conception à bride : avec ou sans prises de pression
 - fermeture contre pression différentielle max. 8 bar
 - Taux de fuite $\leq 0,1$ % du débit volumétrique maximal (EN 1349, classe III)
- Compatible avec les servomoteurs SAUTER éprouvés



Description technique

Vanne de régulation disponible avec raccords filetés Mâle/Mâle (ISO 228), Femelle/Femelle (ISO 7/1), ou à bride (ISO 7005-2 / EN 1092-2).

Différentes longueurs de course de vanne assurent une plage de régulation optimale en fonction du servomoteur sélectionné.

Corps de vanne en laiton résistant à la dézincification (DZR), CW602N pour les modèles VFL Optima Compact. Corps en fonte grise (GJL) ou fonte sphéroïdale (GJS) pour les modèles VFL Optima Compact à bride.

Données techniques

- Classe de pression : PN25 / PN16
- Pression de service maximale : 16 / 25 bars
- Caractéristique de la vanne : Linéaire
- Taux de fuite : 0,01 % du débit maximum (Conforme à la norme EN1349 - Classe IV)
- Température de service :
 - De -10°C à +120°C pour les DN10 à DN125
 - De -10°C à +120°C pour les DN150 à DN300 en PN16
 - De -10°C à +110°C pour les DN150 à DN300 en PN25

❖ Remarque : En cas d'utilisation à des températures inférieures à 0°C, un dispositif de chauffage de tige est requis afin d'éviter la formation de glace.

Instructions de montage

Assemblage	Instruction de montage
AXT301F*1*	P 100 019 922
AXT301F10*	P 100 019 940
AXT301HF11*	P 100 019 941
AXT311F11*	P 100 019 942
AXS315S	P 100 019 937
AXF217S	P 100 019 389
AXM217 / 217S	P 100 011 418
AVN224SF132	0 505 927 033
AVF234SF132	0 505 920 033
AVM234SF132	0 505 919 033
AVM322...R	P 100 015 261

Documents associés

- Déclaration matériaux & environnement :
 - MD 55.102 (AXT...)
 - MD 55.105 (AXS315S)
 - MD 57.003 (AVM/AVF/AVN)
- Croquis d'encombrement : M11423

Préconisations

Rinçage de la boucle d'eau

Avant l'installation et la mise en service de l'actionneur, une vidange du réseau hydraulique doit être effectuée.

Rincez le réseau avec le capuchon d'origine afin que la vanne soit ouverte à 100 % et vérifiez le pré réglage au débit maximal.

Une fois le réseau nettoyé, retirez le capuchon, effectuez le pré réglage du débit maximal souhaité, puis assemblez le servomoteur sur la vanne.

Réglages de la pompe

Pour réduire la consommation d'énergie, vérifiez la pression différentielle et ajustez la vitesse de la pompe afin d'obtenir le delta P minimum nécessaire au bon fonctionnement de la vanne dynamique.

Si la pompe alimente plusieurs vannes dynamiques, réglez-la en fonction de la valeur la plus élevée des pressions différentielles minimales requises pour chaque vanne.

Qualité de l'eau

La boucle d'eau doit être maintenue à une température et une qualité appropriées afin d'assurer un fonctionnement optimal du système.

Une attention particulière doit être portée au traitement de l'eau, le cas échéant, afin qu'il soit efficace.

Voici quelques recommandations concernant la qualité de l'eau, garantissant la durabilité des installations :

- **pH** : 6 à 9
- **TH (Titre Hydrotimétrique)** : 10 à 20 °F
- **Matières en suspension** : < 2 g/l
- **Granulométrie** : < 0,4 mm
- **Chlorures** : max. 50 mg/l
- **Conductivité** : entre 50 µS/cm et 500 µS/cm
- **Résistivité** : entre 1 kΩ et 10 kΩ
- **Fibres** : absence de fibres ou fibrilles

La responsabilité de SAUTER Régulation ou de ses représentants ne saurait être engagée en cas d'utilisation d'une eau non traitée ou insuffisamment traitée.

Le traitement de l'eau ne relève pas du champ de compétence de SAUTER Régulation ; il convient de faire appel à une société spécialisée dans ce domaine.

Arrêt prolongé

En cas d'arrêt prolongé de l'installation, il est recommandé d'ouvrir les vannes au moins une fois par mois pendant 10 minutes minimum, pompes en fonctionnement.

Deux options sont possibles pour l'ouverture :

- Manuellement, en démontant les moteurs.
- Via la GTB, en forçant un changement d'état de la vanne.

Tableaux des combinaisons des VFL avec les servomoteurs

Les vannes VFL peuvent être combinées aussi bien avec des servomoteurs thermiques qu'avec des servomoteurs électriques.

Les combinaisons suivantes ont été testées et validées par notre usine.

VFL OPTIMA Compact PN25 ΔP max 800 kPa					Servomoteur thermique			Servomoteur électrique				
Référence	DN	Plage de Débit l/h	Course mm	Connexion	AXT301F Tout ou Rien 24V ou 230V	AXT311F Tout ou Rien 24V ou 230V	AXS315SF 0-10V_24V	AXM217S AXF217S	AVM105**** AVM115****	AVM215****R	AVM322****R	
					Adaptateur 0550389K008 (VA 80) Inclus	Adaptateur 0550389K008 (VA 80) Inclus	Adaptateur 0550389K010 (VA 41) Inclus	Adaptateur 07-5379	Adaptateur 6531051001	Adaptateur 0510390029	Adaptateur 0510390041	
VFL010F21*	10	30 - 200	2,5	M30x1,5	●	●	●	●	●			
VFL010F20*	10	65 - 370	5		0550389K010	●	●	●	●	●		
VFL015F22*	15	30 - 200	2,5		●	●	●	●	●			
VFL015F21*	15	65 - 370	5		0550389K010	●	●	●	●	●		
VFL015F20*	15	100 - 575	2,5		●	●	●	●	●	●		
VFL015F23*	15	220 - 1 330	5		0550389K010	●	●	●	●	●		
VFL020F22*	20	100 - 575	2,5		●	●	●	●	●	●		
VFL020F20*	20	220 - 1 330	5		0550389K010	●	●	●	●	●		
VFL020F23*	20	300 - 1 800	5,5		0550389K010	●	●	●	●	●		
VFL025F24*	25	280 - 1 800	5,5		0550389K010	●	●	●	●	●		
VFL025F23*	25	600 - 3 609	5,5		0550389K010	●	●	●	●	●		
VFL032F23*	32	550 - 4 001	5,5		0550389K010	●	●	●	●	●		
VFL040F23*	40	1 370 - 9 500	15								●	●
VFL050F23*	50	1 400 - 11 500	15							●	●	

VFL OPTIMA à BRIDE PN16/25 ΔP max 800 kPa				Servomoteur électrique			
Référence	Diamètre nominal DN	Plage de Débit l/h	Course mm	AVM215****R	AVM322****R	AVM234SF132 AVF234SF132 AVF234SF232 AVN224SF132	
				Adaptateur 0 510 390 038	Adaptateur 0 510 390 028	Adaptateur 0 510 390 052	Adaptateur 0 510 390 053
VFL050F4**	50	2 480 - 24 000	20	●	●	●	
VFL065F4**	65	4 380 - 35 000	20	●	●	●	
VFL080F4**	80	5 340 - 43 000	20	●	●	●	
VFL100F4**	100	12 100 - 90 000	40				●
VFL125F4**	125	18 500 - 135 000	40				●
VFL150F4**	150	25 600 - 195 000	43				●
VFL200F4**	200	95 000 - 280 000	43				●
VFL250F4**	250	190 000 - 600 000	48				●
VFL300F4**	300	190 000 - 600 000	48				●

Références Produits

VFL Optima compact à raccords PN25

Référence	Diamètre Nominal DN	Plage de débit l/h	Plage de Réglage kPa	kvs m ³ /h	Male/Male	Male/Male avec prise de pression	Fem/Fem	Fem/Fem avec prise de pression
VFL010F21*	10	30 - 200	14 - 800	0,5	F210	F211		
VFL010F20*	10	65 - 370	14 - 800	0,9	F200	F201		
VFL015F22*	15	30 - 200	14 - 800	0,5	F220	F221	F222	F223
VFL015F21*	15	65 - 370	14 - 800	0,9	F210	F211	F212	F213
VFL015F20*	15	100 - 575	15 - 800	1,3	F200	F201	F202	F203
VFL015F23*	15	220 - 1 330	16 - 800	2,7	F230	F231	F232	F233
VFL020F22*	20	100 - 575	15 - 800	1,3	F220	F221	F222	F223
VFL020F20*	20	220 - 1 330	16 - 800	2,7	F200	F201	F202	F203
VFL020F23*	20	300 - 1 800	18 - 800	2,9	F230	F231	F232	F233
VFL025F24*	25	280 - 1 800	15 - 800	2,9	F240	F241	F242	F243
VFL025F23*	25	600 - 3 609	17 - 800	7,5	F230	F231	F232	F233
VFL032F23*	32	550 - 4 001	18 - 800	7,6	F230	F231	F232	F233
VFL040F23*	40	1 370 - 9 500	10 - 800	19				F233
VFL050F23*	50	1 400 - 11 500	10 - 800	19				F233

VFL à brides avec prise de pression PN16/PN25

Référence	Diamètre Nominal DN	Plage de débit l/h	Plage de Réglage kPa	kvs m ³ /h	PN16	PN25
VFL050F40*	50	2 480 - 15 000	7 - 800	34	F400	F401
VFL050F41*	50	3 920 - 24 000	19 - 800	34	F410	F411
VFL065F40*	65	4 380 - 25 000	15 - 800	50	F400	F401
VFL065F41*	65	5 950 - 35 000	30 - 800	47	F410	F411
VFL080F40*	80	5 340 - 34 000	16 - 800	68	F400	F401
VFL080F41*	80	7 020 - 43 000	23 - 800	61	F410	F411
VFL100F40*	100	12 100 - 68 000	20 - 800	115	F400	F401
VFL100F41*	100	14 800 - 90 000	30 - 800	104	F410	F411
VFL125F40*	125	18 500 - 110 000	16 - 800	186	F400	F401
VFL125F41*	125	23 000 - 135 000	27 - 800	185	F410	F411
VFL150F40*	150	25 600 - 148 000	21 - 800	250	F400	F401
VFL150F41*	150	32 000 - 195 000	33 - 800	242	F410	F411
VFL200F40*	200	95 000 - 210 000	11 - 800	371	F400	F401
VFL200F41*	200	130 000 - 280 000	31 - 800	317	F410	F411
VFL250F40*	250	190 000 - 475 000	10 - 800	803	F400	F401
VFL250F41*	250	245 000 - 600 000	15 - 800	717	F410	F411
VFL300F40*	300	190 000 - 475 000	10 - 800	803	F400	F401
VFL300F41*	300	245 000 - 600 000	15 - 800	717	F410	F411

Accessoires

Manchons à visser à jointure plate avec écrou à collerette et joint plat :

- **P38-0378133010** : 1 manchon R3/8", DN10
- **P38-0378133015** : 1 manchon R1/2", DN15
- **P38-0378133020** : 1 manchon R3/4", DN20
- **P38-0378133025** : 1 manchon R1", DN25
- **P38-0378133032** : 1 manchon R1 1/4", DN32

**Raccords à souder à jointure plate avec écrou à collerette et joint plat :**

- **P38-0378134010** : Ø12, DN10
- **P38-0378134015** : Ø12, DN15
- **P38-0378134020** : Ø12, DN20

Filtres collecteurs d'impuretés en bronze (température : -10°C à +150°C) :

- **P38-0560332015** : Maille 0,5 mm, DN15
- **P38-0560332020** : Maille 0,8 mm, DN20

Kit d'isolation en polystyrène pour VFL (Temp. max : 120°C, application chauffage) :

- **P38-651051003** : Pour DN10, DN15 et DN20
- Pour DN25 et DN32 : **nous consulter**

**Manomètre de pression différentielle :**

- **P38-653130200** : Manomètre avec set de câbles inclus
- **P38-653130201** : Set de câbles pour prises de pression

**Kit réchauffeur : Nous consulter****Adaptateur pour VFL Optima – Compatible avec AVM105 et AVM115**

L'adaptateur se compose de deux parties :

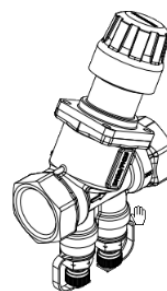
- Un écrou
- Une tige pouvant être accouplée à un servomoteur AVM105 ou AVM115



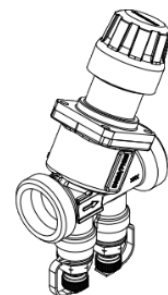
1. Introduire la tige dans l'écrou de manière à ce qu'elle soit maintenue en position entre la VFL et l'écrou une fois celui-ci vissé.
2. Accoupler ensuite le servomoteur AVM105 ou AVM115 sur l'accessoire.
3. Effectuer une manœuvre d'ouverture et de fermeture complète de la course de la VFL à l'aide du signal de commande (0-10 V, 3 points ou 2 points).
4. Le servomoteur s'accouplera automatiquement à l'accessoire.
5. Remettre ensuite le signal en mode automatique.

Information Prises de pression

Les raccords de mesure de prise de pression (P/P) sont de type 1/4"

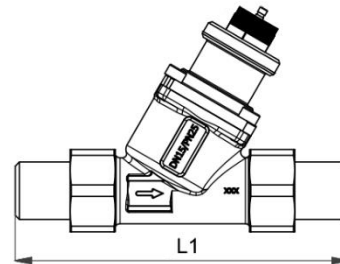
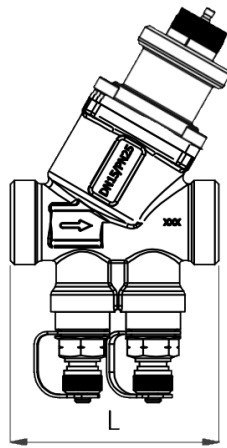


A raccords F/F



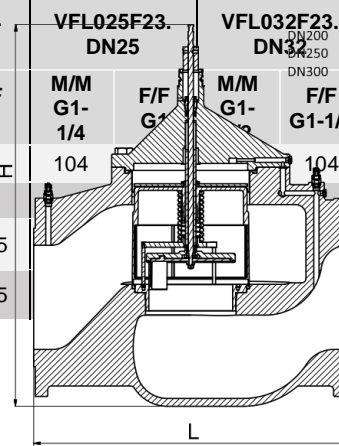
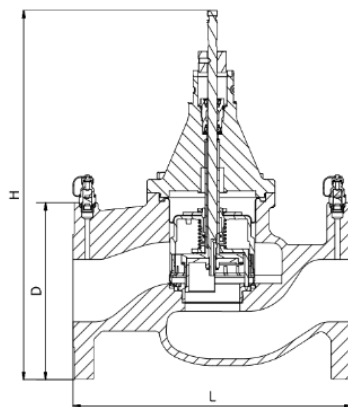
A raccords M/M

Dimensions et poids



M/M avec raccords

OPTMA Compact à raccords		VFL010F2.. DN10	VFL015F2.. DN15		VFL020F2 DN20		VFL025F24 DN25		VFL025F23.. DN25		VFL032F23.. DN32		VFL040F23.. DN40	VFL050F23.. DN50
		M/M G1/2	M/M G3/4	F/F G1/2	M/M G1	F/F G3/4	M/M G1-1/4	F/F G1	M/M G1-1/4	F/F G1	M/M G1-1/2	F/F G1-1/4	F/F G1-1/2	F/F G2
Longueur mm	L	65	65	75	70	79	78	83	104	104	138	138	-	-
	L1	114	122	-	131	-	-	-	-	-	-	-	-	-
Poids Kg	Sans P/P	0,36	0,38	0,42	0,40	0,45	0,51	0,55	-	-	-	-	-	-
	Avec P/P	0,45	0,47	0,52	0,50	0,54	0,62	0,65	-	-	3,28	3,71	-	-



OPTIMA Compact à bride		VFL050F4.. DN50	VFL065F4.. DN65	VFL080F4.. DN80	VFL100F4.. DN100	VFL125F4.. DN125	VFL150F4.. DN150	VFL200F4.. DN200	VFL250F4.. DN250	VFL300F4.. DN300
Dimension mm	L	230	290	310	350	400	480	600	730	850
	H	367	384	413	566	608	676	209	229	279
	D	165	185	200	235	270	285	380	444	520
Poids Kg	PN16	14,5	18,9	27,3	50,1	77,2	110,6	175	307	470
	PN25	14,1	19,2	27,5	50,1	76,4	110,6	175	307	470