

KRS-E06 : Unité de commutation fixe

Pour la réalisation de fonctions de commutations ou d'alarmes, un étage, pour des applications générales.

Boîtier selon DIN 43880 en matière thermoplastique ininflammable de couleur verte pour montage sur profilé EN 50022. Etat de commutation indiqué par LED. Commutation contact inverseur libre de potentiel. Raccordement par bornes à vis jusqu'à 2,5 mm².



KRS-E060



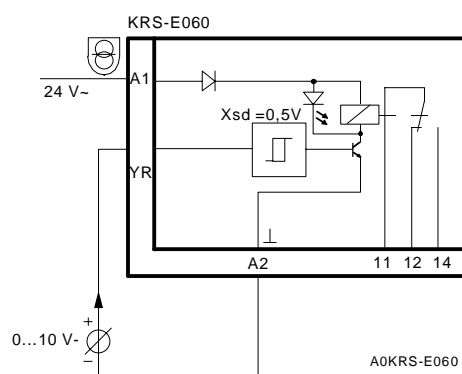
KRS-E061

Type	Caractéristiques	Tension	Poids kg
KRS-E060	1 étage sans dérogation	24 V AC/DC	0,07
KRS-E061	1 étage avec dérogation	24 V AC/DC	0,09
Seuil d'enclenchement	3 V DC	Relais de sortie inverseur	6A, 250 V~
Seuil de déclenchement	2,5 V DC	Temp. amb. adm.	-10...+50 °C
Tolérance	+/- 10%	Temp. amb. de stockage	-25...+70°C
Tension d'aliment 24 V~/-	50...60 Hz	Plage de %HR	selon IEC 60721-3-3
Puissance absorbée		Classe	III
en 24 V AC	env. 2 VA ,80 mA	Degré de pollution	2
en 24 V DC	env. 0,4 W, 16 mA	Tension d'essai bobine/contact	4000V, 50 Hz, 1 min
Degré de protection bornes	IP 50 (EN 60529) IP 20	Dimensions H x L x P	60 x 17,5 x 60 mm

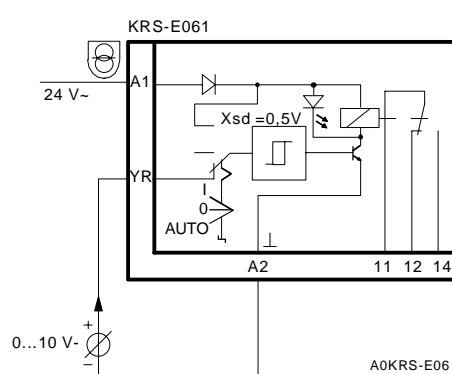
Fonctionnement

Dès que le signal d'entrée supérieure ou égale à la valeur de 3,5 V, le contact 11-14 se ferme avec signalisation par une LED. Lorsque le signal d'entrée devient inférieur ou égal à la valeur 2,5V, le contact 11-12 se ferme et la LED s'éteint.

Schémas de raccordement



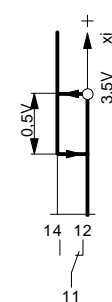
Relais sans dérogation



Relais avec dérogation

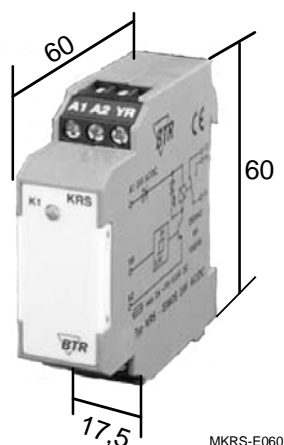


Y03350



B0KRS-060

Croquis d'encombrement



MKRS-E060