

EY-RU160...163: Télécommande sans fil pour unités d'automatisation de locaux modulo2**Votre avantage pour plus d'efficacité énergétique**

Réglage individuel de la présence et de l'absence, ajustage de la consigne d'ambiance ainsi que commande de l'éclairage et des stores pour optimiser la consommation d'énergie du local.

Domaines d'application

Appareil de commande pour garantir un confort ambiant maximal. Saisie de la température ambiante et commande de plusieurs locaux avec différents équipements via une unité d'automatisation équipée d'une interface Radio.

Caractéristiques

- Fait partie de la famille de systèmes SAUTER EY-modulo 2
- Disponible avec un grand nombre de fonctions différentes
- Réglage individuel du climat ambiant
- Sélection du mode de fonctionnement en fonction de l'occupation du local et commande d'un ventilateur à trois régimes
- Commande de l'éclairage (marche/arrêt et variateur)
- Commande des stores
- Afficheur avec nombreuses informations sur l'état du local

Description technique

- Alimentation à partir de 2 piles AAA
- Protocole radio
- Portée env. 20 m selon le matériau de construction du bâtiment

**Produits**

Type	Description
EY-RU160F7xx	Unité de commande avec LCD, consigne, ventilateur, présence, 4 touches
EY-RU161F7xx	Unité de commande avec LCD, consigne, ventilateur, présence, éclairage, 6 touches
EY-RU162F7xx	Unité de commande avec LCD, consigne, ventilateur, présence, stores, 8 touches
EY-RU163F7xx	Unité de commande avec LCD, consigne, ventilateur, présence, stores/éclairage, 10 touches

F701 :Affichage de la consigne de 18°C à 26°C sur l'écran

F799 :Affichage du décalage de consigne +/-3°C sur l'écran

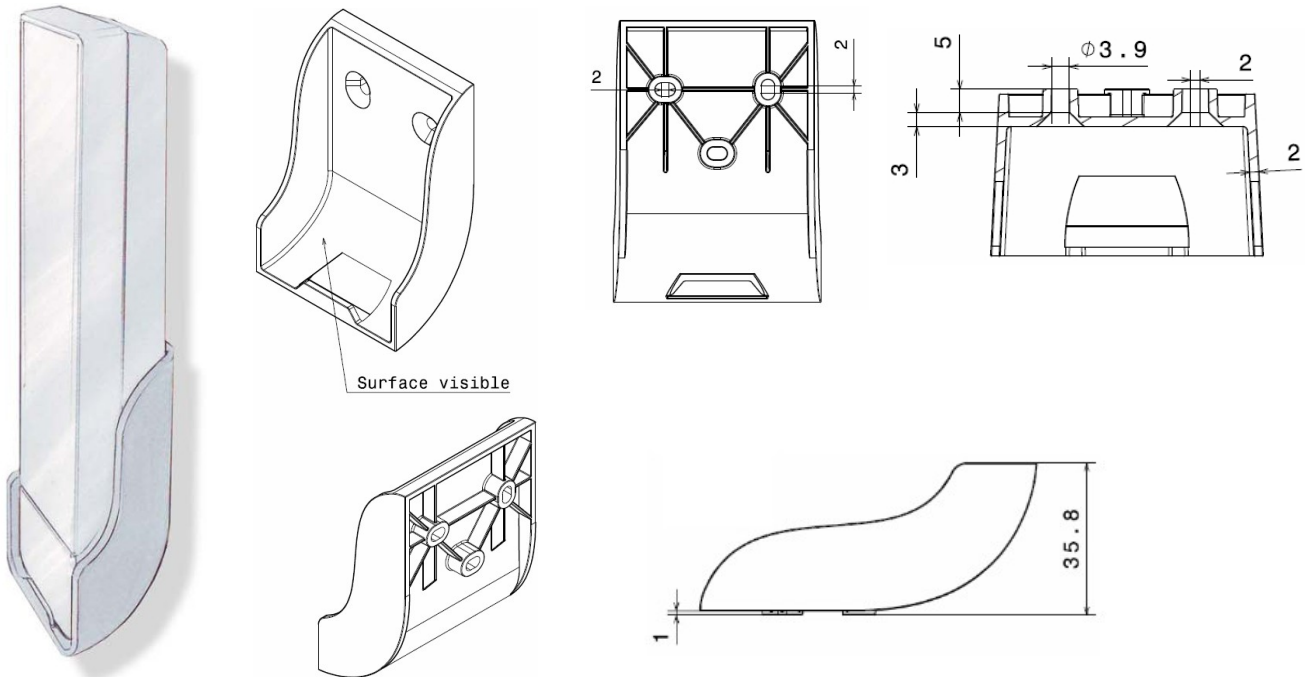
Caractéristiques techniques

Alimentation électrique		Conditions ambiantes admissibles	
Tension d'alimentation	2 piles AAA	Température de service	0...45 °C
		Humidité	85% HR Sans condensation
Exécution		Montage	
Fonction		Dimensions L x H x P (mm)	150 x 60 x 25
Ajustage de la valeur de consigne	Réglable suivant la version Fxxx	Poids	(kg) 0,1
Occupation du local	2 modes, afficheur LCD		
Régimes du ventilateur	5 fonctions, afficheur LCD		
Connexion à l'ecos modulo2:	pas de câblage nécessaire, Connexion via interface radio EY-EM285F701		
Fréquence radio	2.4GHz		
Portée	env. 20 m selon le matériau de construction du bâtiment		
		Normes, directives	
		Degré de protection	IP 30 (EN 60529)

Accessoires

Type	Description
	Support
EY-RU560E001	Support mural

Description



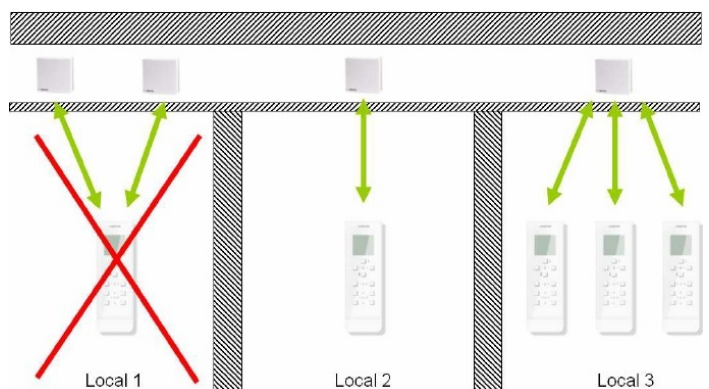
Remarques concernant l'étude du projet

Raccordement à l'ecos modulo2

L'échange d'informations s'effectue par le biais de l'interface radio EY-EM285F701. L'interface radio est raccordé par 3 brins sur L'ecos modulo2. Le raccordement de l'interface radio à l'ecos modulo2 doit s'effectuer à l'état hors tension. Une interface radio peut être affectée à trois télécommandes.

Adresse de la télécommande

Mettre le récepteur EY-EM285 en mode « identification » par un bouton durant 3s jusqu'au clignotement de la led. La durée maximum du mode est de 5 min.
Faire un «reset » sur la télécommande par une pointe de stylo à l'arrière de l'appareil en maintenant enfoncer le bouton (environ 5s) jusqu'au clignotement de l'info « IDE » sur l'écran LCD. Durée maximale de 2 min pour l'association de la télécommande avec le récepteur.
Appuyez simultanément sur les touches + et - jusqu'à la mise à jour de L'affichage avec les informations provenant du récepteur EY-EM285



Aperçu des fonctions et affectation des touches

La télécommande transmet les données suivantes par le biais de l'interface radio en fonction des paramètres du plan dans Case Suite:

- Température en (°C, °F)
- Consigne de base à afficher lors du retour en mode présent
- Gestion Occupation, Inoccupation
- Gestion ventilateur
- Affichage des vitesses de ventilateur en Auto
- Mémorisation de la consigne après le passage du mode absent
- Verrouillage du bouton d'identification

Afficheur



Fonctions de l'afficheur et communication

L'afficheur de la télécommande s'éteint après chaque intervention de l'utilisateur afin de garantir une disponibilité optimale.

La télécommande est activée en pressant une des touches.

Les valeurs nécessaires pour l'ajustage de la consigne, le mode de présence et le régime du ventilateur sont d'abord affichées sur la télécommande, et ensuite transmises à l'ecos modulo2.

Utilisation de la bibliothèque en version 2.5 de Case Suite

