

## Matériel pour installations et raccordements pneumatiques

### Domaines d'application

Système pneumatique

### Caractéristiques

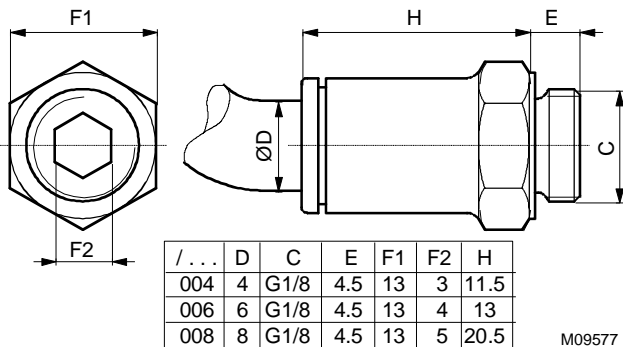
- PDS offre un aperçu des éléments de raccordement et du matériel d'installation
- Articles permettant un montage rapide sur place et des armoires de commande

Type	Désignation	Tuyau Øint. mm	Filetage	Matière
<b>0277790 000*</b>	Collier de serrage Ø 6 pour T > 40 °C			
<b>0296218 000*</b>	Raccord intermédiaire enfichable	4		
<b>0296990 000*</b>	Raccord intermédiaire à visser	4		
<b>0297169 000*</b>	Bouchon „Plasto-Joint“			
<b>0297354 000*</b>	Raccord fileté R 1/8 pour tuyau Ø 4	4		
<b>0297772 001*</b>	Raccord fileté M4 pour tuyau Ø 4	4		
<b>0382050 004*</b>	Raccord à visser droit	4	G 1/8	Laiton nickelé
<b>0382050 006*</b>	Raccord à visser droit	6	G 1/8	Laiton nickelé
<b>0382050 008*</b>	Raccord à visser droit	8	G 1/8	Laiton nickelé
<b>0382051 004*</b>	Raccord T	4		Polymère H.F.
<b>0382051 006*</b>	Raccord T	6		Polymère H.F.
<b>0382051 008*</b>	Raccord T	8		Polymère H.F.
<b>0382052 010*</b>	Raccord T	10		Polymère H.F.
<b>0382053 004*</b>	Raccord union	4 - 6		Polymère H.F.
<b>0382053 006*</b>	Raccord union	6 - 8		Polymère H.F.
<b>0382054 004*</b>	Traversée de cloison	4		Polymère H.F.
<b>0382054 006*</b>	Traversée de cloison	6		Polymère H.F.
<b>0382054 008*</b>	Traversée de cloison	8		Polymère H.F.
<b>0382055 004*</b>	Bouchon	4		Polymère H.F.
<b>0382055 006*</b>	Bouchon	6		Polymère H.F.
<b>0382055 008*</b>	Bouchon	8		Polymère H.F.
<b>0382056 004*</b>	Raccord Y	4 - 6		Polymère H.F.
<b>0382056 006*</b>	Raccord Y	6 - 6		Polymère H.F.
<b>0382057 004*</b>	Raccord Y à visser	4	G 1/8	Polymère / laiton
<b>0382057 006*</b>	Raccord Y à visser	6	G 1/8	Polymère / laiton
<b>0382058 008*</b>	Raccord fileté	8	R 3/8	Polymère / laiton
<b>0382059 006*</b>	Raccord taraudé équerre		G 1/8	Polymère / laiton
<b>0382059 008*</b>	Raccord taraudé équerre		G 1/8	Polymère / laiton
<b>0382060 004*</b>	Raccord fileté équerre		G 1/8	Polymère / laiton
<b>0382060 006*</b>	Raccord fileté équerre		G 1/8	Polymère / laiton
<b>0382060 008*</b>	Raccord fileté équerre		G 1/4	Polymère / laiton
<b>0382060 010*</b>	Raccord fileté équerre		G 3/8	Polymère / laiton
<b>0382061 004*</b>	Raccord fileté équerre tournant			Polymère / laiton
<b>0382062 008*</b>	Raccord T triple	8 - 6		Polymère / laiton
<b>0382062 010*</b>	Raccord T triple	10 - 8		Polymère / laiton
<b>0382063 006*</b>	Répartiteur 8 fois	6	G 1/4	Aluminium anodisé
<b>0382063 008*</b>	Répartiteur 6 fois	8	G 3/8	Aluminium anodisé
<b>0382064 007*</b>	Vanne à boule		G 3/8	Laiton nickelé

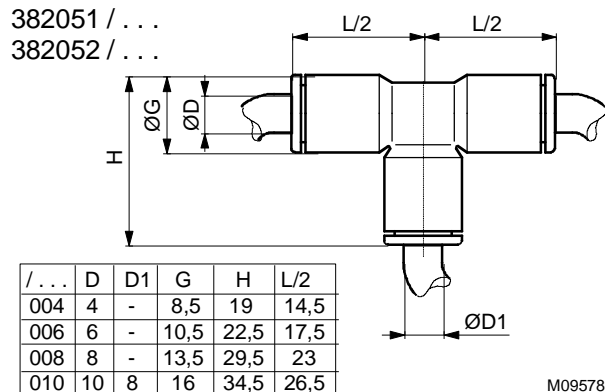
\*) Croquis d'encombrement ou schéma de raccordement sous le même numéro

**Croquis d'encombrement**

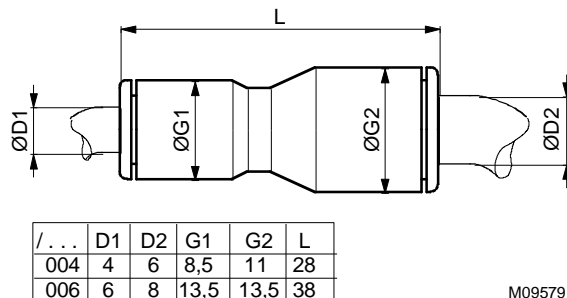
382050 / ...



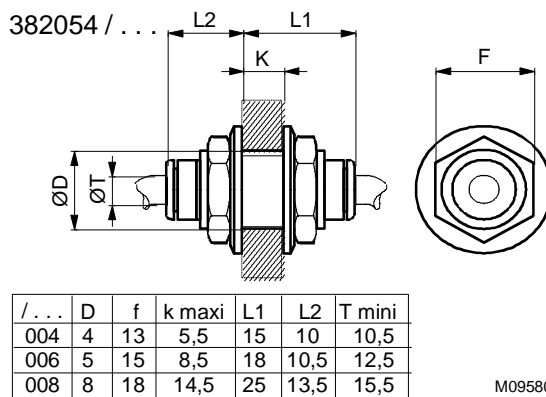
382051 / ...  
382052 / ...



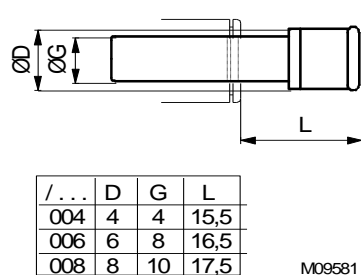
382053 / ...



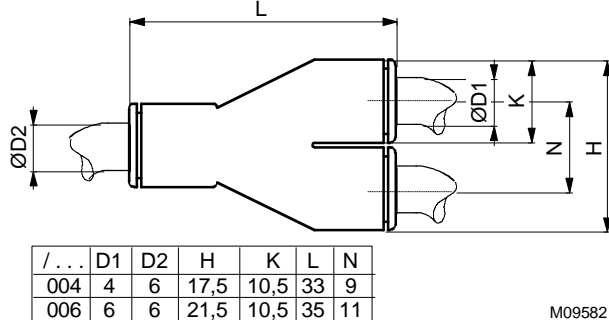
382054 / ...



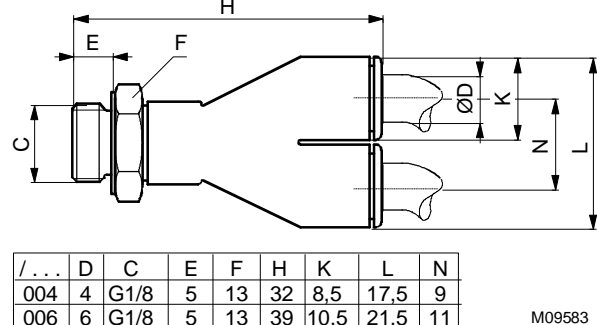
382055 / ...



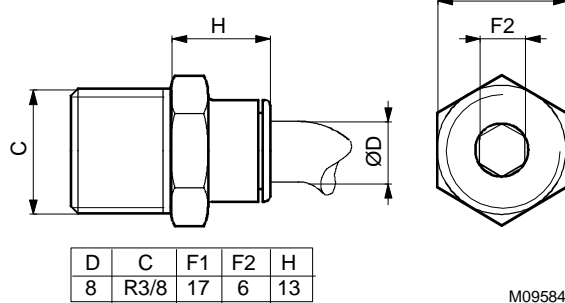
382056 / ...

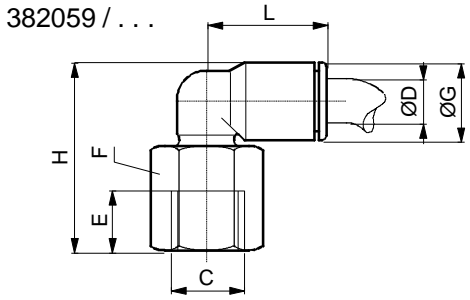


382057 / ...



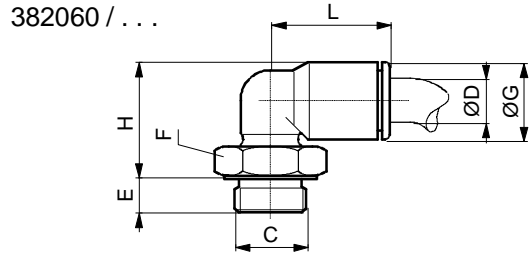
382058 008





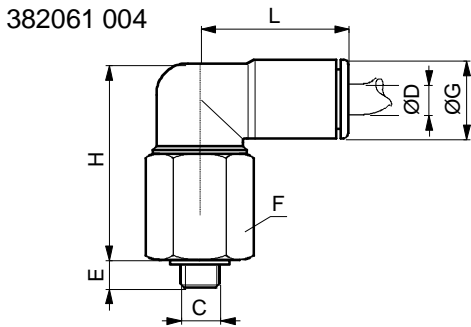
/... D	C	E	F	G	H	L
006	6 G1/8	8,5	13	10,5	25	16
008	8 G1/8	8,5	13	13,5	28	23

M09585



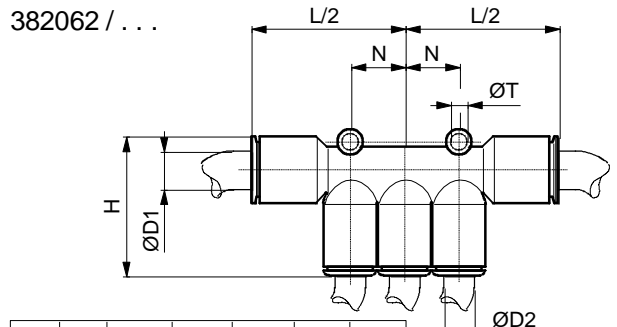
/... D	C	E	F	G	H	L
004	4 G1/8	5	13	8,5	13	14
006	6 G1/8	5	13	10,5	15	16
008	8 G1/4	5,5	16	13,5	18,5	23
010	10 G3/8	5,5	20	16	22	26,5

M09586



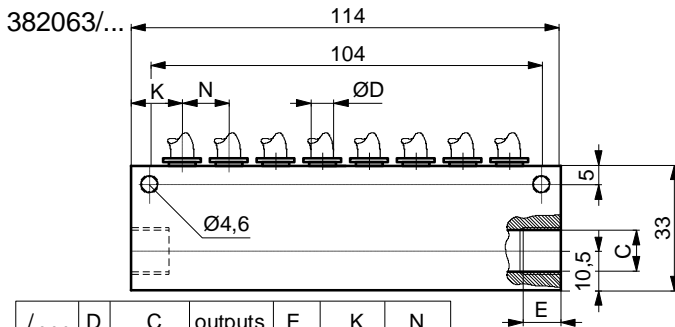
D	C	E	F	G	H	L
4	M5x0,8	3,5	12	10	25	19,5

M09587



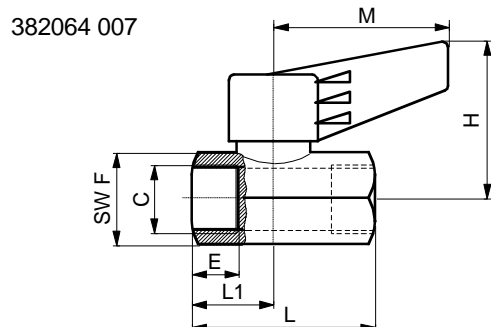
/... D1	D2	H	L/2	N	T
008	8	24,5	37	11,5	4,2
010	10	36	40,5	14,5	4,2

M09588



/... D	C	outputs	E	K	N
006	6 G1/4	8	10	13,5	12,5
008	8 G3/4	6	12	19	15

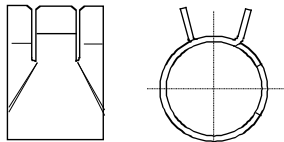
M09589



C	E	DN	F	H	L	L1	M
G3/8	11	7	22	38	45	20	43

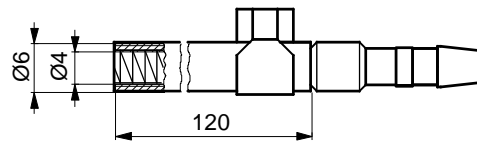
M09590

277790



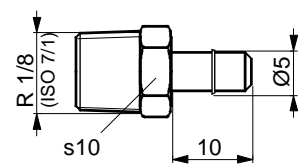
M02438

296218



M00563

297354



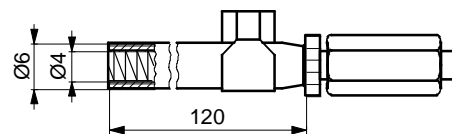
M00568

297169



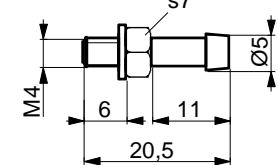
M02442

296990



M00564

297772



M03499