

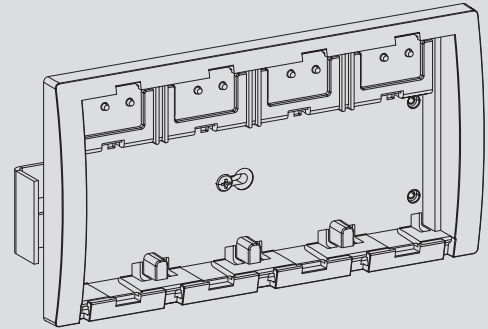
de Schaltschrank Einbaukit
 fr Kit pour montage en armoire de commande
 en Mounting kit for motor control centre
 it Kit per montaggio a quadro
 es Kit de montaje para control motor
 sv Dörrmonteringskit för skåp
 nl Regelkast inbouwraam

de Montagevorschrift
 fr Instruction de montage
 en Fitting instructions
 it Istruzioni di montaggio
 es Instrucciones de montaje
 sv Monteringanvisning
 nl Montagevoorschrift

0930240511

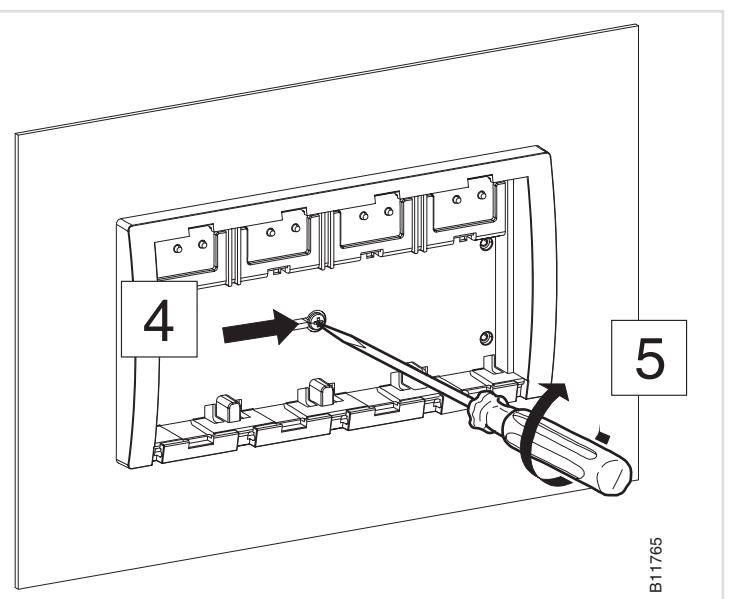
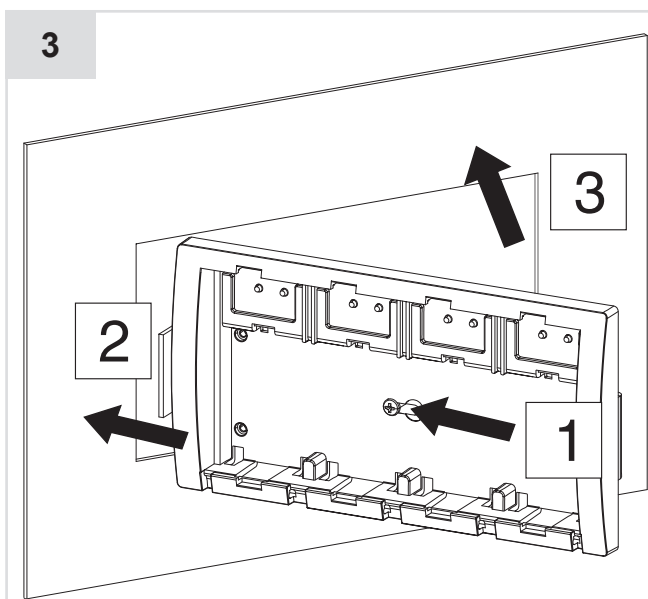
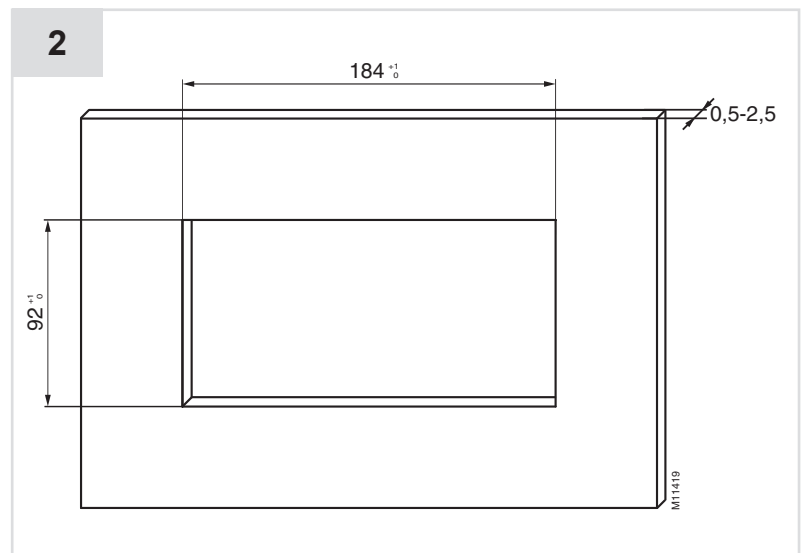
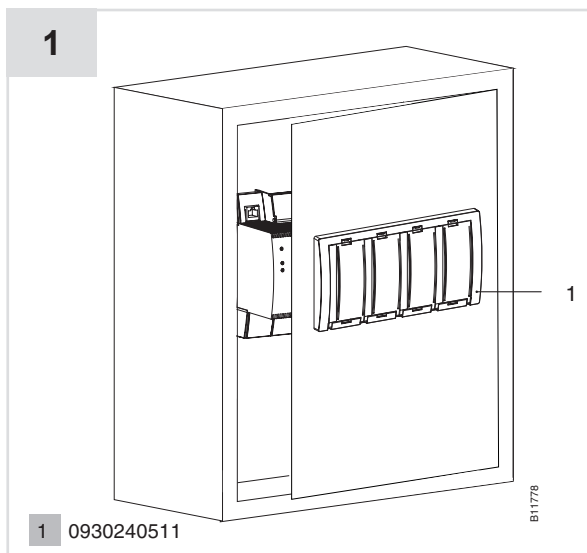
de Installationsanweisung für die Elektrofachkraft
 fr Notice d'installation pour l'électricien
 en Guidelines for the electrician
 it Informazioni per l'installatore elettrico
 es Instrucciones de instalación para el electricista
 sv Installationsinstruktion för behörig elektriker
 nl Installatie aanwijzing voor de elektromonteur

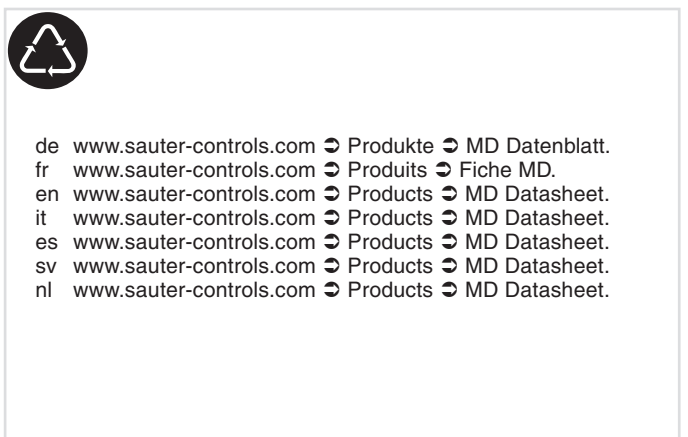
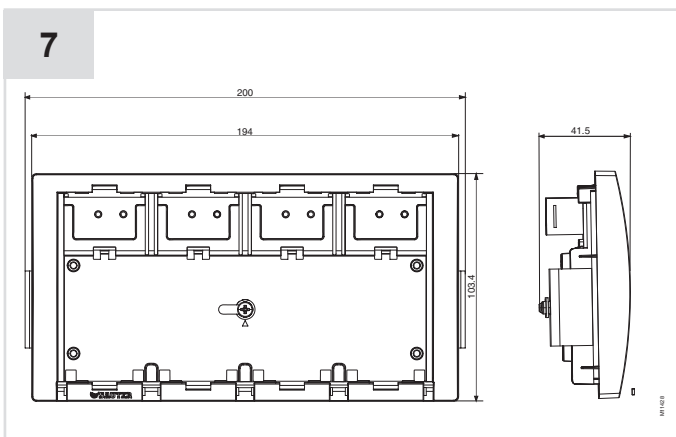
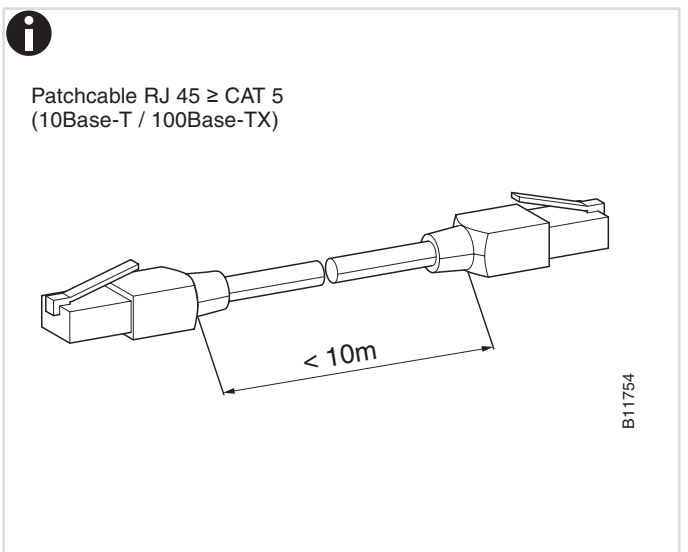
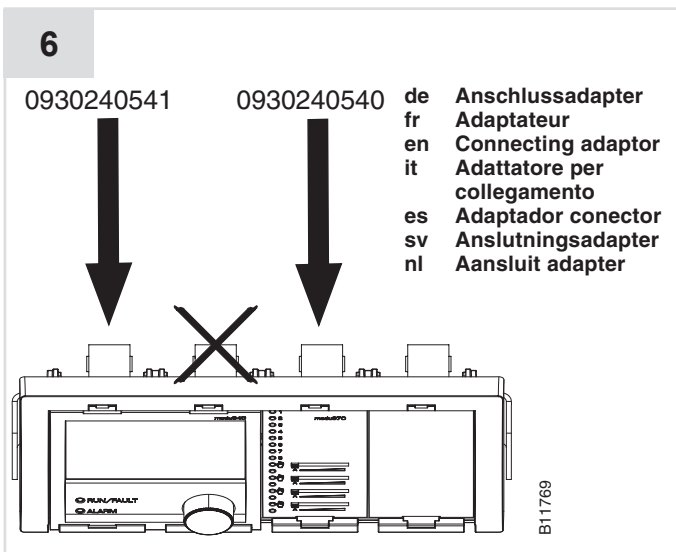
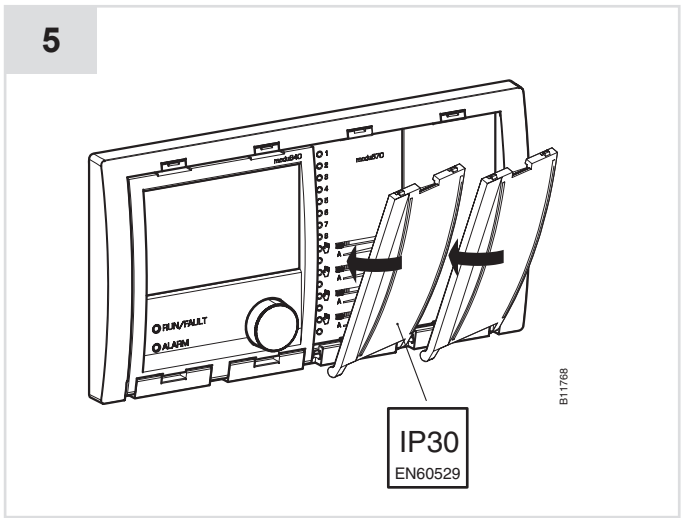
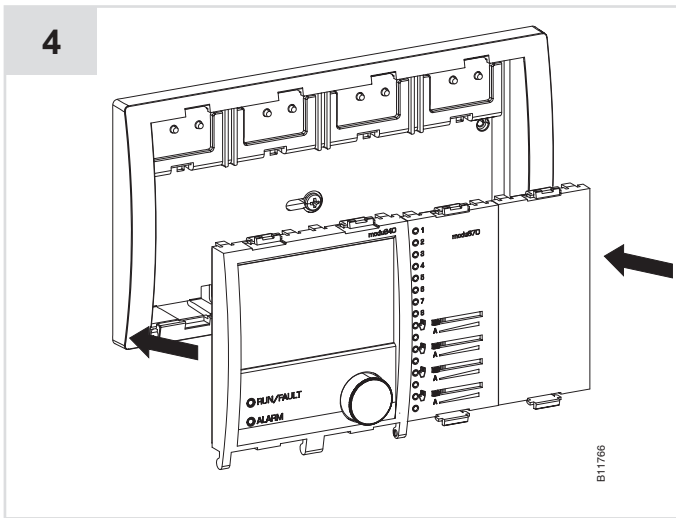
de Verschmutzungsgrad II, nach EN 60730
 fr Degré de pollution II, selon EN 60730
 en Pollution degree II, as per EN 60730
 it Grado di insudiciamento II, a norme EN 60730
 es Grado de suciedad II, según EN 60730
 sv Grad av nedsmutsningsgrad II, enligt EN 60730
 nl Vervuilinggraad II, volgens EN 60730



B11761

0930240511





de Dokument aufbewahren
fr Ce document est à conserver
en Retain this document
it Conservare il documento
es Guardar el documento
sv Spara dokumentationen
nl Document bewaren

© Fr. Sauter AG
Im Surinam 55
CH-4016 Basel
Tel. +41 61 - 695 55 55
Fax +41 61 - 695 55 10
www.sauter-controls.com
info@sauter-controls.com