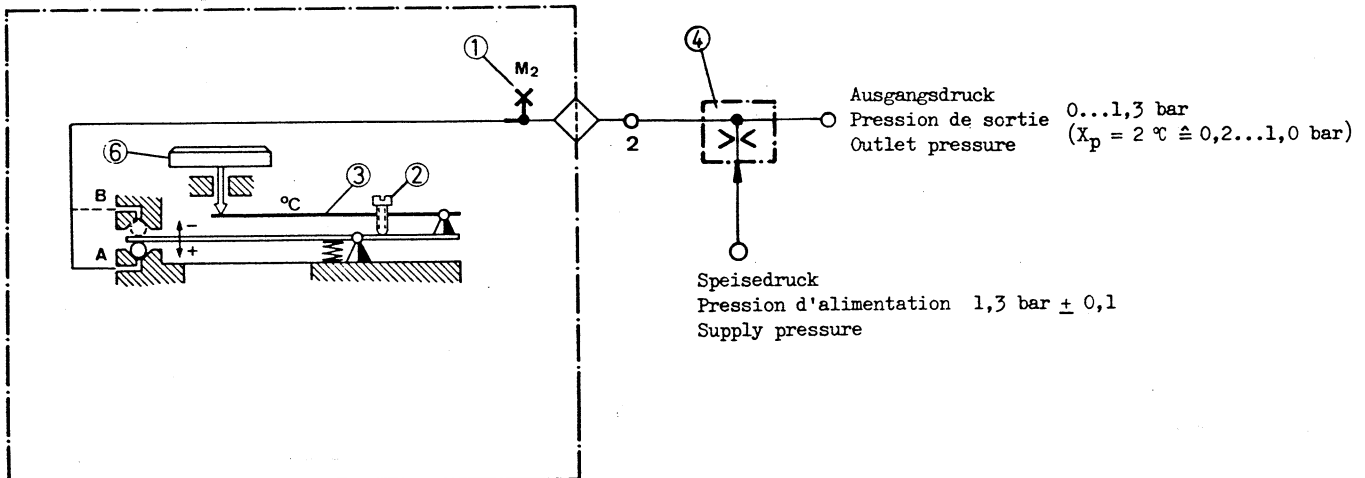


Raumtemperaturregler
Régulateur de température ambiante
Room temperature controller

TSP 80 .

MV 23176 a
d + f + e



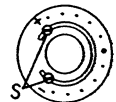
1 Messanschluss	1 Prise de mesure	1 Measuring connection
2 Nullpunktschraube	2 Vis d'ajustement du point zéro	2 Zero adjustment screw
3 Bimetall	3 Bimétal	3 Bimetal
4 Leitungsdrossel ϕ 0,2 mm	4 Etranglement ϕ 0,2 mm	4 Restrictor ϕ 0,2 mm
6 Sollwertinsteller	6 Ajusteur de la valeur de consigne	6 Setpoint adjuster
A Typ A Steigende Temperatur = steigender Ausgangsdruck	A Type A Température croissante = pression de sortie croissante	A Type A Rising temperature = rising outlet pressure
B Typ B Steigende Temperatur = sinkender Ausgangsdruck	B Type B Température croissante = pression de sortie décroissante	B Type B Rising temperature = falling outlet pressure

MONTAGE UND EINSTELLEN

Montageort so wählen, dass eine ungehinderte Luftzirkulation gewährleistet ist. Stellen mit Zugluft oder direkter Wärmebestrahlung meiden. Empfohlene Montagehöhe ca. 1,5 m. Gehäusedeckel durch Fassen an den Lüftungsschlitzen abziehen. Befestigungsschrauben nicht zu stark anziehen. Für die pneum. Anschlüsse G 1/8" sind Kunststoffarmaturen zu verwenden. Wird der Apparat im Neubau montiert, wo noch Handwerker wie Gipser usw. arbeiten, so ist er gegen Verunreinigungen zu schützen.

Einstellbereichbegrenzung durch Verstellen der Schrauben (S) auf der Deckelinnenseite möglich. Kontrolle, Nacheichen, Druckluftqualität usw. siehe Techn. Handbuch 304950.

Bei verschraubbarer Deckelausführung Inbusschraube beidseitig herausdrehen bis mit Aussenseite bündig (Bild Paneelmontage Detail C).



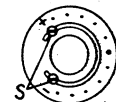
MONTAGE ET AJUSTAGE

Le lieu de montage doit être choisi de manière à ce qu'une circulation d'air optimale soit garantie. Il faut éviter les endroits avec courant d'air ou rayonnements directs de chaleur. Hauteur recommandée de montage env. 1,5 m. Ne pas trop serrer la vis de fixation. Pour les raccords pneumatiques G 1/8", il faut utiliser des armatures en matière synthétique.

Si l'appareil est monté dans un bâtiment en construction où travaillent des ouvriers comme par ex. des plâtriers etc., il faut le protéger contre les salissures.

Par l'ajustage des vis (S) sur la partie interne du couvercle, il est possible de limiter le domaine de réglage.

Contrôle, réétalonnage, prescription sur la qualité de l'air comprimé etc. voir manuel tech. 304950. Avec la variante ayant un couvercle pouvant être dévissé, dévisser les imbus jusqu'à ce qu'elles soient à fleur avec la partie extérieure du couvercle (fig.: montage sur panneau, détail C).



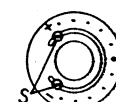
MOUNTING AND SETTING INSTRUCTIONS

The mounting place must guarantee a free air circulation. Avoid places in draughts or in direct heat. Recommended mounting height is ca. 1,5 m. Remove housing cover by gripping it on its ventilating slots. Do not overtighten the fixing screws. For the pneumatic connections G 1/8" plastic fittings have to be used.

If the unit is mounted in an unfinished building then it should be protected against soiling. Setting range limiting is possible by turning the screws (S) on the cover inside.

Checking, recalibration, pressure air quality etc. see Technical Manual 304950.

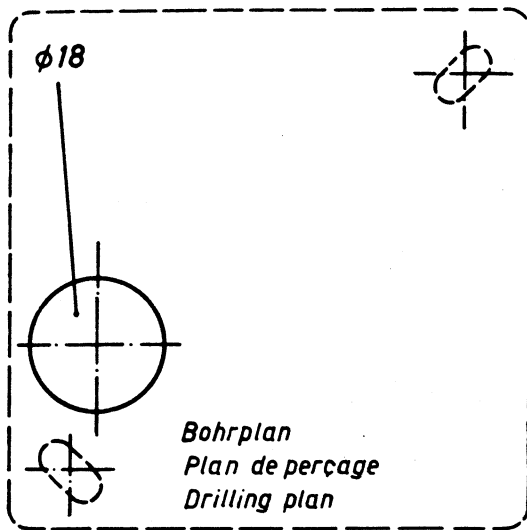
Screw out the hexagonal screw on both sides until flush with the outer side, for the cover type with screws. (Diagram panel mounting, detail C).



PANNELMONTAGE

MONTAGE SUR PANNEAU

PANEL MOUNTING

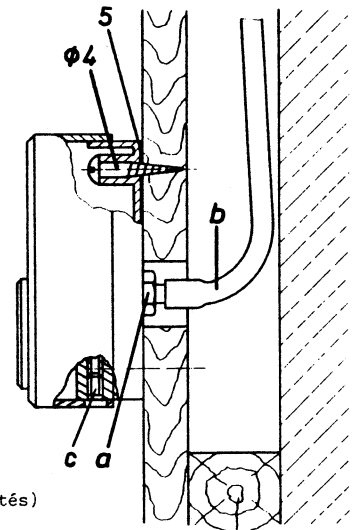


- a Normverschraubung G 1/8"
- Raccord fileté normalisé G 1/8"
- Standard screwed connection G 1/8"

oder / ou / or

- b Bei Knickgefahr Zubehör 1 oder 1 + 4 verwenden
- Si danger de coudes, employer l'accessoire 1 ou 1 + 4
- Use optional extras 1 or 1 + 4 to avoid danger of buckling

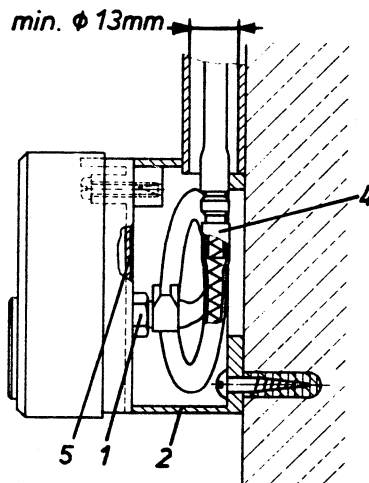
- c Deckelarretierung (beidseitig)
- Arrêt pour le couvercle (des deux côtés)
- Cover stop (both sides)



AUFFPUTZMONTAGE

MONTAGE APPARENT

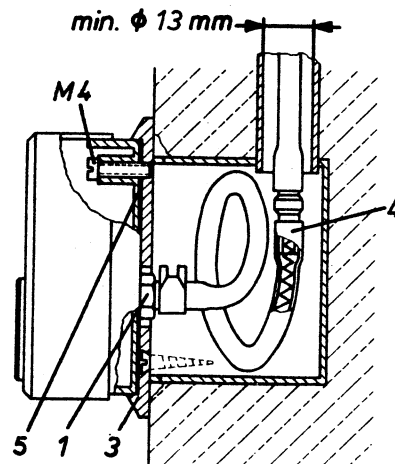
WALL SURFACE MOUNTING



UNTERPUTZMONTAGE

MONTAGE SOUS CREPI

RECESSED MOUNTING



ZUBEHOER

- 1 Kurzer Einschraubnippel
297354
- 2 Aufputzdose
297391
- 3 Abdeckzwischenplatte
297301
- 4 Anschlusszwischenstück
mit Knickschutz
steckbar: 296218
verschraubbar: 296990
- 5 Wandabdichtung
297557

ACCESSOIRES

- 1 Raccord vissé court
297354
- 2 Boîte pour montage apparent
297391
- 3 Embase
297301
- 4 Raccord intermédiaire
avec protège coude
enfichable: 296218
vissable: 296990
- 5 Joint d'étanchéité pour paroi
297557

OPTIONAL EXTRAS

- 1 Screwed connecting nipple
297354
- 2 Surface junction box
297391
- 3 Intermediate cover plate
297301
- 4 Intermediate connection
buckle proof
pluggable: 296218
screwed: 296990
- 5 Wall seal
297557