

Hilfskontakt- und Potentiometereinheit XAP 1 und XAP 2
Montage auf AK 41...43 P

MV 4153 c
d + f

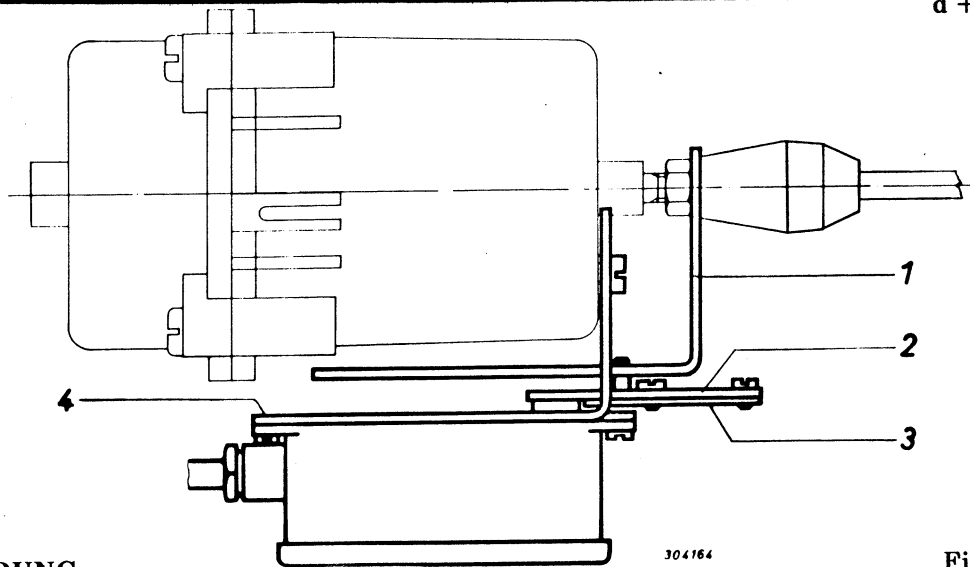


Fig. 1

VERWENDUNG

Zur Anzeige der Endstellung für leichtgängige, gleichschenklige Luftklappen.

FUNKTION

XAP 1

- Antriebsspindel eingezogen
Stromkreis zwischen Litzen 1-2 geschlossen
- Antriebsspindel ausgefahren
Stromkreis zwischen Litzen 3-4 geschlossen

XAP 2

- Antriebsspindel ausgefahren
10...50 Ω zwischen Litzen 1-2
1,5...1,8 k Ω zwischen Litzen 1-3
- Antriebsspindel eingezogen
1,5...1,8 k Ω zwischen Litzen 1-2
10...50 Ω zwischen Litzen 1-3

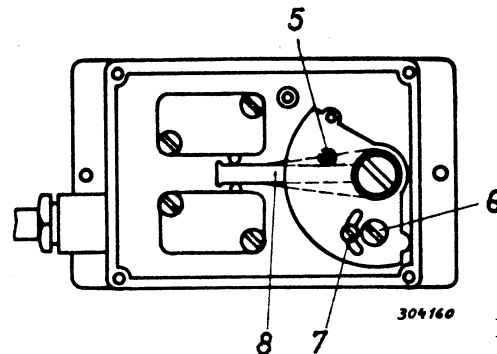


Fig. 2

MONTAGE (Fig. 1)

1. Winkel (1) mit Schrägschlitz zwischen Kupplung und Kontermutter einklemmen.
2. Apparatehebel (2) durch Verdrehen (Rutschkupplung) in Stellung nach Zeichnung bringen und Lasche mit Stift (3) darauf befestigen (Lasche bündig mit Hebelende)
3. Apparat auf Anbauwinkel (4) montieren und diesen dann am Antrieb festschrauben, so dass der Stift im Schrägschlitz eingreift.

EINSTELLEN

XAP 1 (Fig. 1 und 2)

- Erster Schalter: Antriebsspindel in ca. Mittelstellung bringen (Druck auf Antrieb geben). Zahnsegment im Gegenuhrzeigersinn drehen bis der Hebel (8) das Schaltergehäuse berührt. Durch Druckänderung Antriebsspindel ganz einziehen (die Rutschkupplung verhindert Beschädigung des Gerätes).
- Zweiter Schalter: Schraube (7) lösen, ganz nach aussen (im Gegenuhrzeigersinn) stellen und wieder leicht anziehen. Antriebsspindel ganz ausfahren (Druck 1,2 bar auf Antrieb geben). Mit dem Finger im Gegenuhrzeigersinn auf den äusseren Hebel (2) drücken, verstellbaren Mitnehmer (6) verdrehen bis der Hebel (8) am Schaltergehäuse anliegt. Schraube (7) festziehen.

XAP 2 (Fig. 3)

- Prüfen, ob bei eingezogener Spindel der Widerstand zwischen Litzen 1 und 3 10...50 Ω beträgt.
Die Zahnsegment-Anschläge dürfen dabei das Gehäuse nicht berühren. Zahnsegment ca. 1 mm wegdrehen (Rutschkupplung).
- Ω -Wert einstellen durch Abschnen und Drehen des Ritzels.

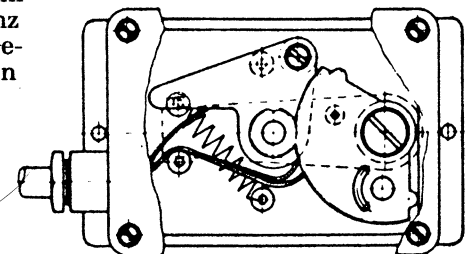


Fig. 3

Änderungen vorbehalten.

**Unité de contacts XAP 1 et de potentiomètre XAP 2
Montage sur les AK 41...43 P**

MVF 4153 c
f + d

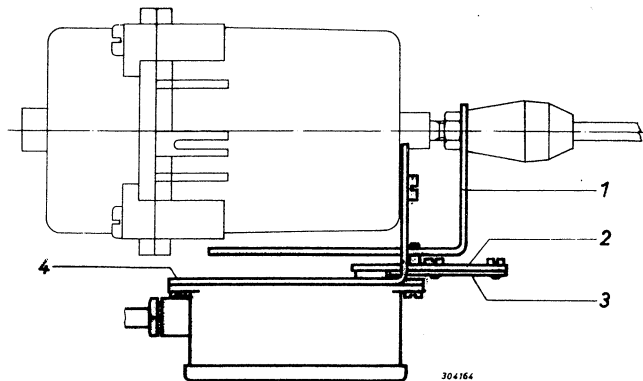


Fig. 1

EMPLOI

Pour indiquer la position de fin de course de volets d'air.

FONCTIONNEMENT

XAP 1

- Piston du servomoteur rentré
Circuit entre les fils 1 et 2 fermé
- Piston sorti
Circuit entre les fils 3 et 4 fermé

XAP 2

- Piston du servomoteur sorti
10...50 Ω entre les fils 1 et 2
1,5...1,8 kΩ entre les fils 1 et 3
- Piston rentré
1,5...1,8 kΩ entre les fils 1 et 2
10...50 Ω entre les fils 1 et 3

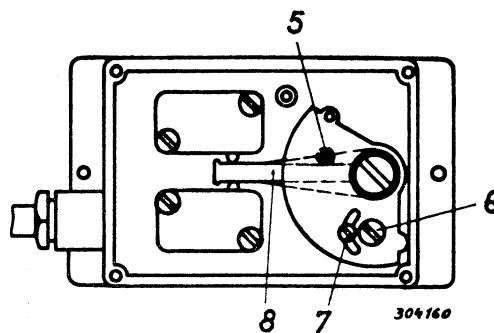


Fig. 2

MONTAGE (Fig. 1)

1. Fixer l'équerre (1) avec sa fente en biais entre l'accouplement et le contre-écrou
2. Mettre en position, comme le montre la figure, le levier (2) en tournant (friction) et fixer la bride avec sa goupille (3) dessus (la bride doit être à fleur avec la fin du levier).
3. Monter l'appareil sur l'équerre de montage (4) et fixer le tout sur le servomoteur de façon que la goupille soit engagée dans la fente en biais.

AJUSTAGE

XAP 1 (Fig. 1 et 2)

- Premier commutateur: amener la tige de commande motrice en mi-course (alimenter en pression). Tourner le segment denté dans le sens direct jusqu'à ce que le levier (8) touche le boîtier du commutateur. Rentrer complètement la tige de commande motrice en faisant varier la pression (l'accouplement à friction évite tout dommage à l'appareil).
- Deuxième interrupteur: Dévisser légèrement la vis (7) et la placer dans la position extrême et extérieure de la fente et visser légèrement. Sortir le piston (év. donner une pression de 1,2 bar sur le servomoteur) et presser avec le doigt le levier extérieur (2) dans le sens contraire aux aiguilles de la montre, tourner le doigt entraîneur (6) jusqu'à ce que le levier (8) touche le boîtier de l'interrupteur. Visser à fond la vis (7).

XAP 2 (Fig. 3)

- Contrôler, le piston étant rentré, si une résistance de 10...50 Ω est acquise entre les fils 1 et 3. Les butées du segment denté ne doivent pas toucher le boîtier. Déplacer le segment d'env. 1 mm (friction)
- Ajuster la valeur ohmique en tournant le pignon.

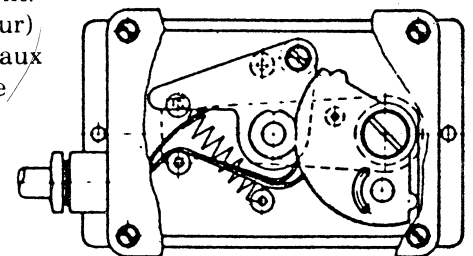


Fig. 3

Nous nous réservons le droit d'apporter, sans avis préalable, toutes modifications que nous jugerons nécessaires au matériel décrit.

Fr. Sauter SA CH-4016 Bâle (Suisse)

Tel. 061 - 695 55 55 Telex 962260 Telefax 695 55 10

May/ps 03.10.1989

RPN 302412/022

Printed in Switzerland