

AKM 115SA : Smart Actuator pour vanne à boule

Votre atout en matière d'efficacité énergétique

Servomoteur pour vanne à boule avec régulateur librement programmable intégré et connexion au cloud en un seul appareil. Peut être intégré à un système d'automatisation de bâtiments local via BACnet ou au Cloud SAUTER via MQTT. Communication via WLAN et Bluetooth. Adaptation automatique à la vanne à boule, commande précise, efficacité énergétique élevée avec un fonctionnement des plus silencieux et fonctions intelligentes



AKM115SAF232



Application ValveDim

Caractéristiques

- Smart Actuator fonctionnant comme solution IoT intelligente pour la régulation autonome des applications de chauffage et de climatisation dans les Smart Buildings
- Des applications standard CVC prêtes à l'emploi permettent une installation et une mise en service efficaces de petites installations
- Applications à sélectionner dans la bibliothèque depuis l'application pour smartphone et à installer sur le Smart Actuator
- Interface BACnet, Bluetooth LE et WLAN pour une intégration système flexible
- La mise en service, le paramétrage et l'accès à distance à l'installation s'effectuent confortablement via une application pour smartphone.
- En tant qu'appareil IoT, la connexion au cloud pour l'accès à distance via MQTT se fait au moyen du cryptage TLS.
- Les nombreuses données de diagnostic du servomoteur permettent d'anticiper la maintenance des installations.
- Permet la conception de réseaux Smart Actuator avec intelligence distribuée.
- En option, le Smart Actuator peut être utilisé de manière flexible dans les réseaux d'automatisation de bâtiments grâce à la programmation libre au moyen de CASE Suite.
- Horloge temps réel pour les fonctions calendaires et les programmes horaires
- Deux E/S universelles pour le raccordement de capteurs et d'actionneurs externes
- Raccordement direct d'un boîtier d'ambiance
- Extension flexible avec jusqu'à deux modules E/S Smart Actuator SAIO 100 pour des tâches de régulation complètes
- Câbles préassemblés avec des connecteurs au codage couleur/mécanique pour un câblage rapide et sans erreur
- Montage sans outil à l'aide d'un anneau à baïonnette en plastique renforcé de fibres de verre
- Fonctions de diagnostic étendues grâce à la technologie des moteurs BLDC
- Adaptation et détection intelligentes de l'angle de rotation, avec rétrosignal
- Coupure électronique dépendant du couple
- Train d'engrenages débrayable pour réglage manuel
- Pour l'actionnement des vannes à boule 2 et 3 voies VKR, VKRA, BKR, BKRA, VKAI, VKAA, BKLI, BKTI, BKTA et de la vanne à boule 6 voies B2KL

Caractéristiques techniques

Alimentation électrique	
Tension d'alimentation	24 VCA, -10 % / +20 %, 50...60 Hz 24 VCC, -10 % / +20 %
Valeurs caractéristiques	
Résistance aux surtensions transitoires	500 V (EN 60730)
Couple de rotation	8 Nm
Couple de maintien ¹⁾	8 Nm
Angle de rotation	90°
Temps de réponse	200 ms
Temps de course pour 90°	35/60/120 s
Courbe caractéristique	Linéaire, (inversement) exponentielle, (inversement) quadratique, courbe caractéristique libre
Bruit en marche (sans charge)	< 30 dB (A)

¹⁾ Couple de maintien sous tension et hors tension



Conditions ambiantes		
	Température de fluide ²⁾	100 °C max.
	Température ambiante	-10...55 °C
	Humidité ambiante	5...85 % HR sans condensation
	Température de stockage et de transport	-20...70 °C
Entrées/sorties		
	Nombre d'E/S universelles	2
Type d'entrées	Entrée analogique U	0...10 V (Ri = 100 kΩ, ±0,05 V)
	Entrée analogique I	4...20 mA (avec résistance externe de 500 Ω ou accessoire 053060311**)
	Entrée numérique ³⁾	Fermé : ≤ 1 VCC, 1 mA Ouvert : ≥ 4 VCC
	Ni1000	-20...100 °C (DIN 43760)
	Pt1000	-20...100 °C (IEC 751)
	Résistance	200...3 000 Ω
	Type de sortie	Sortie analogique U
Fonction		
	Objets de points de données BACnet	50 max.
	Liens client BACnet	16
	Régulation	6 Loops
	Active COV Subscription	64
Objets dynamiques	Programmes horaires	4 (Schedule)
	Calendriers	3 (Calendar)
Architecture		
	Processeur	ARM Cortex-M7 (528 MHz)
	RAM (mémoire vive)	1 024 ko
	Flash	2 × 16 Mo (externe) pour les données et le système
	Cryptage Flash	AES 128 bits
	Données d'application	Via CASE Engine ou l'application mobile
	Système d'exploitation	Zephyr
	Durée du cycle	100 ms
	Application mobile	Pour la mise en service et la maintenance
	Cloud	Via MQTT vers IoT Hub
	Horloge temps réel	Pour programmes horaires et calendriers
Interfaces, communication		
Raccordement RS-485 A ⁴⁾	Protocole de communication	BACnet MS/TP, ¼ charge
	Raccordement	2 × connecteurs 3 broches, codés, daisy chain
	Terminaison/Pull-Up/Pull-Down	Interne, activation possible par logiciel
Raccordement RS-485 B ⁵⁾	Protocole de communication	Maître SLC
	Utilisation	2 × modules E/S, 1 × ecoUnit
	Raccordement	Connecteur 5 broches, codé
	Terminaison	Interne, activation possible par logiciel
Bluetooth	Version	BLE 4,2
	Portée	< 10 m
	Rayonnement	4 mW

²⁾ Pour des températures de fluide < 5 °C ou > 100 °C, utiliser l'accessoire correspondant

³⁾ Seuils de commutation : 2,28 V (0 à 1) et 2,69 V (1 à 0) ou 2,19 kΩ (0 à 1) et 2,69 kΩ (1 à 0)

⁴⁾ Sans isolation galvanique

⁵⁾ Sans isolation galvanique

Wi-Fi	Standard	IEEE 802.11 b/g
Affichage	Affichage par voyant LED	2 LED d'état (vert/rouge et bleu)

Détails de construction


Position de montage	Connexions en bas ou sur le côté et non en haut
Dimensions L x H x P	168 x 137 x 74 mm
Poids	0,7 kg
Boîtier	Partie inférieure noire, partie supérieure jaune
Matériau du boîtier	Plastique difficilement inflammable, PC/ABS

Normes, directives

	Indice de protection	IP54 (EN 60529)
	Classe de protection	III (IEC 60730)
	Classe climatique	3K3 (IEC 60721)
Conformité CE/UKCA ⁶⁾	DER 2014/53/UE (CE)	EN 60730-1:2011 EN 60730-2-14:1997 + A1:2001, A11:2005 ; A2:2008 EN 62479:2010 EN 301 489-1 V1.9.2 EN 61000-6-2:2005 ; AC:2005 EN 61000-6-3:2007 + A1:2011 ; AC 2012 EN 300 328 V2.2.2
	RER-2017 (UKCA)	Voir DER
	D-RoHS 2011/65/UE & 2015/863/UE (CE)	EN IEC 63000 : 2018
	RoHS-2012 (UKCA)	EN IEC 63000 : 2018


Aperçu des types

Modèle	Caractéristiques	Puissance absorbée
AKM115SAF232	Smart Actuator pour vanne à boule, RS-485	max. 5 W / 10 VA (sans périphériques)

 *Puissance absorbée : sans appareils périphériques connectés (boîtiers d'ambiance, capteurs, actionneurs ou modules E/S)*

Accessoires

Modèle	Description
0510420001	Pièce intermédiaire nécessaire pour des températures de fluide > 100 °C
0510240011	Pièce intermédiaire nécessaire pour des températures de fluide < 5 °C
SAIO100F020	Module E/S, 5 x UI/AO, 3 x relais
05393601000	Bouchon obturateur pour le jeu de pièces de rechange IP54
EY-PS021F011	Module d'alimentation 85...264 VAC / 24 VDC, 1 A ; montage sur rail DIN 3 UD
EY-PS021F021	Module d'alimentation 85...264 VAC / 24 VDC, 2 A ; montage sur rail DIN 4 UD
EY-PS021F041	Module d'alimentation 85...264 VAC / 24 VDC, 4 A ; montage sur rail DIN 5 UD

 *Câble d'alimentation ou de connexion (053060****), voir code de commande dans la fiche technique 53.950*

Description du fonctionnement

Le Smart Actuator AKM 115SA est la combinaison d'une unité de gestion locale (UGL) librement programmable et d'un servomoteur pour vanne à boule en un seul appareil. Il permet, sans régulateur supplémentaire, de mettre en place des régulations autonomes et à optimisation énergétique dans des installations primaires ou des locaux individuels. Avec un boîtier d'ambiance ecoUnit et jusqu'à deux modules E/S SAIO 100 supplémentaires, il est également possible de réaliser des installations CVC ou des régulations d'ambiance complexes.

Pour l'intégration de système et la programmation, il est possible d'accéder au Smart Actuator via les interfaces de communication Bluetooth LE, WLAN et RS-485 avec BACnet MS/TP.

La programmation des applications s'effectue avec SAUTER CASE Suite. Les applications terminées peuvent être enregistrées dans le Cloud SAUTER et chargées de là sur le Smart Actuator. La mise

⁶⁾ Explication des abréviations dans la section « Autres informations techniques » de la fiche technique et dans l'annexe des catalogues de produits de SAUTER

en service et l'accès à la visualisation de l'application et à la documentation s'effectuent à l'aide des outils SAUTER CASE Suite, depuis une application mobile ou depuis le Cloud SAUTER via l'interface web. En tant qu'appareil IoT, le Smart Actuator se connecte à l'IoT Hub du Cloud SAUTER via l'interface WLAN intégrée. La transmission de données cryptée par TLS s'effectue via le protocole MQTT. Le Smart Actuator peut être intégré dans un réseau d'automatisation de bâtiments via BACnet MS/TP en tant que régulateur spécifique à l'application (B-ASC).

Le Smart Actuator peut être combiné à des vannes à boule à 2, 3 et 6 voies. Le montage s'effectue sans effort au moyen d'un connecteur à baïonnette. Le réglage s'effectue manuellement par le dégagement du train d'engrenages (bouton-poussoir sur le boîtier du servomoteur) et par la rotation du levier de réglage manuel. Une fois le bouton-poussoir relâché, le servomoteur se déplace sur la valeur de consigne de position appliquée. La position du servomoteur est mesurée par le système de mesure de course électromécanique et peut être lue via les interfaces disponibles. Il n'est pas nécessaire d'effectuer de course d'adaptation supplémentaire après un réglage manuel ou une absence de tension.

Le système de moteur sans balais, de mesure de course inductif et le système électronique garantissent le fonctionnement en parallèle de plusieurs servomoteurs pour vannes à boule du type Smart Actuator et du servomoteur de vanne SUT (SAUTER Universal Technology).

Utilisation conforme

L'utilisation de ce produit est exclusivement autorisée dans les installations CVC des bâtiments à des fins de commande et de régulation. Toute autre application nécessite l'accord préalable du fabricant.

Il convient de respecter le paragraphe « Description du fonctionnement » ainsi que toutes les prescriptions relatives au produit figurant dans cette fiche technique.

Les modifications ou transformations du produit ne sont pas autorisées.

Utilisation non conforme

Le Smart Actuator ne convient pas pour :

- les applications de sécurité
- une utilisation dans des moyens de transport et à des altitudes supérieures à 2 000 m
- une utilisation en extérieur et dans les locaux présentant un risque de condensation

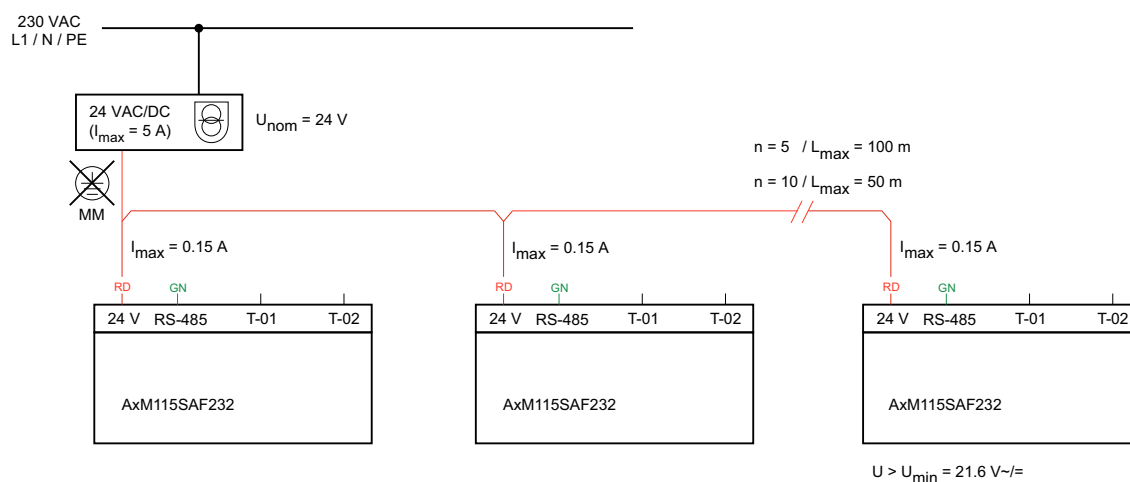
Remarques concernant l'étude de projet

Alimentation en tension du Smart Actuator

Le Smart Actuator est alimenté par une tension de 24 VCA ou 24 VCC par le câble de raccordement 24 V fourni.

Un câble en Y (05306020201) est disponible pour le câblage continu (daisy chain) de l'alimentation en tension. En fonction du nombre de servomoteurs raccordés et d'autres capteurs ou actionneurs, il faut tenir compte de la chute de tension sur la longueur choisie de la ligne.

Smart Actuator sans périphériques



• n : nombre d'appareils

• L : Longueur de câble



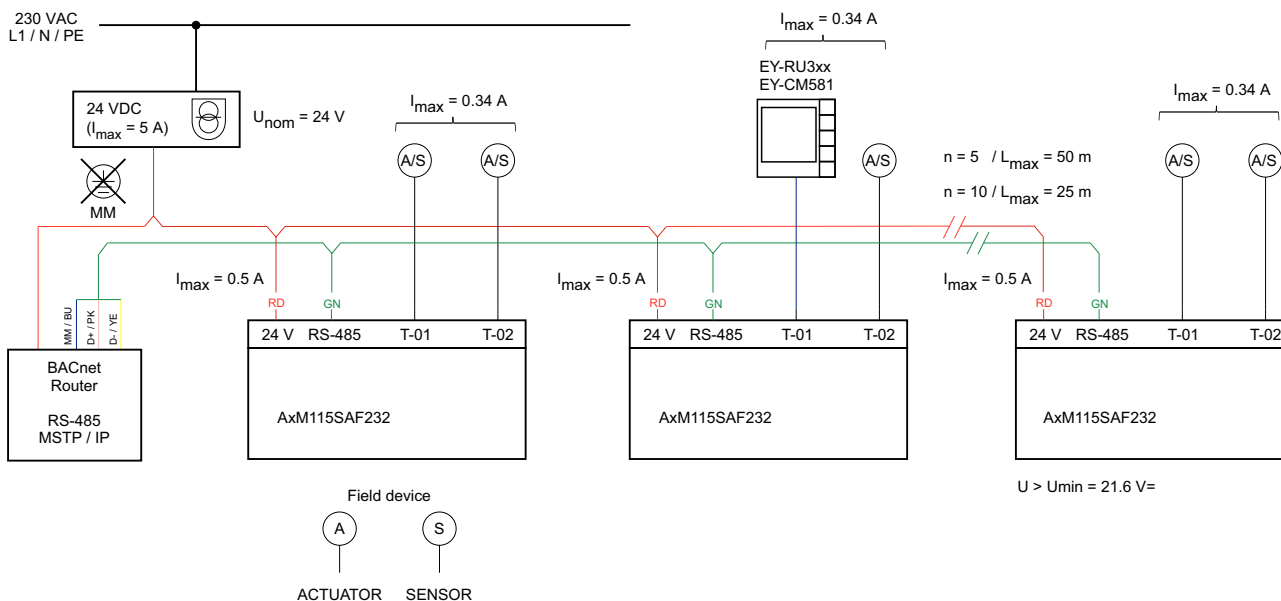
Remarque

Pour obtenir la plus grande stabilité possible du système, il est recommandé d'alimenter l'ensemble du système en tension continue (DC).

En cas de fonctionnement avec une tension alternative (AC), l'alimentation en tension doit être conçue avec une réserve de puissance de 20 %.

En cas de raccordement d'appareils externes via le Smart Actuator, le courant maximal absorbé augmente jusqu'à $I_{max} = 0,5 A$ par Smart Actuator. La longueur maximale de la ligne d'alimentation 24 V est ainsi réduite de moitié pour le même nombre d'appareils.

Smart Actuator avec appareils de terrain raccordés



Remarque

Si un câble standard (053060200xx) n'est pas utilisé, il faut veiller à ce que la section du câble de raccordement soit adaptée à la puissance et à la longueur nécessaires. La section de conducteur ne doit pas être inférieure à 0,75 mm².

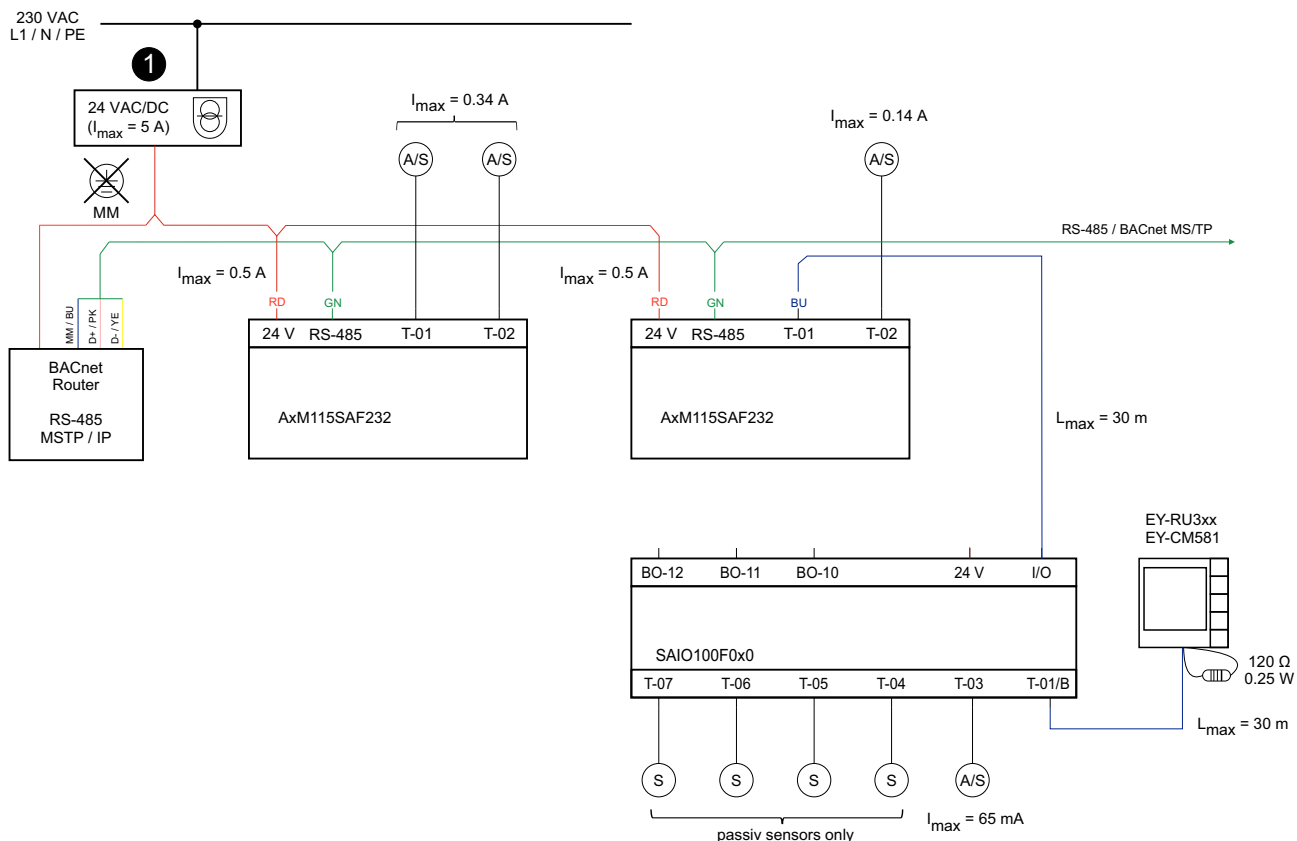
Alimentation en tension du module E/S SAIO 100, de l'ecoUnit355 et des appareils de terrain via le Smart Actuator

Les ports Terminal 1 (T-01) et Terminal 2 (T-02) permettent d'alimenter en tension des capteurs actifs, des servomoteurs, un module E/S SAIO 100 ou un boîtier d'ambiance ecoUnit3**/ecosCom581. La tension mise à disposition par les ports dépend de la tension d'alimentation du Smart Actuator. Si le Smart Actuator est alimenté en 24 VCA, une tension alternative est appliquée aux terminaux ; si l'alimentation est de 24 VCC, une tension continue est appliquée. Au total, jusqu'à 340 mA de courant peuvent être mis à disposition d'appareils externes via le servomoteur.

En fonction de la tension d'entrée sur le Smart Actuator, les configurations des connexions suivantes sont prises en charge au Terminal 1 :

Smart Actuator	Module E/S SAIO 100 sur T-01	ecoUnit3**/ecosCom581 sur T-01
24 VCA	Oui	Non
24 VCA	Oui	Oui, si la connexion est effectuée via le module E/S SAIO 100 sur T-01
24 VCC	Oui	Oui

Connexion du module E/S et du boîtier d'ambiance sans alimentation en tension séparée



(1) Alimentation en tension continue privilégiée

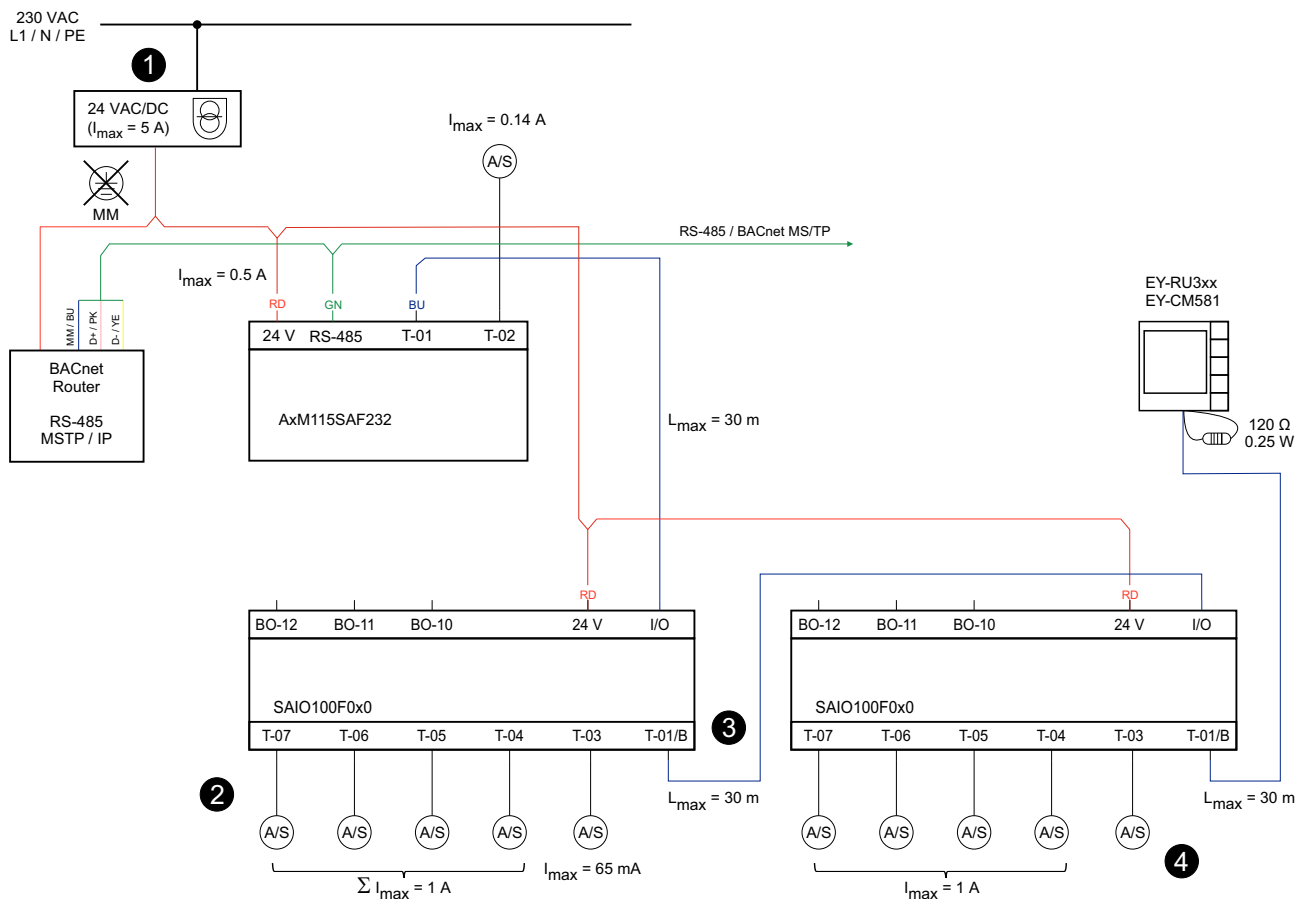
Remarque



- Le port T-02 peut être chargé avec 140 mA max. lorsqu'un module E/S est raccordé à T-01.
- Si les ports T-01 et T-02 sont chargés avec plus de 340 mA, le fusible thermique interne coupe les connexions. Le fusible thermique peut être réinitialisé en retirant les connexions pendant 30 s.
- Si le module E/S fonctionne sans alimentation en tension séparée, les terminaux T-04 à T-07 du module E/S ne peuvent être utilisés qu'avec des capteurs passifs. Il est recommandé de faire fonctionner le module E/S avec une alimentation externe supplémentaire.
- Ne raccorder les appareils avec redresseur à 2 voies qu'en combinaison avec une alimentation en tension continue.

Si deux modules E/S SAIO 100 sont raccordés au Smart Actuator, les modules E/S doivent impérativement être alimentés en externe.

Smart Actuator avec deux modules E/S et un boîtier d'ambiance



- (1) Alimentation en tension continue privilégiée
- (2) Max. 100 mA par terminal pour une longueur de câble de 30 m
- (3) En cas d'utilisation d'un deuxième module E/S, régler l'interrupteur DIP du premier module E/S sur 5 V et alimenter en tension le deuxième module E/S séparément
- (4) Seul le raccordement d'un capteur passif au T-03 du deuxième module E/S est possible

Lors de l'acheminement de signaux analogiques, par exemple les entrées/sorties (0...10 V), et l'alimentation simultanée en tension 24 V via le Smart Actuator ou un module E/S, la charge de courant admissible ne doit pas dépasser 100 mA par terminal pour une longueur de ligne de 30 m afin d'éviter les écarts de mesure. En cas d'utilisation de câbles Smart Actuator d'une longueur maximale de 30 m, l'erreur de mesure reste dans ce cas inférieure à 1 %. Si des courants plus élevés sont nécessaires, il faut prévoir une alimentation séparée ou des longueurs de câble plus courtes.

Exemple

Raccordement et alimentation du servomoteur de vanne AVM215SF132R (via le Smart Actuator)

- Puissance absorbée du AVM215SF125R : max. 3,5 W
- Courant absorbé : max. 0,145 A
- Longueur de la ligne : max. 20 m

Pour les appareils périphériques qui ne peuvent pas être alimentés par la tension 24 V du Smart Actuator ou du module E/S SAIO 100, par exemple parce que l'appareil a besoin d'une autre tension ou que la consommation de courant est trop élevée, il est possible d'utiliser l'alimentation en tension directement depuis la source de tension. L'appareil périphérique et le Smart Actuator doivent

pour cela être reliés à la même masse. Dans ce cas, le conducteur marron du câble E/S du Smart Actuator (3 fils pour T-02, 5 fils pour T-01) ne doit pas être relié et doit être isolé.



ATTENTION !

- ▶ En cas d'alimentation en tension séparée des appareils périphériques, les circuits électriques doivent être séparés galvaniquement les uns des autres.
- ▶ Câbler les appareils dans les règles de l'art. Éviter les boucles de terre ou de masse.
- ▶ Éviter une pose parallèle et en faisceau des lignes de sondes ou d'actionneurs ou des lignes de bus et des câbles à forte intensité.

Autres informations techniques

Réglette SAUTER pour le dimensionnement des vannes	P100013496
Instructions de montage	P100018522
Déclaration matériaux et environnement	D100465216
BACnet PICS (Protocol Implementation Conformance Statement)	D100508020

Abréviations utilisées

CE	Déclaration de conformité du fabricant pour l'Union européenne (UE)
UKCA	Déclaration de conformité du fabricant pour le Royaume-Uni de Grande-Bretagne et d'Irlande du Nord (UK)
DER	Directive sur les équipements radio 2014/53/UE
RER-2017	Radio Equipment Regulations 2017 (UK) [Réglementation sur les équipements radioélectriques]
D-RoHS	Directives relatives à la limitation des substances dangereuses dans les équipements électriques et électroniques 2011/65/UE & 2015/863/UE
RoHS-2012	Restriction of Hazardous Substances (RoHS) Regulations 2012 (UK) [Règlement sur la limitation des substances dangereuses]



Dimensionnement des vannes

SAUTER fournit divers outils pour le dimensionnement des vannes et les études de projet :

- Application pour smartphone ValveDim
- Programme ValveDim pour PC
- Réglette ValveDim

Vous pouvez trouver les outils en cliquant sur le lien www.sauter-controls.com/fr/services/dimensionnement-de-vanne/ ou en scannant le code QR



Montage



Remarque

Le montage et le raccordement des produits ne doivent être effectués que par des électriciens qualifiés. Empêcher l'accès de toute personne non qualifiée.

Débrancher les appareils défectueux ou endommagés de l'alimentation électrique et les remplacer immédiatement.

Le Smart Actuator est à monter directement sur la vanne à boule dans l'installation. Le montage s'effectue en enfichant et en tournant l'anneau à baïonnette jusqu'en butée, sans autre ajustage. Aucun outil n'est requis. Le couplage de la tige de la vanne à boule avec l'axe d'entraînement s'effectue automatiquement en amenant la position du servomoteur à la position requise, soit par réglage manuel, soit par application d'un signal de positionnement.

Remarque

Après le réglage manuel via le bouton de désengagement, relâcher celui-ci et, le cas échéant, actionner le levier de réglage manuel jusqu'à ce que le train d'engrenages s'enclenche.

Fixer l'appareil de manière à ce qu'il ne puisse pas tomber. Dans le cas contraire, le servomoteur doit être sécurisé au moyen de mesures supplémentaires.

Démontage

Pour le démontage, ouvrir l'anneau à baïonnette et retirer le servomoteur. À la livraison, le servomoteur est en position centrale.

AVERTISSEMENT !

Lors de l'ouverture du boîtier, il y a un risque de blessure.

▶ Ne pas ouvrir le boîtier du servomoteur.

ATTENTION !

▶ Mettre l'appareil hors tension avant de retirer les bouchons d'obturation des raccords.

▶ Pour garantir la protection IP54, obturer les raccords ouverts ou non utilisés avec des bouchons (neufs) (voir accessoire 05393601000).

▶ Ne pas utiliser l'appareil avec des raccords de câbles ouverts.

▶ Veillez à ce que des substances telles que du condensat ou des gouttes d'eau ne pénètrent pas dans le servomoteur le long de l'axe d'entraînement.

▶ N'utiliser que des câbles SAUTER homologués avec connecteur adapté, voir PDS 53.950.

Réglage d'usine

Un programme standard, garantissant le fonctionnement en mode standard, est chargé dans le réglage d'usine. Sur T-01, la tension de commande $y = 0 \dots 10 \text{ V}$ peut être définie pour le servomoteur. Le rétrosignal $y_0 = 0 \dots 10 \text{ V}$ est émis sur T-02. La plage de la tension de commande est reproduite sur l'angle de rotation adapté en $0 \dots 100 \%$. Si le signal $y_0 = 0 \dots 10 \text{ V}$ est interrompu et si l'interprétation du signal de commande est sur « cw » (dans le sens horaire), la vanne à boule est entièrement fermée (position 0 %).

La plage d'angle de rotation peut être limitée par une valeur min/max. Le signal de positionnement et le rétrosignal peuvent être lus via des objets BACnet. Bluetooth LE est activé. Aucun mot de passe n'est défini pour l'accès au servomoteur.

Redémarrage avec les réglages d'usine

1. Couper l'alimentation en tension 24 V.

2. Rétablir l'alimentation en tension 24 V et maintenir la touche Bluetooth enfoncée pendant au moins 3 s. Les LED de fonctionnement et Bluetooth clignotent simultanément pendant 5 s.

Le Smart Actuator redémarre avec les réglages d'usine.

Adaptation et rétrosignal

Après le montage du servomoteur sur la vanne à boule, l'angle de rotation doit être adapté. Cette adaptation peut être lancée manuellement, via l'application mobile ou via BACnet. Pour l'adaptation, le servomoteur doit être sous tension.

Adaptation manuelle

Appuyer deux fois sur le bouton-poussoir de réglage manuel en l'espace de 4 s.

Après le démarrage de l'adaptation, la LED verte clignote et le servomoteur se déplace vers la première butée. Il se déplace ensuite jusqu'à la deuxième butée. La plage est alors saisie et enregistrée par le système de mesure de course électromécanique. Le signal de commande et la rétrosignalisation du module DRIVE interne sont adaptés à cette course effective et réglés sur $0 \dots 100 \%$.

La réadaptation n'est valide qu'une fois tout le processus achevé. Tout actionnement supplémentaire du réglage manuel pendant l'adaptation interrompt le processus et l'état précédent s'affiche à nouveau.

Après une coupure de tension, aucune réadaptation n'est effectuée, car le servomoteur enregistre sa position en cours grâce au système de mesure de course. Les valeurs d'adaptation restent enregistrées.

L'état de l'adaptation (« non adapté », « adaptation en cours », « adapté » et « erreur ») ainsi que l'angle de rotation mesuré en degrés peuvent être lus via BACnet.

Après modification des paramètres du moteur, le servomoteur doit être réadapté. Ceci est signalé par le fait que l'état de l'adaptation indique l'état « non adapté ». Dans l'état non adapté, le Smart Actuator démarre toujours à 50 % jusqu'à ce qu'une butée soit atteinte.

La plage d'angles de rotation adaptée peut être adaptée à différentes applications grâce à des limitations. Pour cela, il est possible de configurer d'une part la position minimale et la position maximale en pourcentage et de régler d'autre part la plage maximale en degrés en cas d'adaptation unilatérale.

L'état « bloqué » est signalé sur la sortie d'erreur dans la plage d'angles de rotation de 10...90 %. Si le paramètre « RetryAct » est réglé sur « Marche », le servomoteur tente de surmonter le blocage de manière autonome par des démarrages répétés. Si le blocage peut être éliminé, la fonction de régulation normale s'active à nouveau. Le rétrosignal est à nouveau présent et le message d'erreur est effacé.

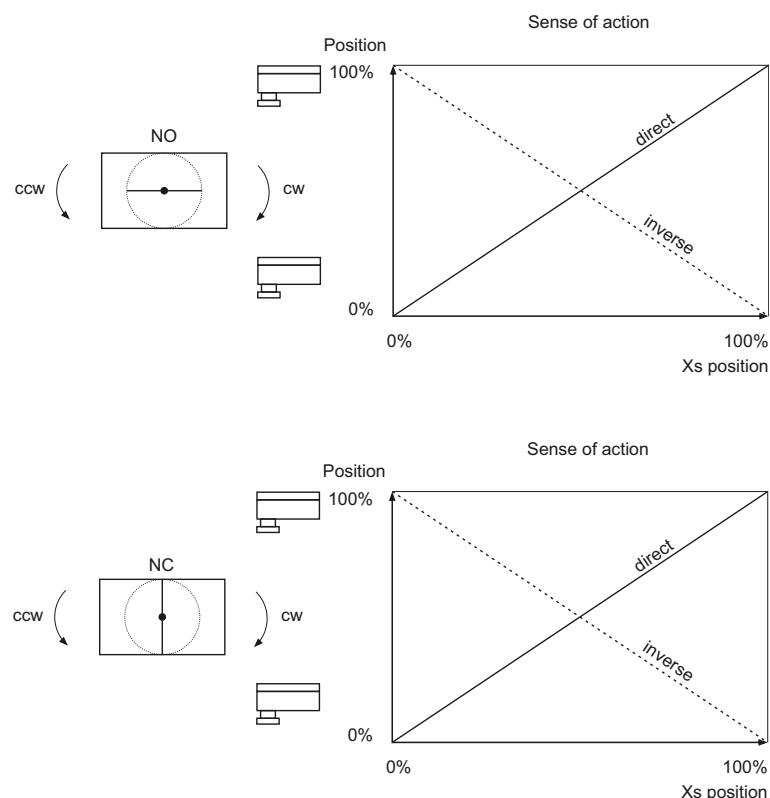
Module DRIVE

Fonction

Indépendamment de l'application utilisée, un objet DRIVE est utilisé pour commander le servomoteur. Cet objet BACnet Loop met à disposition tous les paramètres nécessaires à la configuration du servomoteur et est présent une fois par Smart Actuator. Les paramètres peuvent être configurés via CASE Engine ou via l'application mobile.

Description

La position de consigne du servomoteur (signal de positionnement) dans la plage de 0...100 % de l'angle de rotation adapté est donnée au module DRIVE sous forme de X ou X_Ref. Le positionneur interne commande le moteur en fonction des paramètres réglés de manière à ce que la position réelle corresponde à la position de consigne dans les limites des paramètres réglés pour la zone morte et l'hystérésis.



- Définitions de blocs -

Numéro d'instance

Le numéro d'instance est utilisé pour adresser cet objet et doit être unique au sein de l'appareil pour le type de module correspondant. L'identifiant d'objet BACnet Property Object Identifier résulte de la combinaison du type d'objet BACnet Property Object Type (Object_Type, 12) et du numéro

d'instance. L'Object Identifier est utilisé pour identifier l'objet BACnet. L'Object Identifier composé doit être univoque au sein de l'appareil BACnet.

Nom d'objet

Le nom d'objet (Object_Name) est obligatoire et doit être univoque au sein de l'appareil BACnet. Il est utilisé pour adresser les points de données de manière simple et rapide.

Le nom d'objet doit identifier de manière univoque un point de données dans l'ensemble du projet.

Digression : Dans les systèmes multifournisseurs, le même nom d'objet peut exister dans différents appareils BACnet, car selon BACnet, il ne doit être univoque qu'au sein de l'appareil.

Pour faciliter l'affectation logique, le nom d'objet doit contenir une structure univoque avec un code mnémorique pertinent. Selon les spécifications du projet, il se compose d'identifiants pour le site, l'installation et l'automatisation de bâtiments. Pour les réseaux MS/TP, il est possible d'utiliser jusqu'à 32 caractères.

Nous recommandons la structure suivante :

	N° de réseau		DOI		Type d'objet (court)		N° d'instance		Description
Nbre caract	1	/	3	_	2		3	_	19

Le nom d'objet peut être attribué dans CASE Engine.

Description

La description facilite l'identification de la fonction et des objets, p. ex. : servomoteur pour vanne à boule AKM115SA. Ce texte apparaît dans le plan d'application CASE Engine sous le module de fonctions.

- Définitions de la structure -

Nom	Description
FreeChar	Courbe caractéristique de servomoteur libre
	Après avoir activé la définition de la structure, il est possible de configurer une courbe caractéristique de servomoteur librement définissable dans la zone des paramètres. Pour cela, 10 points de repère sont disponibles à l'intérieur d'une croix de coordonnées X-Y. Les valeurs X se rapportent à l'entrée pour signaux, les valeurs Y à la sortie des signaux. L'application mobile permet uniquement de sélectionner la courbe caractéristique, mais pas de la modifier.

Raccordements

Dans cet onglet, les ports d'entrée et de sortie du bloc DRIVE peuvent être activés ou désactivés dans le plan d'application CASE Engine.

Entrées

Nom	Type de données	Valeurs	Description
X	Float32	0...100 (0) %	Signal de positionnement en pourcentage par rapport à l'angle de rotation adapté
X_Ref	-	-	Signal de positionnement en tant que Controlled Variable Reference, référence à l'objet qui contient la valeur actuelle du système. Il s'agit d'une propriété BACnet (Controlled_Variable_Reference, 19) et sa valeur est disponible dans la propriété BACnet (Controlled_Variable_Value, 21). Le signal sert à la connexion avec un objet LOOP
OvrMode	U32 (MS)	1 = Auto (1) 2 = 100 % 3 = Arrêt 4 = 0 % 5 = Position x %	Commande prioritaire qui écrase le signal de positionnement X ou X_Ref lorsqu'elle est active
OvrPos	Float32	0...100	Position en pourcentage pour le forçage ; devient active si OvrMode = 5

Nom	Type de données	Valeurs	Description
AdptTrig	Bit	0,1 (0) ⁷⁾	Démarre l'adaptation de l'angle de rotation du servomoteur
LEDDsbl	Bit	0 = false (0) 1 = true	Désactive les affichages par voyant LED sur le servomoteur et le module E/S

Sorties

Nom	Type de données	Valeurs	Description
PV	Float32	0...100 (0) %	Rétrosignal de position en pourcentage par rapport à l'angle de rotation adapté
DriveSt	U32 (MS)	1 = Arrêt 2 = En marche 3 = Bloqué 4 = Désaccouplé	État de fonctionnement en cours du moteur
AdptSt	U32 (MS)	1 = Non adapté 2 = En marche 3 = Adapté 4 = Erreur	État de l'adaptation de l'angle de rotation
Err	U32 (MS)	1 = Aucune erreur 2 = Sous-tension 3 = Servomoteur bloqué 4 = Couple max. atteint 5 = Température max. atteinte 6 = Erreur de capteur (rétrosignal de position) 7 = Nombre max. d'absences de tension dépassé 8 = Empreinte numérique de maintenance 9 = Erreur de programme	Si une erreur interne survient, un code d'erreur correspondant est émis
AdptRng	Float32	0...100°	Angle de rotation déterminé lors de l'adaptation. Si le servomoteur n'a pas été adapté, l'angle de rotation est réglé sur 0
StFlgs	Bit	0,1 (0)	Cette propriété BACnet (Status_Flags, 111) représente l'état de l'objet BACnet selon quatre critères [IN_ALARM, FAULT, OVERRIDDEN, OUT_OF_SERVICE]. Une valeur de bit de 1 signifie que l'indicateur correspondant est activé. Le raccordement de cette sortie n'est pas actif et n'est disponible qu'à des fins de surveillance (vue en ligne)
EvSt	Type de données	Valeurs	Cette propriété BACnet (Event_State, 36) indique si un événement actif est associé à cet objet. Le raccordement de cette sortie n'est pas actif et n'est disponible qu'à des fins de surveillance (vue en ligne). Zone : NORMAL = 0, FAULT, OFFNORMAL, HIGH_LIMIT, LOW_LIMIT, LIFE_SAFETY_ALARM

Paramètre

Les paramètres du module de fonctions sont répertoriés dans cet onglet. Les paramètres sont chargés dans l'UGL si la fonction « Conserver les paramètres du module DRIVE dans l'UGL » n'est pas activée lors du téléchargement du plan.

⁷⁾ Après le déclenchement de l'adaptation, l'entrée doit être remise à 0. Si ce n'est pas le cas, l'adaptation redémarre après chaque absence de tension

Paramètre	Par défaut	Plage de valeurs	Fonction
DrvAct	cw	cw/ccw	Le servomoteur tourne dans le sens des aiguilles d'une montre (cw = clockwise) Le servomoteur tourne dans le sens inverse des aiguilles d'une montre (ccw = counter clockwise)
SenseAction	direct	direct/indirect	Interprétation du signal de régulation Direct = signal de positionnement croissant Indirect = signal de positionnement décroissant
Runtime	120 s	35/60/120 s	Durée de fonctionnement nominale du servomoteur en secondes
ErrPos	NO	NO/NC	Position de défaut : Définit la position par défaut en cas d'erreur NO = normalement ouvert NC = normalement fermé
Char	Linéaire	<ul style="list-style-type: none"> • linéaire • exponentielle • quadratique • inversement exponentielle • inversement quadratique • courbe libre 	Courbe caractéristique : Définit la courbe caractéristique du servomoteur. Une courbe librement définie avec 10 points de repère peut être configurée via CASE Engine
MinPos	0 %	0...100 %	Position minimale : définit la limite de position inférieure dans la plage adaptée en pourcentage
MaxPos	100 %	0...100 %	Position maximale : définit la limite de position supérieure dans la plage adaptée en pourcentage
StrtDly	5 s	0 = 1 200 s	Temporisation de démarrage : la temporisation de démarrage définit le temps, en secondes, pendant lequel le servomoteur attend le redémarrage après une coupure secteur
ClvBlocProt	Off	Off/1 semaine/1 mois	Protection contre le blocage de la vanne : si elle est activée, l'actionneur mesure le temps sans mouvement. Après un temps défini, l'actionneur se déplace sur un quart de sa course de réglage définie et inversement, afin d'éviter l'entartrage de la vanne
DrvOptPos	Off	Off/On	Optimisation de la position du servomoteur : si activée, le servomoteur se déplace toujours d'une direction vers la valeur de consigne
DrvHys	0,5 %	0,2...5 %	Hystérésis du servomoteur : réglage de l'hystérésis en pourcentage dans laquelle le servomoteur ne se déplace pas lorsque la valeur de consigne change de direction
DZ	0,5 %	0,2...5 %	Zone morte : réglage de la zone morte par rapport à la modification minimale du signal sans qu'il y ait de changement de direction de la course
RetryAct	No	No/Yes	Lorsqu'il est activé, le servomoteur tente, en cas de détection d'un blocage, de le surmonter en se déplaçant plusieurs fois vers la position. Le redémarrage a lieu après 5, 30, 60, 120 et 240 secondes. Si le blocage ne peut pas être surmonté, le servomoteur passe en état d'erreur « servomoteur bloqué ».
AdptLeft	Oui	Yes/No	L'adaptation n'est effectuée que sur un seul côté (gauche)
AdptRight	Oui	Yes/No	L'adaptation n'est effectuée que sur un seul côté (droit)
MaxRange	0	–	Limitation de la plage en cas d'adaptation d'un seul côté
InvertPV	No	No/Yes	Le rétrosignal est inversé

Comportement en cas de coupure de courant

Le programme utilisateur et le paramétrage sont sauvegardés durablement dans un module flash du Smart Actuator. Ils sont conservés même après une coupure de courant. Un condensateur tampon dans l'appareil garantit que l'horloge temps réel est conservée jusqu'à trois jours en cas de coupure de courant. Après le retour de la tension, le Smart Actuator démarre avec la dernière configuration enregistrée. Le moteur n'est libéré qu'après l'écoulement du temps réglé pour la temporisation de démarrage.

Remarque



Des températures de stockage ou de transport élevées peuvent réduire fortement la capacité du condensateur tampon pour l'horloge temps réel.

Réseau et communication

Le Smart Actuator possède deux interfaces RS-485 : RS-485 A et RS-485 B.

RS-485 A - BACnet MS/TP

L'interface RS-485 A permet d'intégrer l'appareil dans les réseaux BACnet MS/TP. La configuration du réseau et l'adressage se font via CASE Sun, l'application mobile ou le Cloud SAUTER.



Réglage d'usine

- Vitesse du réseau : 38,4 kbit/s
- DOI : 1
- Adresse MAC : 1
- EoL : Désactivé
- BIAS : Désactivé

Si le Smart Actuator est utilisé comme premier ou dernier appareil du réseau, il faut activer la terminaison de ligne via CASE Sun ou l'application mobile.

RS-485 B - SLC

L'interface RS-485 B sert à connecter au maximum deux modules E/S SAIO 100 et un boîtier d'ambiance ecoUnit3**/ecosCom581. L'adressage réseau des modules E/S SAIO 100 s'effectue via l'interrupteur DIP de l'appareil. L'adressage réseau des appareils ecoUnit3**/ecosCom581 est décrit dans les fiches techniques des produits correspondants.

Les combinaisons d'appareils suivantes sont possibles :

Combi- naison	Smart Actuator	Module E/S SAIO 100 (1)		Module E/S SAIO 100 (2)		ecoUnit3**/ecosCom581	
	EoL ⁸⁾ (interrupteur C, On = actif)	Adresse MAC	EoL (interrupteur DIP)	Adresse MAC	EoL (interrupteur DIP)	Adresse MAC	EoL (120 Ω sur D+/D-)
1	On	1	On	–	–	–	–
2	On	1	Off	–	–	1	Oui
3	On	1	Off	2	On	–	–
4	On	1	Off	2	Off	1	Oui
5	On	–	–	–	–	1	Oui

⁸⁾ EoL : résistance de fin de ligne

Câblage réseau

Des câbles prêts à être branchés sont disponibles pour le câblage de communication entre deux Smart Actuators ainsi qu'entre le Smart Actuator et le routeur BACnet ou le Smart Actuator et les appareils SLC.

Le câblage doit être séparé des autres câblages conducteurs et doit respecter les prescriptions des normes EN 50174-1, EN 50174-2 et EN 50174-3.

La longueur du bus pour la communication (BACnet MS/TP, SLC) entre deux appareils dépend du câble de bus utilisé. Les résistances de terminaison de bus et le BIAS (PU/PD) (uniquement RS-485 A) peuvent être paramétrés sur le Smart Actuator. L'activation des résistances de terminaison de bus est généralement recommandée et est particulièrement importante pour les câbles de bus longs et/ou les débits en bauds élevés. L'activation du BIAS est particulièrement recommandée en présence d'UGL qui ne sont pas « à sécurité intégrée ».

Lors du branchement du câblage de bus via des bornes, veiller à la bonne polarité de tous les signaux.

En cas d'utilisation du câblage de bus pré-confectionné, aucun blindage de câble n'est nécessaire. Dans ce cas, la longueur de câble entre deux appareils est limitée à 30 m max. Si des longueurs de câble plus importantes sont nécessaires, le câble standard peut être prolongé à l'aide d'un câble CAT-5 et d'un câble J-Y(ST)Y. Afin d'obtenir une immunité optimale aux interférences, il convient de relier le blindage de l'ensemble de la ligne de bus et de le raccorder à un endroit le plus directement possible (8 cm max.) au conducteur de terre.

Avec des câbles standard (CAT-5/J-Y(ST)Y), la longueur totale maximale possible du bus est de 500 m pour SLC et de 1 000 m pour BACnet MS/TP.

Dans le cas des interfaces RS-485, le câblage du bus doit être effectué selon une topologie linéaire. Il n'est pas recommandé de faire usage de topologies en étoile, en arborescence ou en embranchement.

Si les appareils périphériques (routeur BACnet, BACnet MS/TP ou ecoUnit3**/ecosCom581 sur RS-485 B) qui sont installés au début ou à la fin de la ligne de bus ne possèdent pas de résistances de terminaison internes, une résistance de terminaison de 120 Ω (0,25 W) doit être raccordée à chaque fois en parallèle aux lignes de transmission de données D+/D-.

Pour les zones BACnet MS/TP, l'utilisation d'un maximum de 50 Smart Actuators (chacun 1/4 de charge unitaire) est possible. Il est toutefois recommandé d'utiliser des zones aussi petites que possible. Pour la réactivité sur les visualisations BACnet, environ 30 à 40 Smart Actuators sont praticables dans une zone MS/TP, de sorte que le MS/TP puisse encore présenter une performance de communication de bus suffisamment rapide.

Mise à jour du micrologiciel



Pour que les mises à jour du micrologiciel se fassent rapidement et sans perturbations, il est recommandé de réduire au minimum les communications supplémentaires sur le réseau MS/TP.

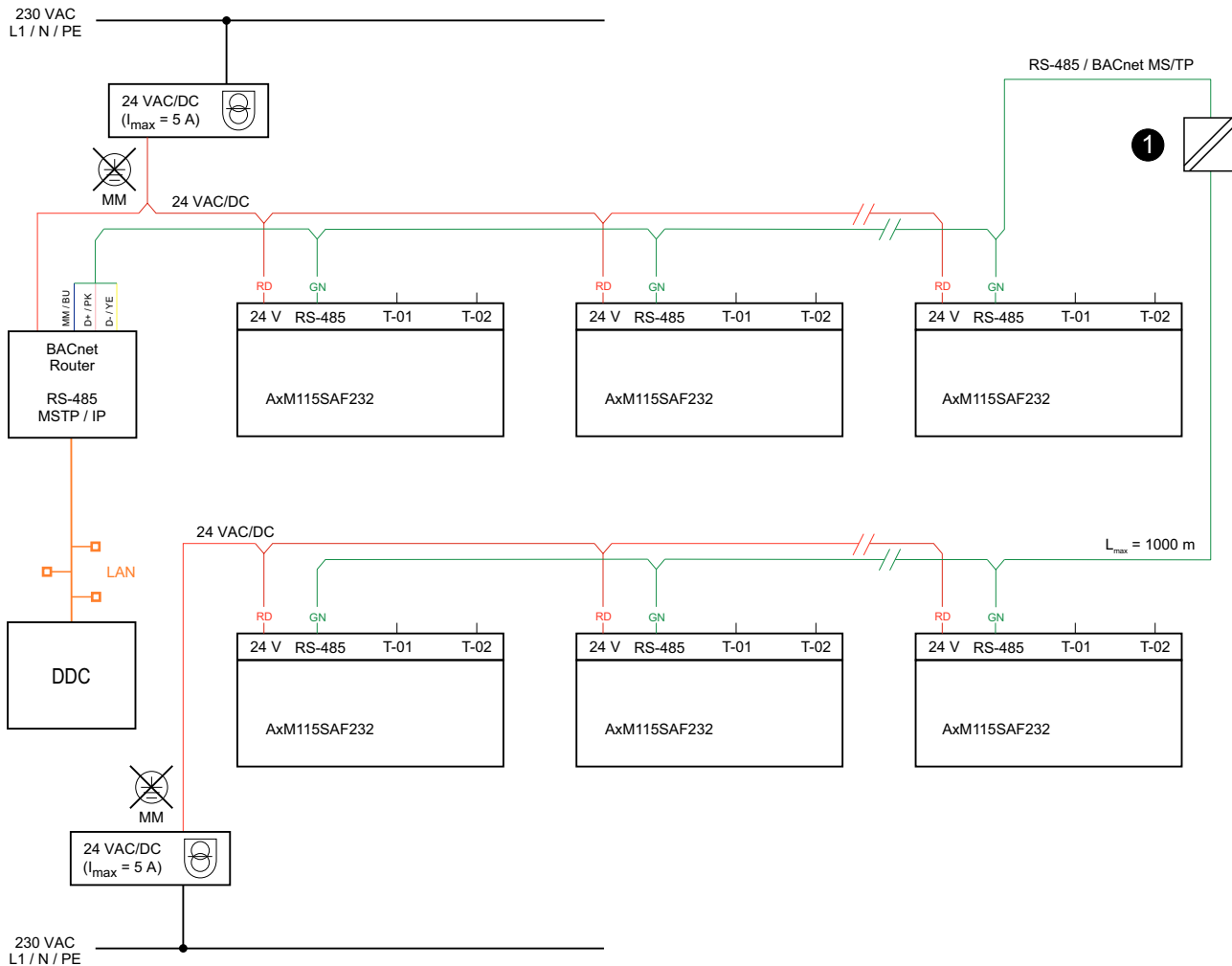
Pour les zones de locaux maître-esclave avec commutations synchrones rapides, il est recommandé de limiter le nombre d'appareils BACnet MS/TP à 20 à 24 par zone.

À la place de répéteurs RS-485, il est recommandé d'utiliser des routeurs BACnet certifiés (par ex. de Contemporary Controls, Loytec, MBS Software). Ces routeurs BACnet/IP MS/TP à un ou plusieurs ports peuvent intégrer les zones MS/TP dans un réseau BACnet/IP de niveau supérieur.

En cas de connexion du routeur BACnet à un réseau BACnet/IP via Ethernet, veiller à une isolation galvanique suffisante.

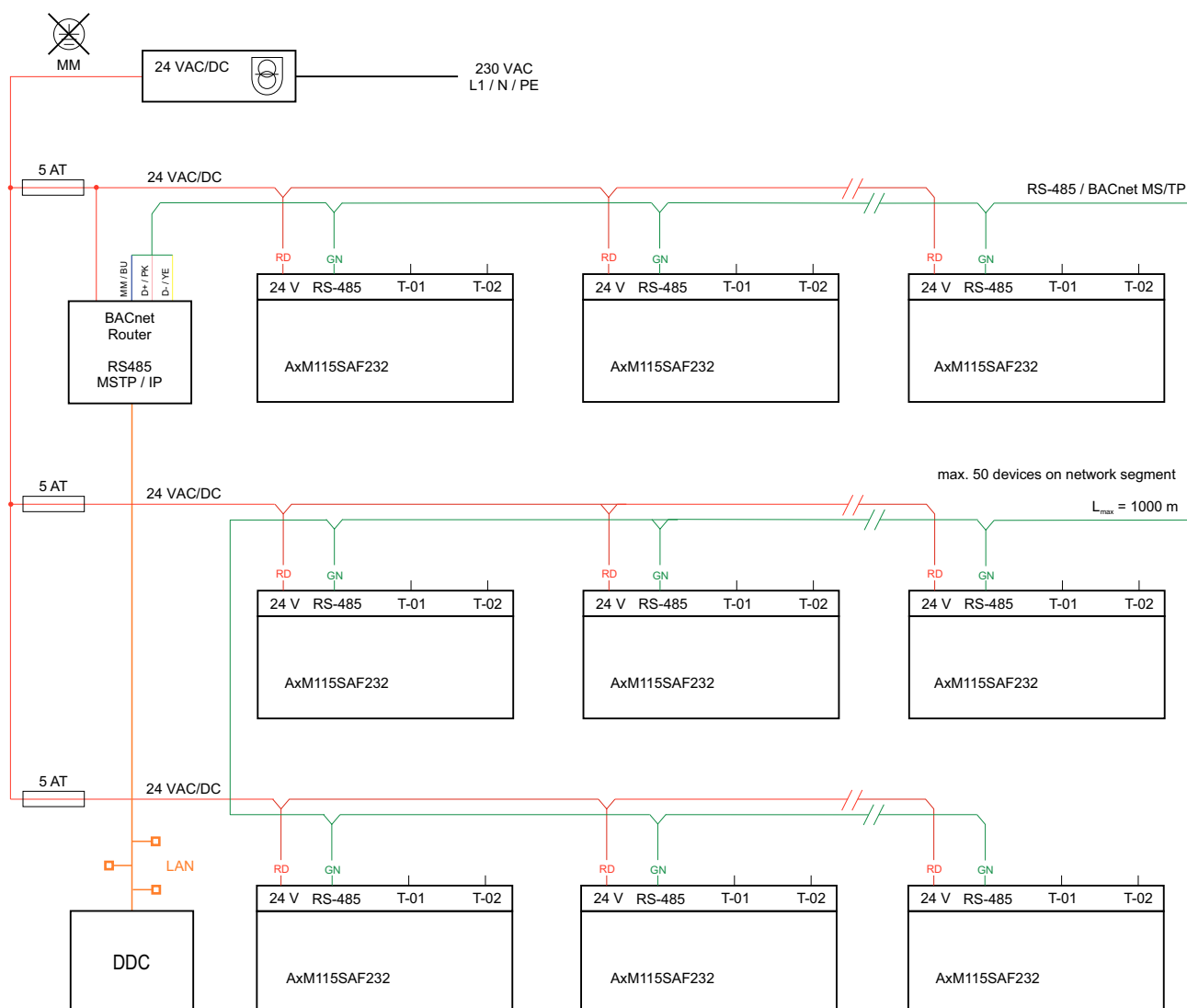
Pour plus d'informations, voir les instructions de montage P100018522 du Smart Actuator AKM 115SA.

Réseau BACnet MS/TP avec alimentation en tension séparée et séparation galvanique



(1) Séparer galvaniquement le réseau si plusieurs alimentations en tension sont utilisées

Réseau BACnet MS/TP avec alimentation en tension commune



Mise en service via Bluetooth LE

Le Smart Actuator peut être configuré via l'interface Bluetooth au moyen de l'application SAUTER « Smart Actuator ». L'application mobile est disponible gratuitement sur le Google Play Store et l'Apple App Store.

Coupler les appareils par Bluetooth



Le Smart Actuator redémarre avec les réglages d'usine.

1. Activer le Bluetooth sur le smartphone ou la tablette.
2. Activer le Bluetooth sur le Smart Actuator. Pour ce faire, appuyer pendant 3 s sur la touche Bluetooth située entre les LED d'état.
La LED d'état bleue clignote. L'appareil attend 3 minutes avant d'être couplé avec le smartphone.
3. Scanner le code QR sur l'appareil ou appuyer sur le bouton « Discover devices via Bluetooth » et sélectionner l'appareil dans la liste qui s'affiche.
4. Si un mot de passe est défini pour la sécurité de l'appareil, entrer le mot de passe du Smart Actuator dans l'application.

La LED d'état bleue est allumée en continu. Le Smart Actuator et le smartphone ou la tablette sont couplés.

Remarque



L'interface Bluetooth peut être désactivée via CASE Sun, CASE Engine ou via le Cloud SAUTER avec l'application mobile. Il n'est alors plus possible d'activer manuellement l'appareil en appuyant sur une touche.

Après une coupure de courant, le Smart Actuator et le smartphone doivent être à nouveau couplés.

Un Smart Actuator ne peut être couplé qu'avec un seul smartphone ou tablette à la fois.

Intégration au Cloud SAUTER et application mobile

En tant que servomoteur IoT, le Smart Actuator peut être directement connecté au Cloud SAUTER via l'interface WLAN intégrée. L'activation et la configuration de l'interface s'effectuent via CASE Sun, CASE Engine ou via l'application mobile. Pour que le Smart Actuator puisse être connecté au Cloud SAUTER, il est nécessaire d'attribuer l'appareil à un projet. Les projets et les utilisateurs associés peuvent être créés et administrés à l'aide de l'application.

Le Cloud SAUTER met à disposition les fonctions suivantes du Smart Actuator pour l'accès à distance au moyen de l'application mobile :

- Configuration de l'appareil
- Configuration des interfaces réseau, par ex. activation/désactivation de Bluetooth LE
- Chargement et paramétrage d'applications de chauffage et de climatisation
- Visualisation des valeurs en direct
- Sauvegarde et restauration de configurations
- Création et organisation de projets
- Configuration des utilisateurs
- Connexion de projets et d'appareils avec le Cloud SAUTER
- Mise à jour du micrologiciel via le cloud
- Création de modèles

Sécurité

Toutes les données et informations système stockées dans la mémoire flash sont cryptées avec 128 bits AES. Pour éviter les accès non autorisés via Bluetooth LE, il est nécessaire de définir le mot de passe de l'appareil au moyen de l'application mobile. Lorsque le Smart Actuator est ajouté à un projet et qu'il doit être connecté au Cloud SAUTER, il est impératif d'attribuer un mot de passe.



Remarque

Si le mot de passe de l'appareil est perdu, le Smart Actuator doit être réinitialisé aux réglages d'usine et reconfiguré.

Le servomoteur prend en charge jusqu'à trois groupes d'utilisateurs :

- Administrateur
- Spécialiste
- Invité

Lors de l'utilisation d'applications, il est possible, en fonction des paramètres utilisés, de configurer des accès détaillés en écriture et en lecture pour des groupes d'utilisateurs.

La transmission de données entre le Smart Actuator et le Cloud SAUTER est cryptée via MQTT.

Spécifications techniques des entrées et des sorties

Entrées universelles (UI)

La fonction des entrées universelles est définie lors de la création de l'application avec CASE Engine.

Nombre d'entrées	2
Type d'entrées	Tension (U) Courant (I) Ni1000/Pt1000 Résistance (R) Entrée numérique (DI)
Protection contre les tensions perturbatrices	30 VCC / 24 VCA
Fréquence de mise à jour	100 ms (U), 600 ms (R, Ni1000, Pt1000)

Mesure de la tension (U)

La mesure de la tension s'effectue avec un câble (V) à 3 ou 5 pôles. La tension à mesurer est raccordée entre le fil gris (signal) et le fil bleu (MM). Le signal doit être libre de potentiel. Si nécessaire, un décalage et la pente peuvent encore être réglés via CASE Engine.

Tension (U)	Avec le câble 053060510** (T-01) ou 053060310** (T-02)
Plage de mesure	0...10 V
Intervalle d'acquisition cyclique	≤ 0,01 V

Précision	$\pm 0,05$ V
Impédance d'entrée (Ri)	100 k Ω

Mesure du courant (I)

Une mesure du courant 0(4)...20 mA est possible avec le câble (I) 05306031105. Dans ce câble, une résistance parallèle (500 Ω) est intégrée côté connecteur entre le fil gris (signal) et le fil bleu (MM). Le signal de courant doit être libre de potentiel et est raccordé entre le fil gris et le fil bleu.

Courant (I)	Avec le câble 05306031105 pour la mesure du courant (T-02)
Plage de mesure	0(4)...20 mA

ATTENTION !



Endommagement de l'appareil par un court-circuit.

► L'alimentation en tension 24 V ne doit pas être court-circuitée avec la masse (fil bleu) ou le câble de signal (fil gris).

Mesure de la température (Ni/Pt)

Pour la mesure directe de la température, des sondes de température à câble (T) prêtes à être branchées sont disponibles en différentes longueurs et versions (Ni1000 et Pt1000).

Les sondes Ni/Pt1000 ou résistances standard peuvent toujours être raccordées en technique bifilaire au moyen d'un câble (V) à 3 ou 5 pôles. Le signal à mesurer est raccordé entre le fil gris (signal) et le fil bleu (MM). Pour la mesure de la température, il ne faut pas utiliser de point de masse commun externe.

Les entrées ne requièrent pas d'équilibrage et peuvent être directement utilisées. Les lignes de sondes longues avec une résistance des conducteurs correspondante peuvent être compensées dans le plan d'application CASE Engine.

Dans le cas d'une résistance des conducteurs de 2 Ω (section de câble 1,5 mm², 85 m) d'une sonde Ni1000, le module fonctionnel CH_AI reçoit les paramètres de changement d'échelle Offset b = -0,435 et échelle a = 1 (pour un point de fonctionnement à 21 °C). D'autres résistances des conducteurs peuvent être calculées et compensées par le paramétrage dans CASE Engine.

Ni1000	DIN 43760 avec câble 053060320** (T-02)
Pt1000	IEC 751 avec câble 053060521**
Plage de mesure	-20...100 °C
Intervalle d'acquisition cyclique	$\leq 0,3$ K
Précision	± 1 K
Courant de mesure	≤ 1 mA

Mesure de la résistance (R)

La mesure de la résistance s'effectue avec un câble (V) à 3 ou 5 pôles. La résistance à mesurer est raccordée entre le fil gris (signal) et le fil bleu (MM).

La plage de mesure de la résistance est limitée à 3 k Ω . Si une détection de rupture de ligne est souhaitée, cette mesure peut être consignée dans le plan d'application CASE Engine avec une valeur seuil de 2,9 k Ω par exemple.

Résistance (R)	Avec le câble 053060510** (T-01) ou 053060310** (T-02)
Plage de mesure	200...3 000 Ω
Intervalle d'acquisition cyclique	≤ 5 Ω
Précision	± 10 Ω
Courant de mesure	≤ 1 mA

Entrées numériques (DI)

La fonction Entrée numérique peut être utilisée aussi bien avec des contacts libres de potentiel qu'avec des signaux de tension. La détection des contacts libres de potentiel ainsi que des signaux de tension s'effectue avec un câble (V) à 3 ou 5 pôles. Le contact libre de potentiel ou la tension à mesurer est raccordé(e) entre le fil gris (signal) et le fil bleu (MM).

Les entrées numériques sont généralement utilisées comme entrées alarme/état. Ainsi, un contact ouvert correspond à l'état 0 = Inactif (bit = 0). Un contact fermé correspond à l'état 1 = actif (bit = 1). Cette affectation définie comme polarité normale peut être inversée au moyen de CASE Engine, si nécessaire.

Entrée numérique (DI)	Avec le câble 053060510** (T-01) ou 053060310** (T-02)
Contacts libres de potentiel	Reliés à la masse Fermés (1) : < 2 kΩ Ouverts (0) : > 3 kΩ
Courant de sortie	≤ 1 mA
Signal de tension	Seuil de commutation bas (1) : ≤ 1 V Seuil de commutation élevé (0) : ≥ 4 V

Sorties analogiques (AO)

Le prélèvement de la tension de sortie s'effectue avec un câble (V) à 3 ou 5 pôles. Le signal 0...10 V est présent entre le fil gris (signal) et le fil bleu (MM).

Chaque sortie peut être chargée jusqu'à 10,5 V avec 1,5 mA (les sorties n'absorbent pas le courant). La sortie analogique est protégée contre les courts-circuits à la masse et contre les tensions perturbatrices.

ATTENTION !



Endommagement de l'appareil par un court-circuit.

- ▶ La mise en court-circuit permanente de plusieurs sorties entraîne leur destruction thermique.
- ▶ Un court-circuit des sorties analogiques peut entraîner des états d'E/S indésirables.

Affichage par voyant LED

Deux LED situées dans le couvercle du Smart Actuator indiquent ses états de fonctionnement.

La LED tricolore située à gauche (les connexions électriques se trouvent à gauche de l'observateur) signale les états généraux de l'appareil. La LED bleue située à droite signale l'état de l'interface Bluetooth LE.




LED gauche (tricolore)

État ⁹⁾	Affichage	Description
Désactivé	●	Appareil désactivé, pas de tension d'alimentation
Vert en permanence	●	Mode de fonctionnement normal
Vert→Orange→Rouge	● → ● → ●	Localisation de l'appareil en cours
Vert clignotant rapidement	●	Adaptation en cours
Orange en permanence	●	Démarrage de l'appareil
Orange clignotant	●	Mise à jour du micrologiciel
Rouge en permanence	●	Configuration incorrecte, programme manquant ou téléchargement du programme
Rouge clignotant rapidement	●	Erreur micrologiciel
Orange (LED gauche) et Bleu (LED droite) clignotant en alternance	● ●	Chargement des réglages d'usine en cours

⁹⁾ LED clignotante : 500 ms allumée, 500 ms éteinte

LED clignotant rapidement : 100 ms allumée, 100 ms éteinte

LED droite (bleue)

État ¹⁰⁾	Affichage	Description
Désactivé		Bluetooth désactivé
Bleu clignotant		Bluetooth activé, non connecté
Bleu continu		Connexion Bluetooth à l'application mobile active

BACnet et fonction DDC avec CASE Suite

Le Smart Actuator est un appareil BACnet MS/TP tel que défini dans le profil d'appareil BACnet B-ASC (BACnet Application Specific Controller) avec support supplémentaire d'objets de programme horaire BACnet (Schedule/Calendar).

Le Smart Actuator est librement programmable avec des blocs fonctionnels et SAUTER CASE Suite.

Le téléchargement du programme sur l'appareil s'effectue via le routeur BACnet avec CASE Engine.

La phase de mise en marche du Smart Actuator est d'environ 4 s. L'appareil a une durée de cycle de plan de 100 ms. Les données de processus pertinentes (par ex. la valeur de consigne en tant que Present Value d'un objet AV) peuvent être paramétrées de manière à être enregistrées durablement. Le micrologiciel peut être mis à jour avec CASE Sun via un routeur BACnet ou via l'application mobile et le Cloud SAUTER.

ATTENTION !



Perte de données due à une mise à jour erronée du micrologiciel

► Avant de mettre à jour du micrologiciel, toujours effectuer une sauvegarde des données utilisateur ou de la configuration du système.

Remarque



Pour que les mises à jour du micrologiciel se fassent rapidement et sans perturbations, il est recommandé de réduire au minimum les communications supplémentaires sur le réseau MS/TP.

Les données utilisateurs de CASE Engine et les données utilisateurs (p. ex. modifiées par client BACnet) sont enregistrées durablement dans la mémoire flash et sont indépendantes de la tension.

Les limitations de fonctions suivantes s'appliquent :

Fonction, objet BACnet	Quantité
Objets BACnet Value (analogiques, binaires, multi-state)	50
Objets BACnet Loop	6
Objets BACnet Schedule	4
Objets BACnet Calendar	3
Client BACnet (DS-RP-A/DS-COV-A avec bloc fonctionnel EXT_VAL)	
Modules d'optimisation (OPT_H + OPT_C)	4
Modules de communication de groupe (GRPCOM_B)	32
Modules de communication de groupe (GRPCOM_R + GRPCOM_U)	12
Module de boîtier d'ambiance (ROOM_UNIT)	1
Nombre de modules E/S SAIO 100	2
Nombre d'inscriptions COV	64
Nombre max. d'appareils maître - esclave dans un groupe	8 (1 maître, max. 7 esclaves)
Nombre de modules fonctionnels (sans objet BACnet), total	200

D'autres remarques et conseils concernant BACnet et la fonctionnalité DDC peuvent être obtenus dans le BACnet PICS (Protocol Implementation Conformance Statement) et l'aide en ligne CASE Suite.

Live Values

À des fins de mise en service, jusqu'à trois objets BACnet peuvent être surveillés simultanément via l'application mobile ou le Cloud SAUTER. La durée maximale d'affichage des Live Values est de 1 heure. Ensuite, les données sont actualisées selon le principe FIFO. La fréquence d'actualisation

¹⁰⁾ LED clignotante : 500 ms allumée, 500 ms éteinte

des données est de 2 s. Elles sont effacées lorsque la page de Live Values est fermée dans l'application ou dans le Cloud SAUTER.

Intégration des entrées et sorties des modules E/S SAIO 100 et du boîtier d'ambiance avec CASE Suite

L'étude de projet des entrées et sorties du Smart Actuator et des modules E/S SAIO 100 s'effectue à l'aide de CASE Suite. Lors de la sélection d'un Smart Actuator dans le plan de réseau BACnet MS/TP, celui-ci peut être créé pour 1 à 8 locaux maître-esclave dans un groupe d'UGL.

Au sein de CASE Engine, une zone de définition des modules permet de définir les types et les adresses des modules E/S SAIO 100 requis (1, 2) et du boîtier d'ambiance (1). Ensuite, toutes les entrées et sorties du Smart Actuator (T-01, T-02), des modules E/S SAIO 100 (T-03 à T-06 et BO-10 à BO-12) et du boîtier d'ambiance peuvent être utilisées dans CASE Engine comme canal (CH_Ax, CH_Bx) et comme ROOM_UNIT, et être représentées sur des points de données BACnet (objets Value).

Horloge temps réel RTC

Une horloge temps réel (RTC) pour les programmes horaires (Schedule/Calendar) est intégrée dans le Smart Actuator. La date, l'heure et le fuseau horaire sont réglés lors du chargement des données utilisateurs dans l'appareil. Les services BACnet « DM-TS-B » et « DM-UTC-B » permettent de synchroniser automatiquement l'heure et la date en fonction des données correspondantes déterminées par un Time Master BACnet (SAUTER Vision Center, moduWeb Vision, modu525 p. ex.). En cas de connexion via un réseau WLAN, l'heure est réglée par défaut via un serveur de temps NTP.

Il est possible de régler manuellement l'heure, la date et le fuseau horaire au moyen du navigateur BACnet, de l'application mobile ou de CASE Sun.

Le passage à l'heure d'été (Daylight saving) est activé par défaut dans les propriétés du réseau (CASE Engine) du Smart Actuator et englobe tous les Smart Actuators et/ou unités de gestion locale connectés au même réseau. L'écart de l'heure sans post-synchronisation est de 2 min max. par an.

Version de

Le Smart Actuator est livré avec la dernière version du micrologiciel. Au moment de la mise en service, il est cependant possible qu'une version plus récente du micrologiciel soit disponible. Avant de mettre le système en service, il convient donc de vérifier si une nouvelle version est disponible.

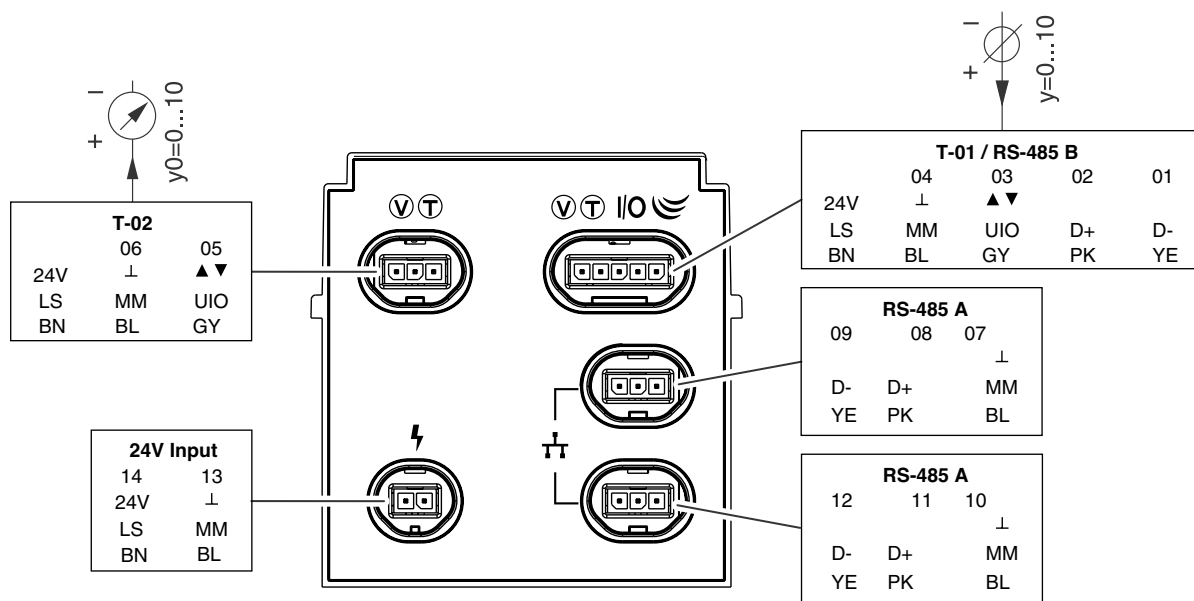
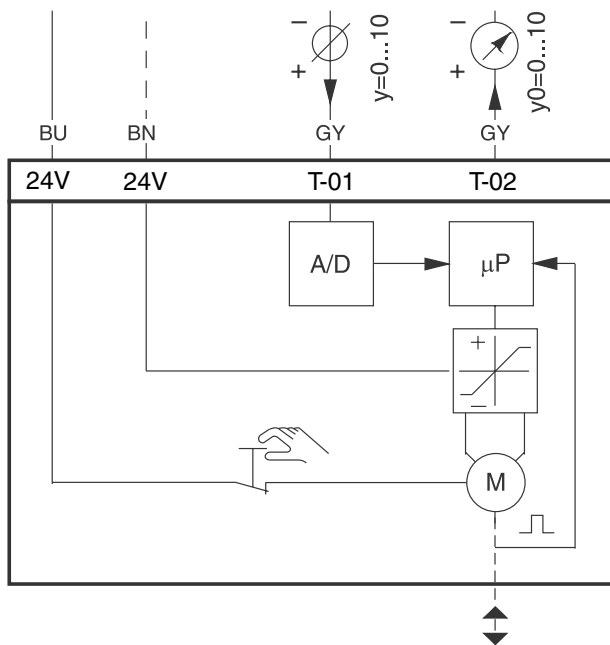
Le micrologiciel peut être mis à jour via le réseau BACnet MS/TP avec CASE Sun ou via l'application mobile et le Cloud SAUTER. Après connexion au Cloud SAUTER, dès qu'un nouveau micrologiciel est disponible, l'application mobile propose l'installation du nouveau micrologiciel dans la zone « Aperçu ».

Élimination

Lors de l'élimination, il faut respecter le cadre juridique local actuellement en vigueur.

Vous trouverez des informations complémentaires concernant les matériaux dans la « Déclaration matériaux et environnement » relative à ce produit.

Schéma de raccordement



Plan d'encombrement

Toutes les mesures sont exprimées en millimètres.

