

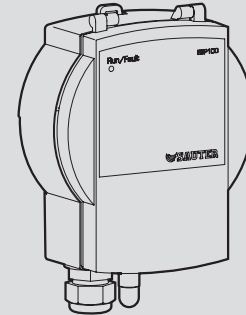
de Differenzdruck-Messumformer
 fr Transmetteurs de pression différentielle
 en Transducer for differential pressure
 it Convertitore di misura della pressione diff.
 es Transmisor de presión diferencial
 sv Mätvärdesomvandlare för differenstryck
 nl Verschilddruk-meetomvormer

de Montagevorschrift
 fr Instruction de montage
 en Fitting instructions
 it Istruzioni di montaggio
 es Instrucciones de montaje
 sv Montagevoorschrift
 nl Monteringsanvisning

EGP100F102

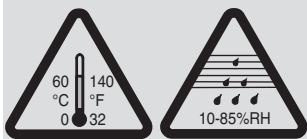
EGP100F202

de Installationsanweisung für die Fachkraft/Monteur
 fr Notice d'installation pour le spécialiste/monteur
 en Guidelines for the technician/fitter
 it Informazioni per il personale specializzato di montaggio
 es Instrucciones para el especialista del ramo/montador
 sv Installationsinstruktion för installatör/montör
 nl Instalatie aanwijzing voor de vakman/monteur



B11912

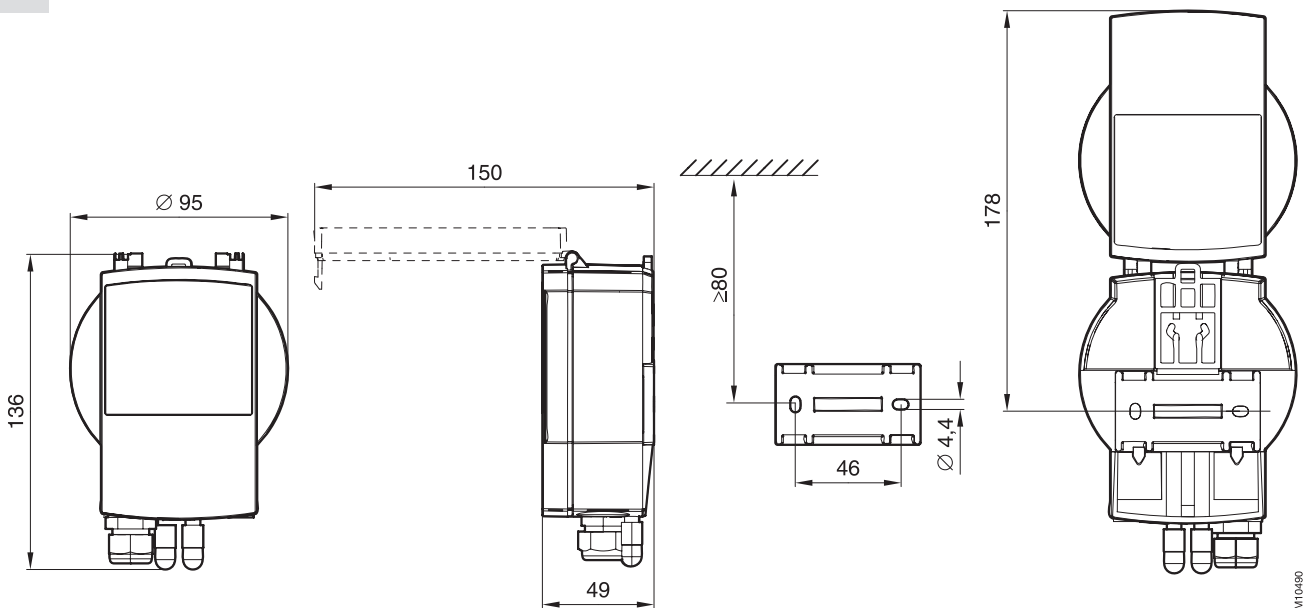
i EGP100F102: $\Delta p = \pm 75 \text{ Pa}$
 EGP100F202: $\Delta p = \pm 150 \text{ Pa}$



IP65
 EN 60529

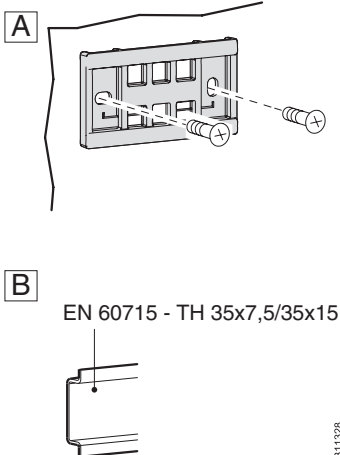


1



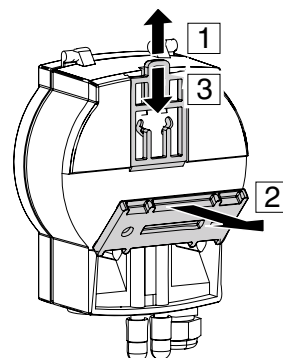
M10480

2.1



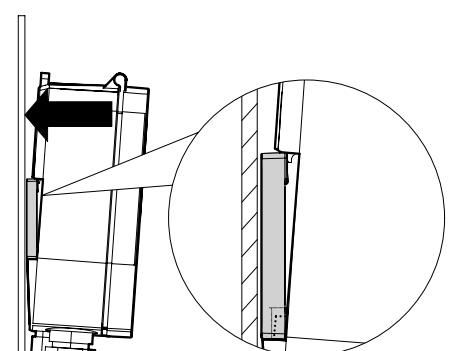
B11328

2.2



B11326

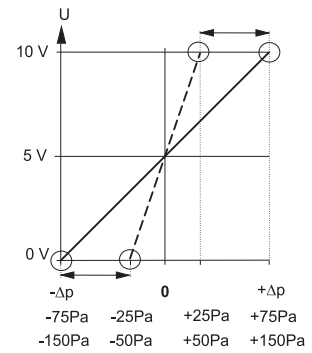
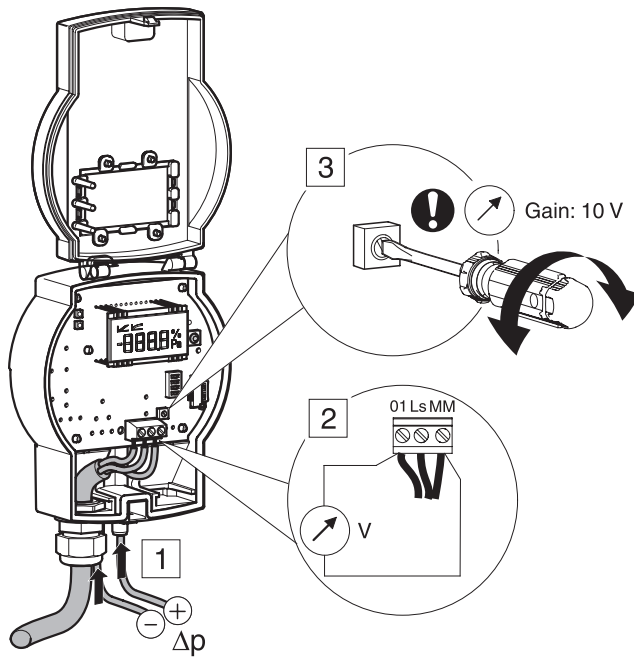
2.3



B11329

4.2

gain

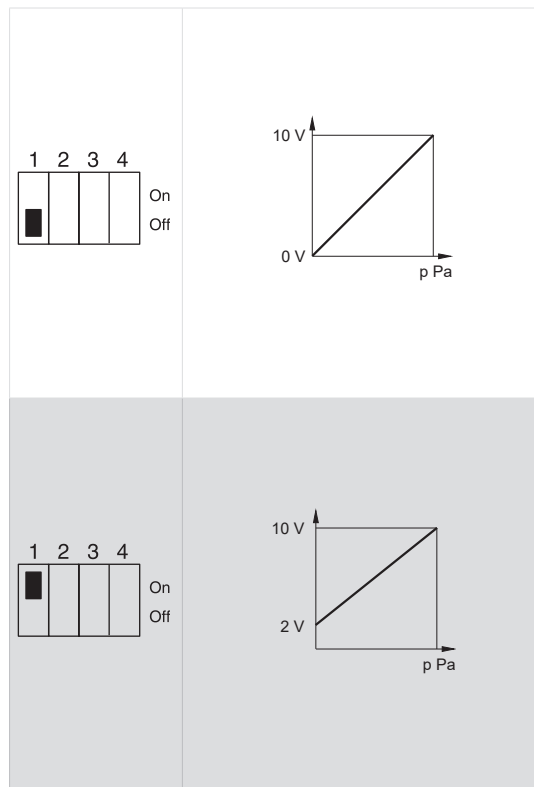
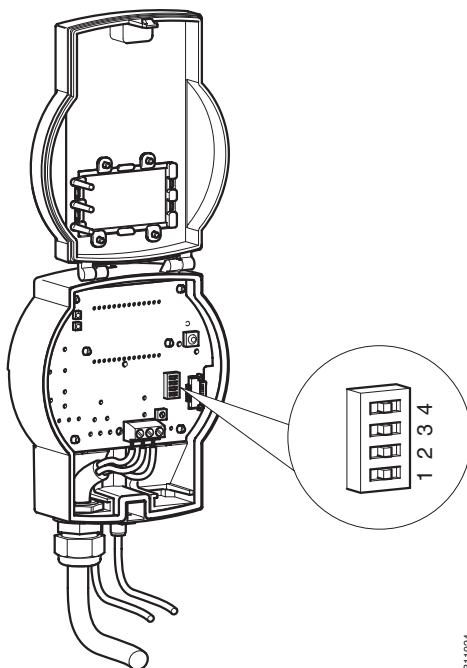


B112230

4.3

de Kennlinie
fr Caractéristique
en Characteristic curve
it Curva caratteristica

es Linea característica
sv Karakteristik kurva
nl Klepkarakteristiek



B111924

